

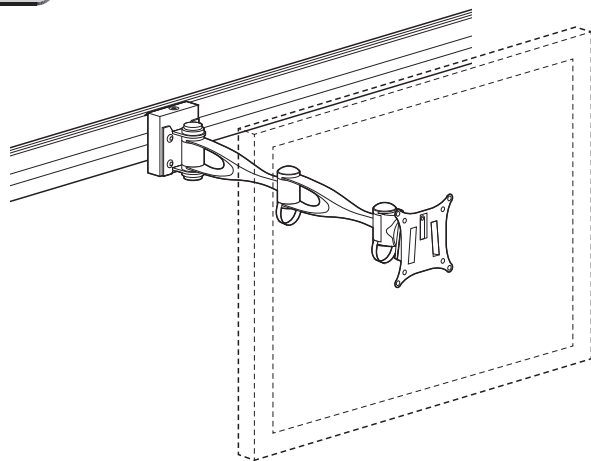
この度は、弊社製品をお買求めいただきましてありがとうございました。
この水平アームは組立式になっておりますので、下記の要領で組立ててください。
パッキングケースの中には、下記の部品が入っています。

**組立説明書は組立て後も
大切に保管してください。**

この製品を第三者に貸し出すときは、この説明書も共に
貸し出し、よく読んでから使用するようご指導ください。

★用意していただくもの・・・
手袋（組立て時のケガ等を防ぐために必ず着用してください）
プラスドライバー

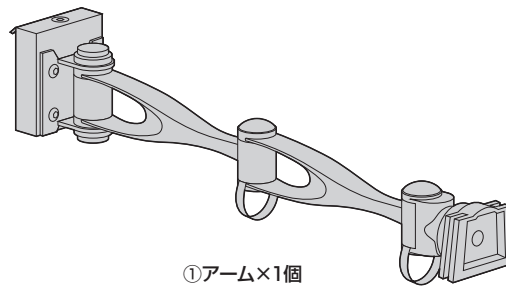
完成図



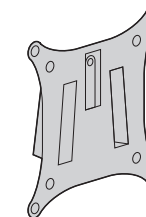
耐荷重 10kg

※アーム取付け用バー本体は付属していません。

組立部品



①アーム×1個



②ブラケット×1個

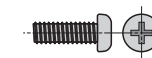


③六角レンチ(小)×1本



④六角レンチ(大)×1本

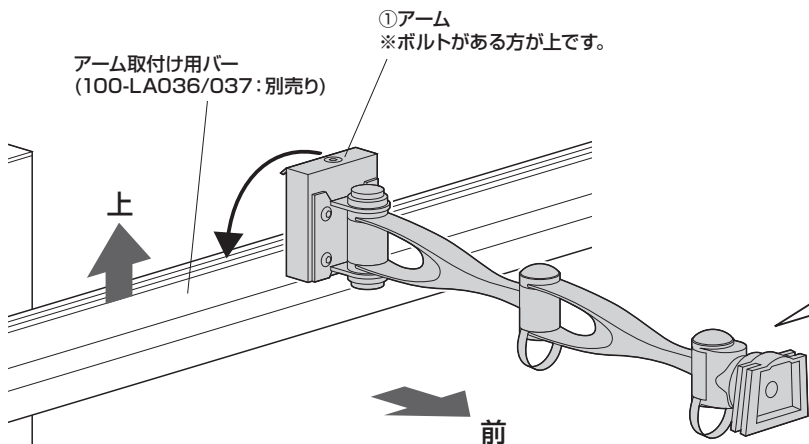
使用ボルト



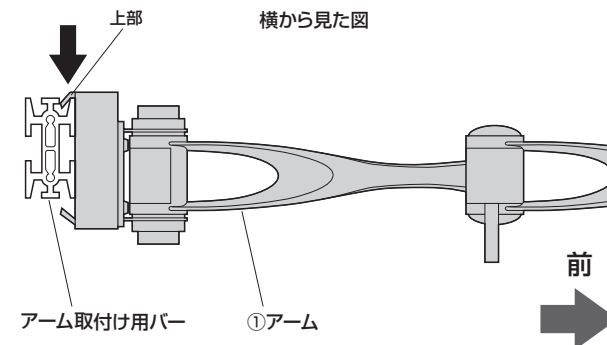
⑤ボルト×4本 (M4×12)

※部品の欠品や破損があった場合は、品番（100-LA040など）と
上記の部品番号（①～⑤）と部品名（ブラケットなど）をお知らせください。

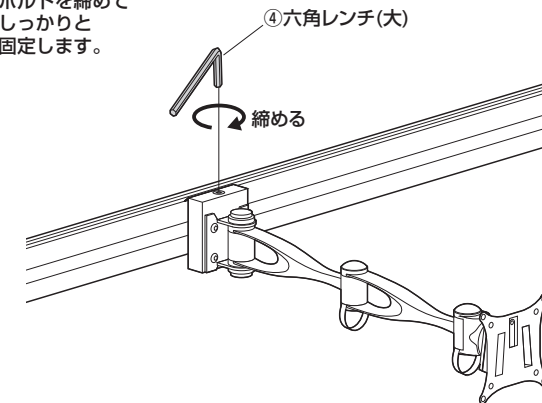
1 バー本体にアームを取付けます。



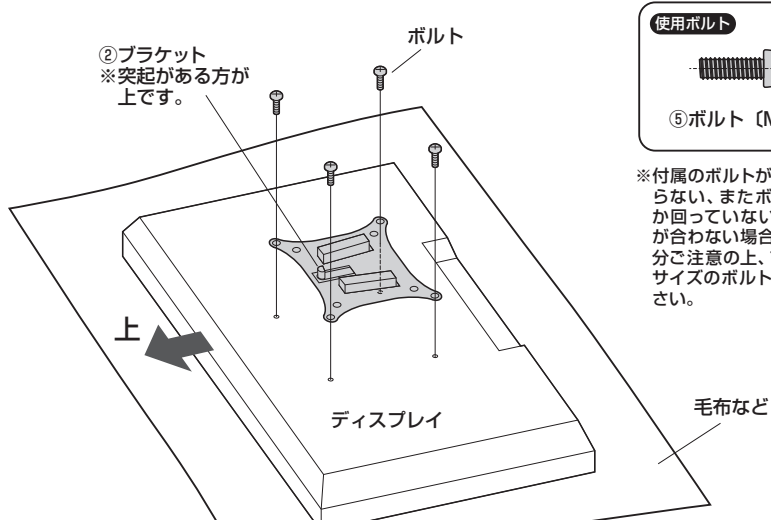
① アームの上部を引っ掛けます。



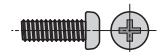
② ボルトを締めてしっかりと固定します。



2 ディスプレイにブラケットを取付けます。



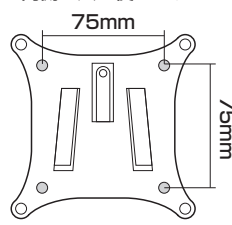
使用ボルト



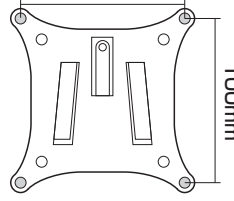
⑤ボルト (M4×12)

※付属のボルトが最後まで締まらない、またボルトが少ししか回っていないなど、ボルトが合わない場合は、強度に十分で注意の上、市販の適切なサイズのボルトをご用意ください。

※ネジ穴ピッチ
75mm×75mmの場合
内側の穴を使います。



※ネジ穴ピッチ
100mm×100mmの
場合外側の穴を使います。



▲ 注意 ▲

毛布などを下に敷き、ディスプレイへの傷や破損に十分ご注意ください。

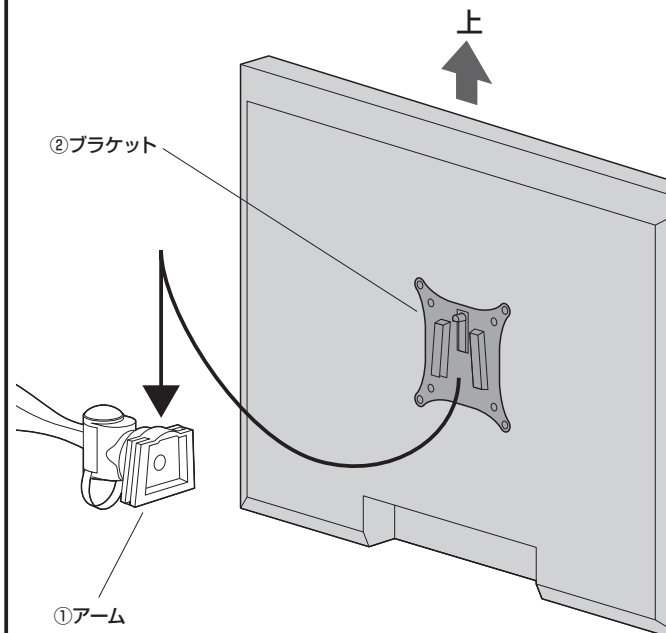
▲ 注意 ▲

ディスプレイに付属しているスタンド類は取外してください。
スタンド類の取外し方法はディスプレイの取扱説明書をご参照ください。

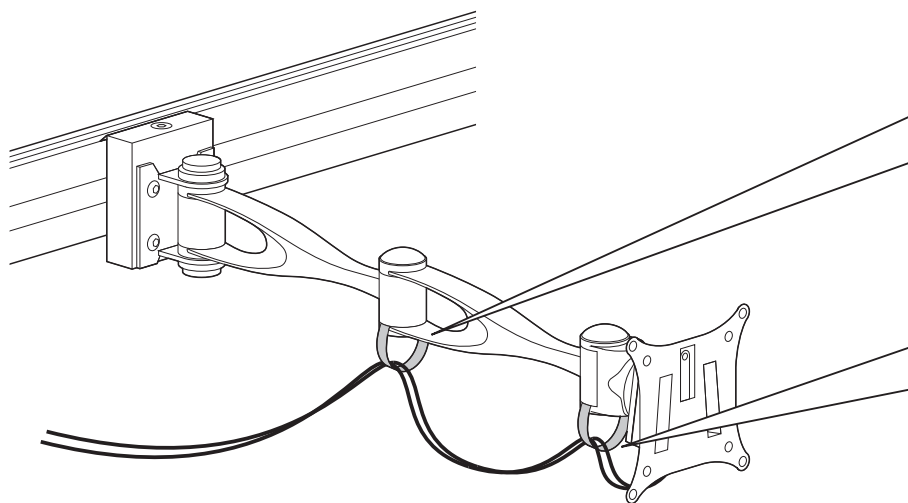
▲ 注意 ▲

ボルトが長すぎるとディスプレイを破損する場合があります。また、ボルトが短すぎるとディスプレイがしっかりと固定できず脱落する恐れがあります。取付けに適したボルトの長さは各ディスプレイによって異なります。必ずディスプレイの取扱説明書や、メーカーへの問い合わせなどでご確認の上、取付けるボルトの長さを決めてください。

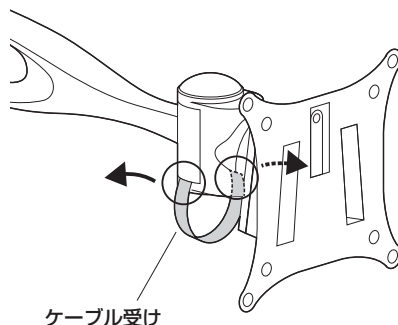
3 ブラケットをアームに取り付けて完成です。



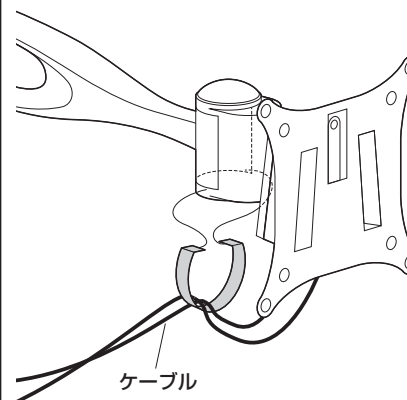
4 ケーブル受けにケーブルを通して完成です。



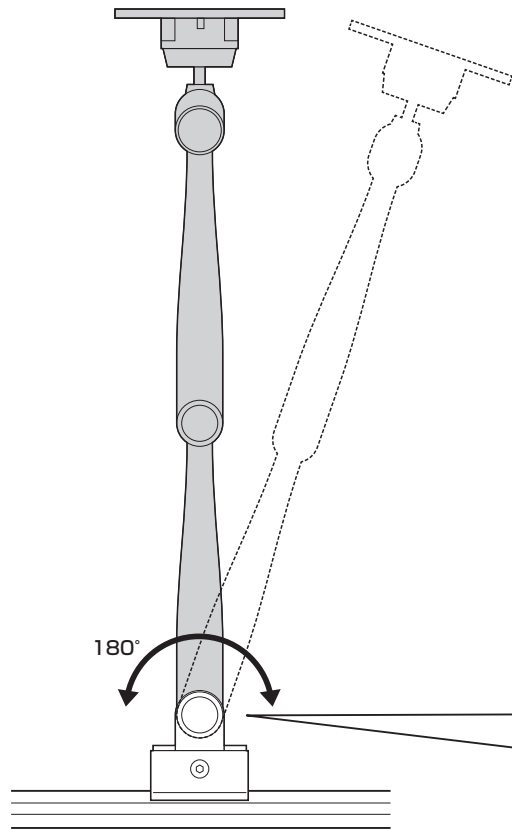
①ケーブル受けを外側に開いて取外します。



②ケーブルを通して、ケーブル受けをアームに取り付けます。



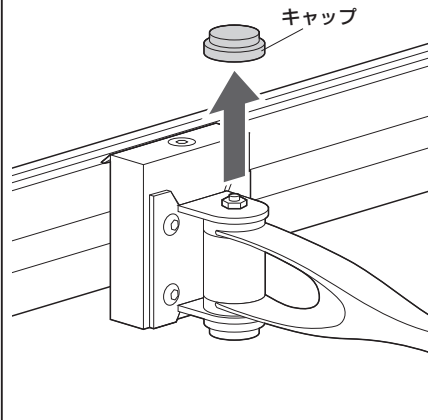
アーム各部の可動範囲、及び固さ調節方法



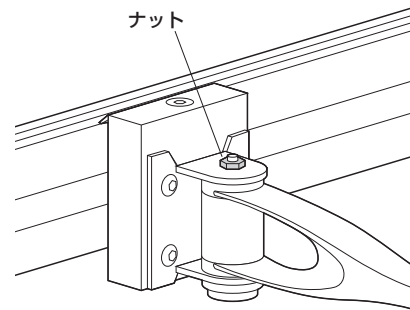
※天板の外にディスプレイが出る状態では使用しないでください。

アームの動きが軽すぎたり、重すぎる場合はナットを回して調節します。

①キャップを取外します。

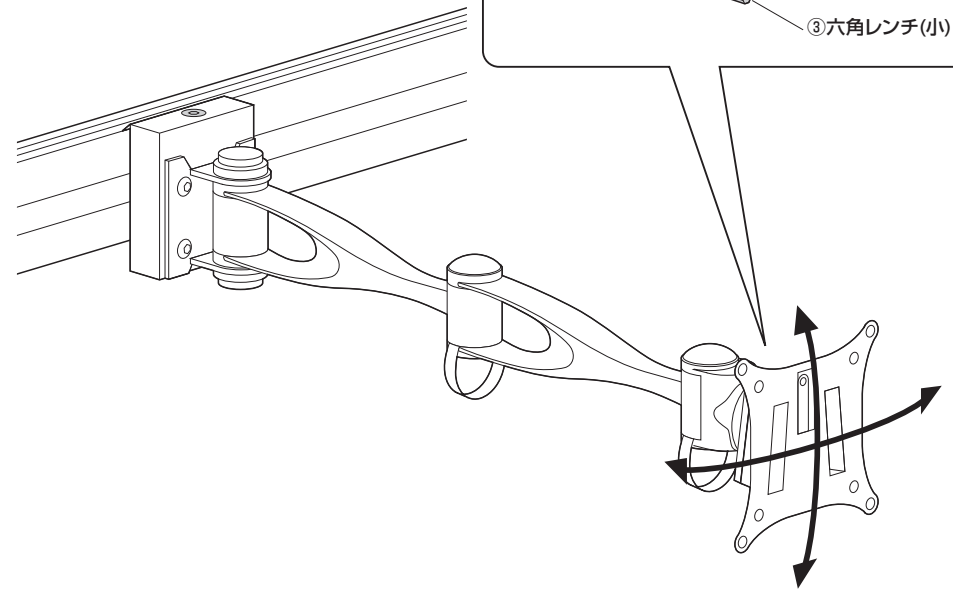
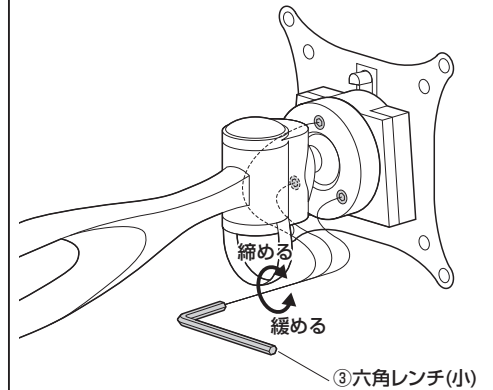


②ナットを回して固さを調節します。



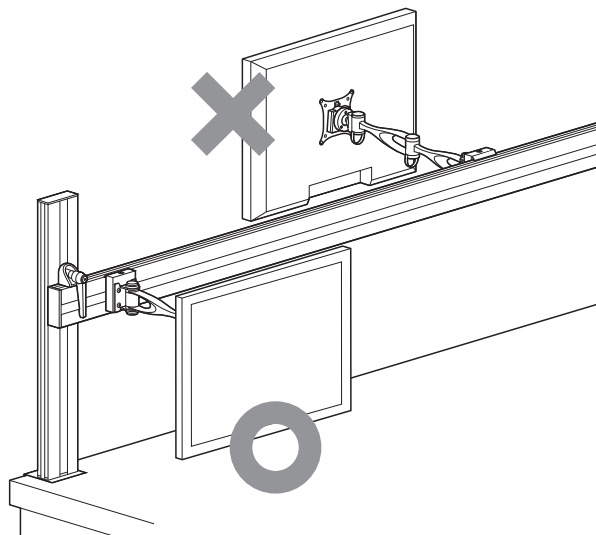
※ナットを回すためにスパナ(13mm)が必要です。別途ご用意ください。

アームの動きが軽すぎたり、重すぎる場合は六角レンチ(小)でボルトを回して調節します。

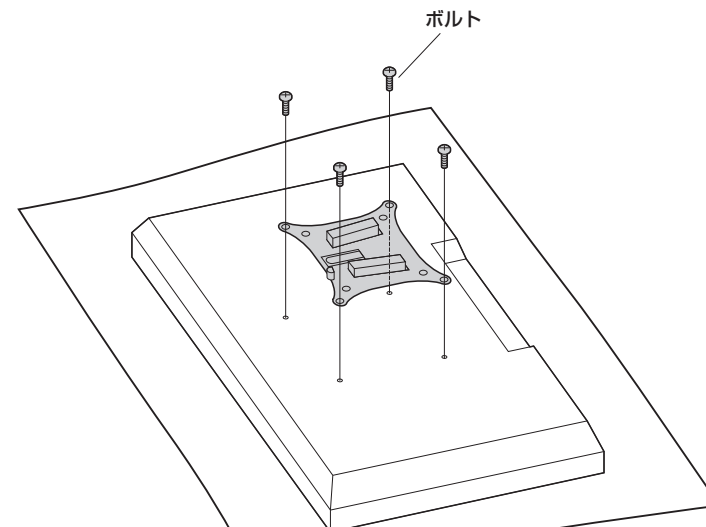


安全の為に注意していただく点

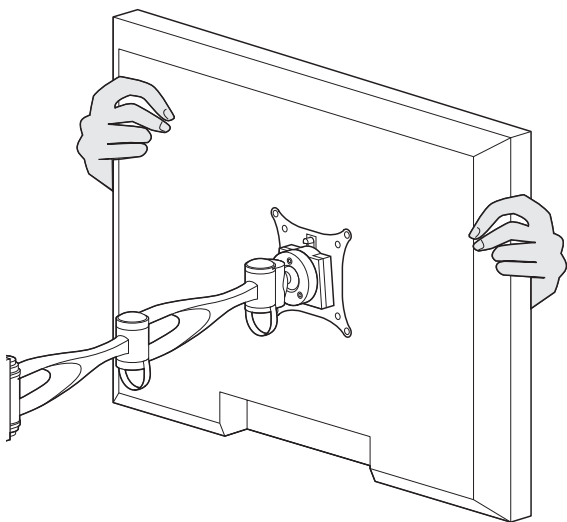
落下する恐れがあるので、天板の外にディスプレイが出る状態での使用はさけてください。



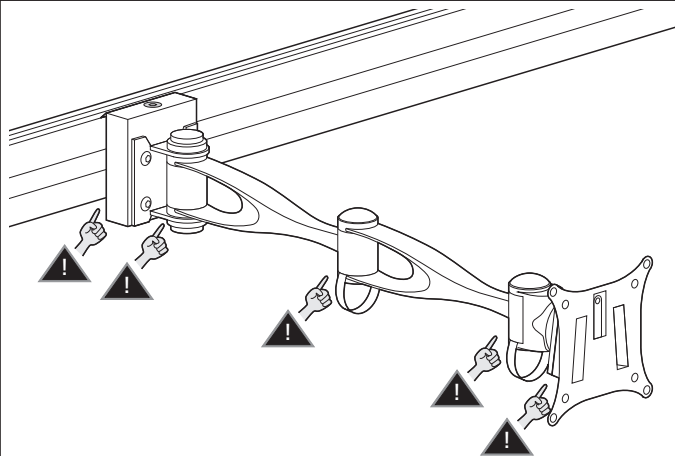
ディスプレイは4本のボルトでしっかりと固定してください。



ディスプレイの調整は必ず両手で行い、片手での使用はおやめください。



可動部分で指をはさまないように注意してください。



その他

10kg以上の機器は取付けしないでください。

- アーム部に物を置かないでください。
- 本製品を振動のある場所に設置しないでください。
- 用途以外で使用しないでください。
- 部品が外れたままで使用しないでください。
- ボルト・ネジ類がゆるんだまま使用しないでください。
- 本製品を分解・修理・加工・改造はしないでください。
- 本製品に強い振動や衝撃、無理な力を与えないでください。
- 本製品を高温・多湿となる場所や、ほこりや静電気、油煙の多い場所で使用・保管しないでください。
- 本製品を水などの液体で濡らさないでください。また、濡れた手で触れないでください。
- お子様には本製品や付属品を触れさせないでください。
- 本製品のお手入れをする場合には、ベンジンやシンナーなどの揮発性有機溶剤が含まれているものは使用しないでください。
- 本製品の故障、またはその使用によって生じた事故や直接、間接の損害については弊社はその責を負わないものとします。あらかじめご了承ください。

以上の点に注意して取扱ってください。