

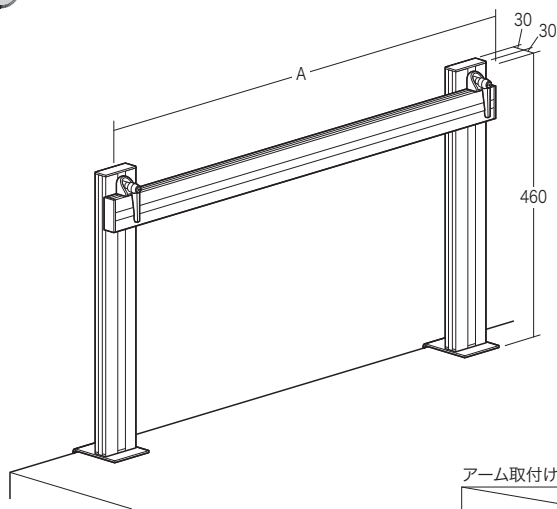
この度は、弊社製品をお買求めいただきましてありがとうございました。
このアーム取付け用バー+支柱セットは組立式になっておりますので、下記の要領で組立ててください。
パッキングケースの中には、下記の部品が入っています。

**組立説明書は組立て後も
大切に保管してください。**

この製品を第三者に貸し出すときは、この説明書も共に
貸し出し、よく読んでから使用するようご指導ください。

★用意していただくもの・・・
手袋（組立て時のケガ等を防ぐために必ず着用してください）

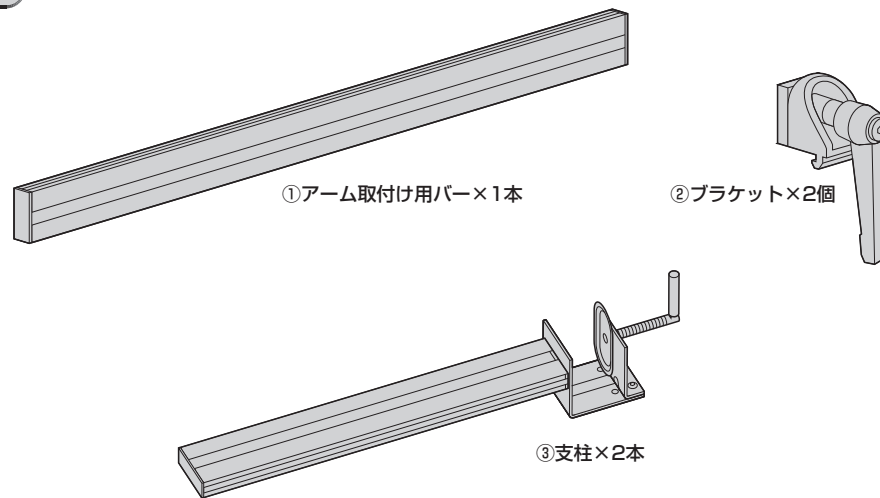
完成図



アーム取付け用バー	
	A
100-LA036	800
100-LA037	1200

耐荷重 バー1本につき20kg

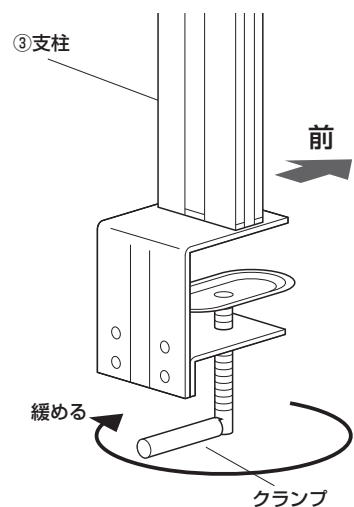
組立て部品



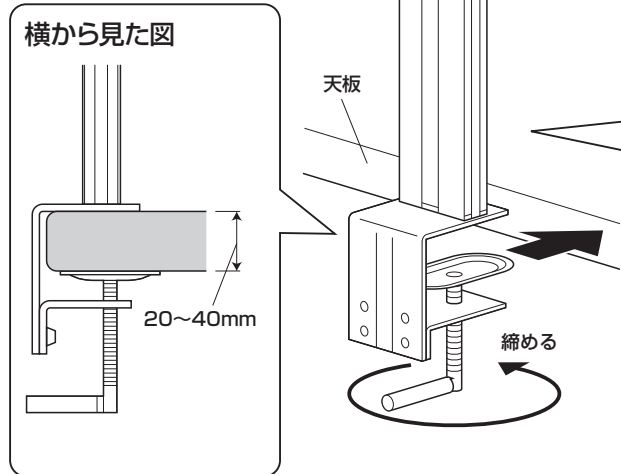
※部品の欠品や破損があった場合は、品番（100-LA036など）と
下記の部品番号（①～③）と部品名（ブラケットなど）をお知らせください。

1 天板に支柱を取付けます。
※取付け可能な天板の厚さは20～40mmです

①クランプを回して緩めます。



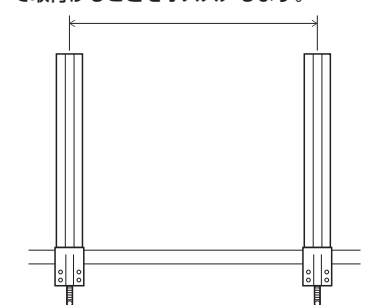
②天板に取付けます。



※同様にもう一本の支柱も取付けます。

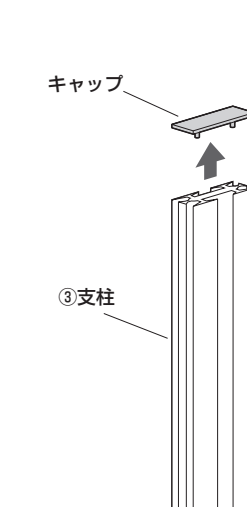
後から見た図

アーム取付け用バーの長さ100～500mm
で取付けることをオススメします。

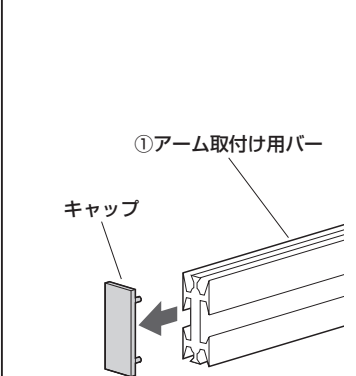


2 キャップを取外します。

①支柱のキャップを取外します。

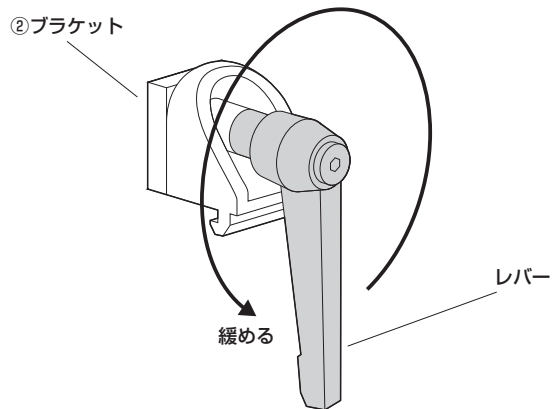


②アーム取付け用バーの片側のキャップ
を取外します。

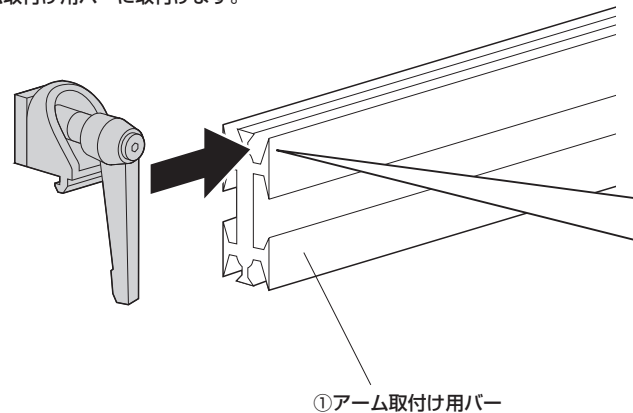


3 ブラケットをアーム取付け用バーに取付けます。

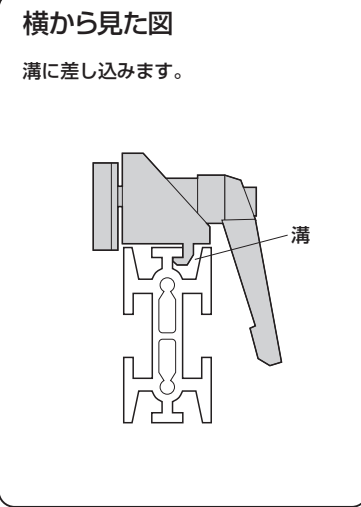
①ブラケットのレバーを回して緩めます。



②ブラケットをアーム取付け用バーに取付けます。

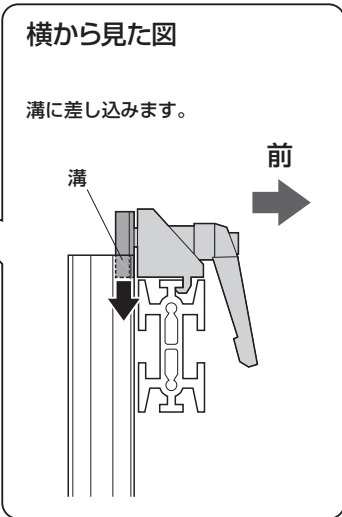
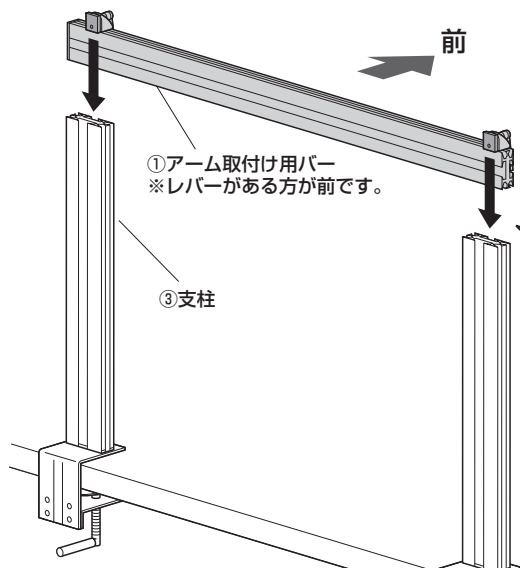


※同様にもう一つの
ブラケットも取付けます。

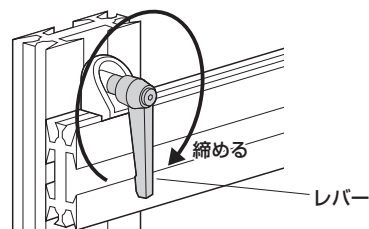


4 アーム取付け用バーをクランプ付き支柱に取付けます。

①アーム取付け用バーを支柱2本に差し込みます。



②アーム取付け用バーを水平にしてからレバーを回して固定します。



※同様にもう一つの
レバーも固定します。

▲ 注意 ▲
アーム取付け用バーが傾いていると取付けた
モニターアームが固定されずに、機器の破損、
怪我の恐れがあります。
必ずアーム取付け用バーを水平にしてください。

5 キャップを取付けて完成です。

