

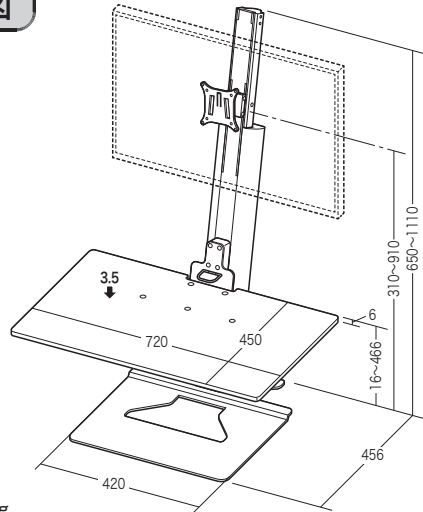
この度は、弊社製品をお買求めいただきましてありがとうございました。  
この本製品は組立式になっておりますので、下記の要領で組立ててください。  
パッキングケースの中には、下記の部品が入っています。

**組立説明書は組立て後も大切に保管してください。**

この製品を第三者に貸し出すときは、この説明書も共に貸し出し、よく読んでから使用するようご指導ください。

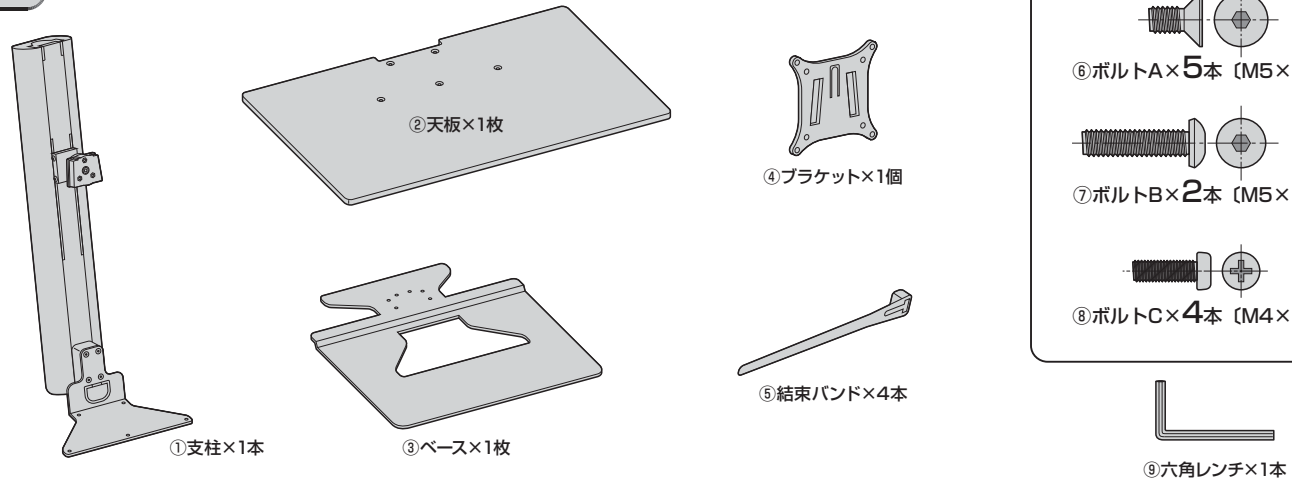
★用意していただくもの・・・  
手袋（組立て時のケガ等を防ぐために必ず着用してください）  
プラスドライバー、毛布

**完成図**



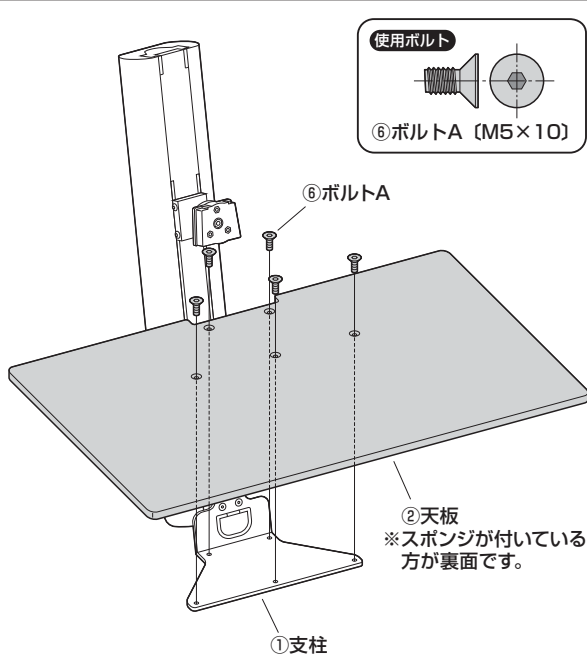
総耐荷重：10kg  
ディスプレイアーム耐荷重：1.5～7.5kg

**組立て部品**

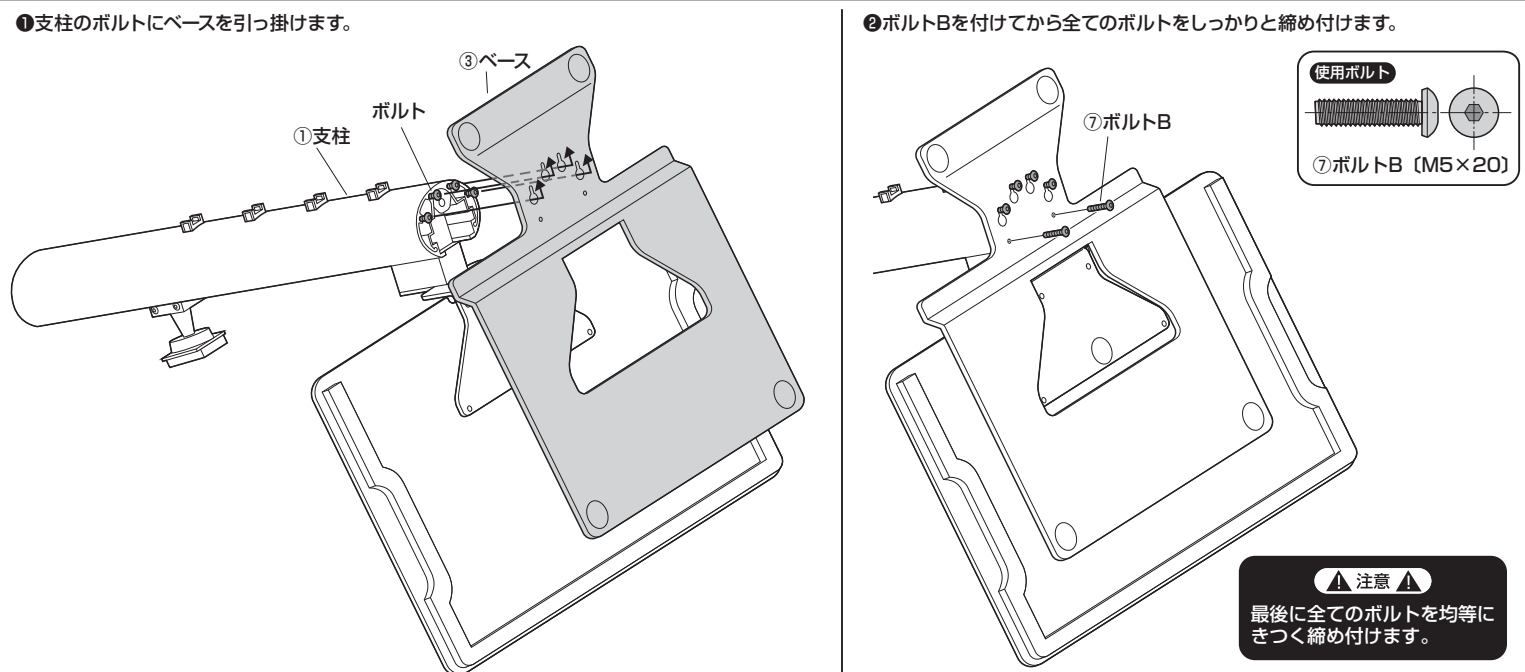


※部品の欠品や破損があった場合は、品番（100-LA034など）と上記の部品番号（①～⑨）と部品名（支柱など）をお知らせください。

**1 支柱に天板を取付けます。**

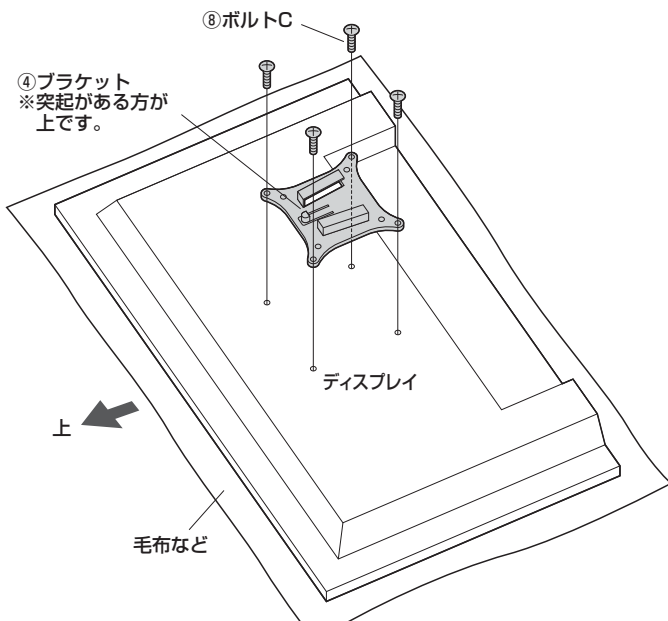


**2 支柱を倒した状態で、ベースを取付けます。**

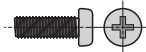


**3****ブラケットをディスプレイの裏面に取付けます。**

※取付け可能なディスプレイの重量は各アーム1.5~7.5kgです。それ以外のディスプレイは絶対に取付けしないでください。

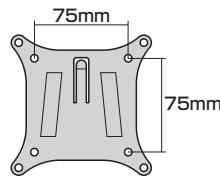
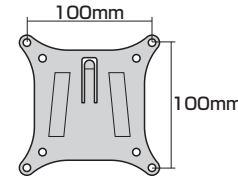


使用ボルト



⑧ ボルトC (M4×12)

※ボルトCが最後まで締まらない、またボルトが少ししか回っていないなど、ボルトが合わない場合は、強度に十分ご注意くださいの上、市販の適切なサイズのボルトをご用意ください。

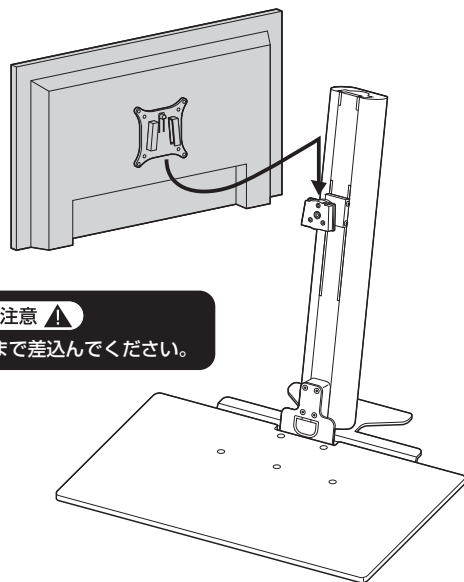
※ネジ穴ピッチ  
75mm×75mmの場合  
内側の穴を使います。※ネジ穴ピッチ  
100mm×100mmの場合  
外側の穴を使います。

▲注意▲ 毛布などを下に敷き、ディスプレイへの傷や破損に十分ご注意ください。

▲注意▲ ディスプレイに付属しているスタンド類は取外してください。スタンド類の取外し方法はディスプレイの取扱説明書をご参照ください。

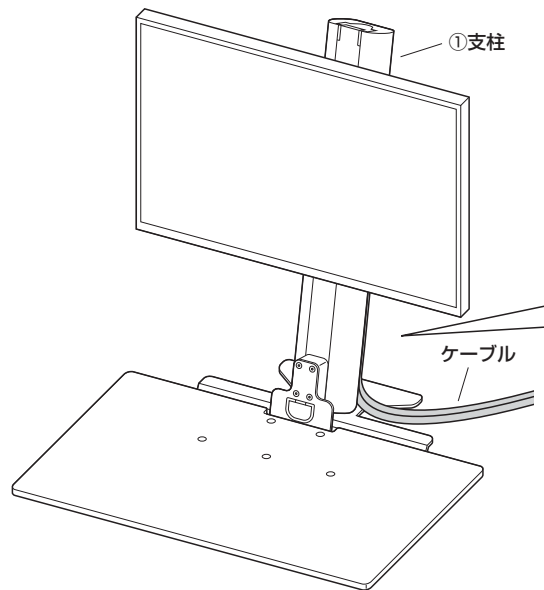
▲注意▲

ボルトが長すぎるとディスプレイを破損する場合があります。また、ボルトが短すぎるとディスプレイがしっかりと固定できず脱落する恐れがあります。取付けに適したボルトの長さは各ディスプレイによって異なります。必ずディスプレイの取扱説明や、メーカーへの問い合わせなどでご確認の上、取付けるボルトの長さを決めてください。

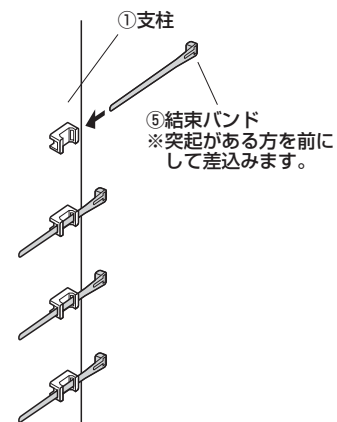
**4****支柱にブラケットを取付けます。**

▲注意▲

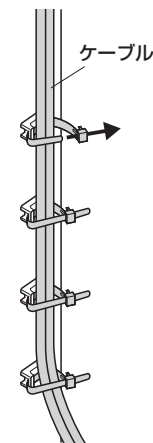
パチンと音が出るまで差込んでください。

**5****ケーブルを通して完成です。**

① 支柱の背面に結束バンドを差込みます。



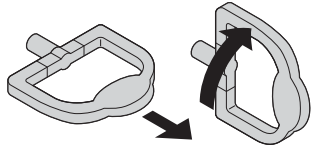
② ディスプレイのケーブルを結束します。



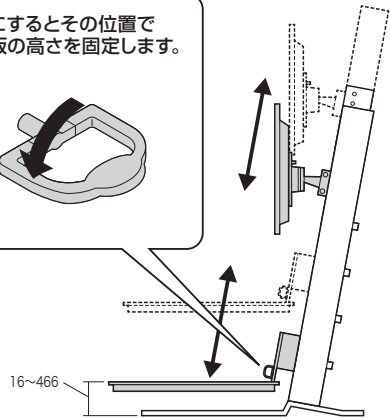
## 各部の調節方法

**▲ 注意 ▲** 可動部分で指などを挟まないように十分ご注意ください。

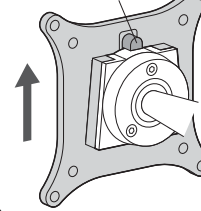
高さ調節ハンドルを引いて縦にすると  
天板の高さ調節ができます。



横にするとその位置で  
天板の高さを固定します。

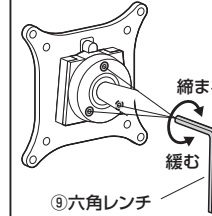
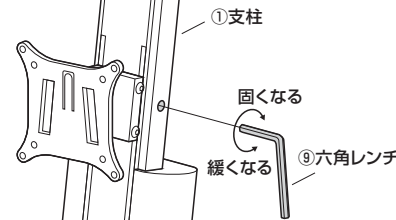


ブラケットの突起



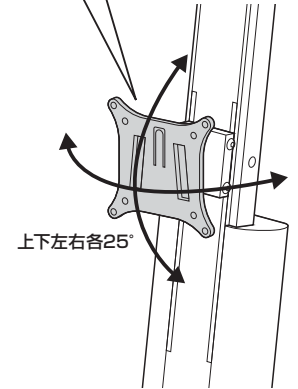
ブラケットの突起を  
押しながら上にスラ  
イドすると取外すこ  
とができます。

ディスプレイの高さ可変の固さは、支柱側面の  
ボルトを回して調節できます。



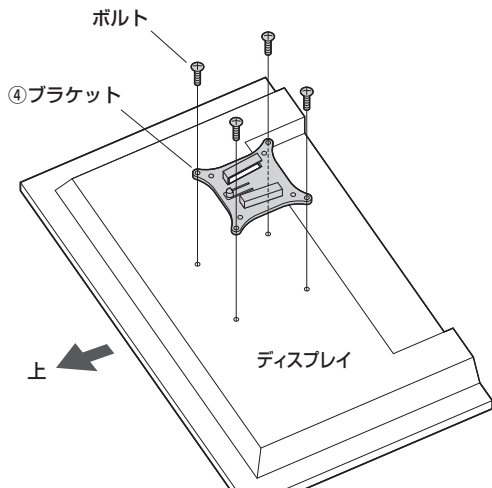
アームの動きが固すぎたり、  
緩すぎる場合は、ボルトを  
六角レンチで回して調節  
します。

**▲ 注意 ▲**  
3本のボルトを均等に  
回して調節してください。

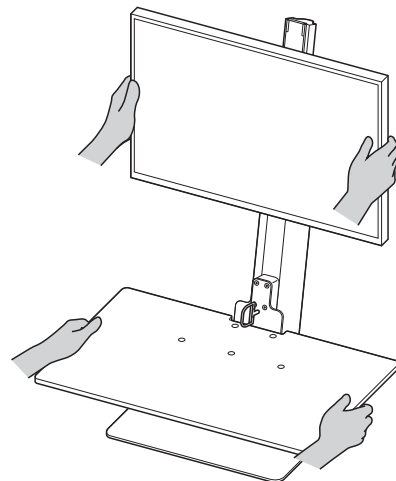


## 安全の為に注意していただく点

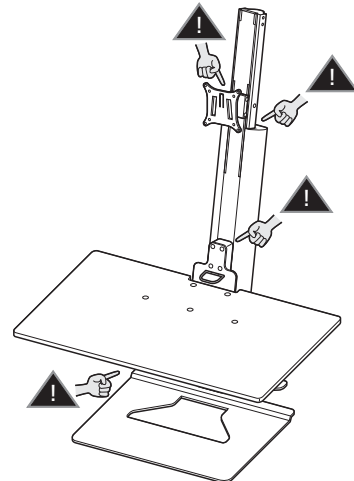
ディスプレイは4本のボルトでしっかりと  
固定してください。



天板、ディスプレイの調整は必ず両手で  
行い、片手での使用はおやめください。



可動部分で指などを挟まない  
ように注意してください。



## その他

- 1.5~7.5kg以外のディスプレイを取付けないでください。
- 耐荷重以上の物を乗せないでください。
- 本製品を振動のある場所に設置しないでください。
- 用途以外で使用しないでください。
- 部品が外れたままで使用しないでください。
- ボルト・ネジ類がゆるんだまま使用しないでください。
- 本製品を分解・修理・加工・改造はしないでください。
- 本製品に強い振動や衝撃、無理な力を与えないでください。
- 本製品を高温・多湿となる場所や、ホコリや静電気、油煙の多い場所で使用・保管しないでください。
- 本製品を水などの液体で濡らさないでください。また、濡れた手で触れないでください。
- お子様には本製品や付属品を触れさせないでください。
- 本製品のお手入れをする場合には、ベンジンやシンナーなどの揮発性有機溶剤が含まれているものは使用しないでください。
- 本製品の故障、またはその使用によって生じた事故や直接、間接の損害については弊社はその責を負わないものとします。あらかじめご了承ください。

以上の点に注意して取扱ってください。

製品に関するお問い合わせ  
製品に関するお問い合わせなどございましたら、お買求めの販売店又は  
右記までお気軽にご相談下さい。

BI/AB/RKDaC

サンワサプライ株式会社

サンワダイレクト / 〒700-0825 岡山県岡山市北区田町1-10-1  
TEL.086-223-5680 FAX.086-235-2381