

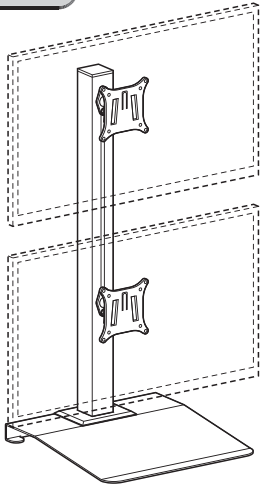
この度は、弊社製品をお買求めいただきましてありがとうございました。
本製品は組立式になっておりますので、下記の内容で組立ててください。
パッキングケースの中には、下記の部品が入っています。

組立説明書は組立て後も大切に保管してください。

この製品を第三者に貸し出すときは、この説明書も共に貸し出し、よく読んでから使用するようご指導ください。

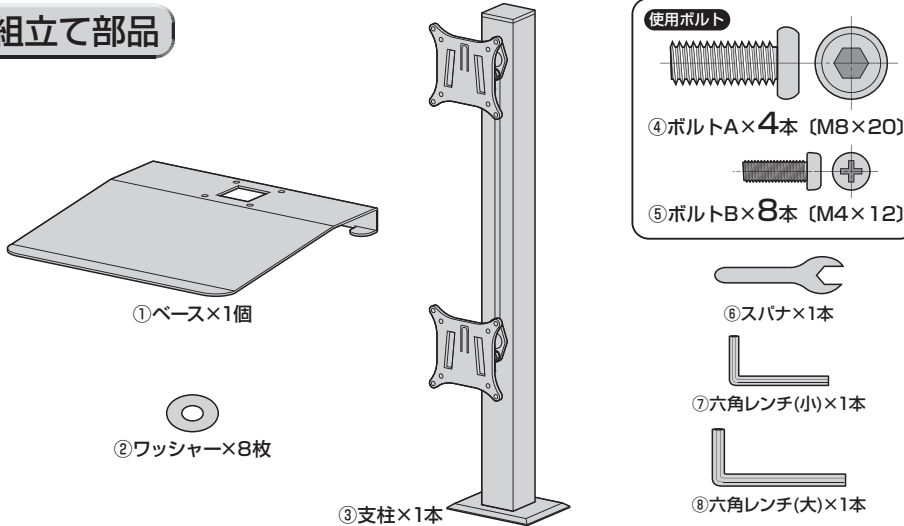
★用意していただくもの・・・
手袋（組立て時のケガ等を防ぐために必ず着用してください）
毛布

完成図



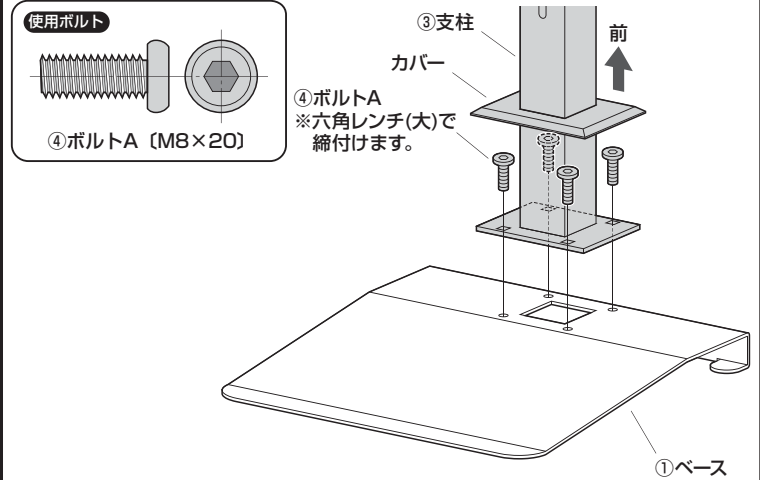
耐荷重：各アーム10kg

組立て部品

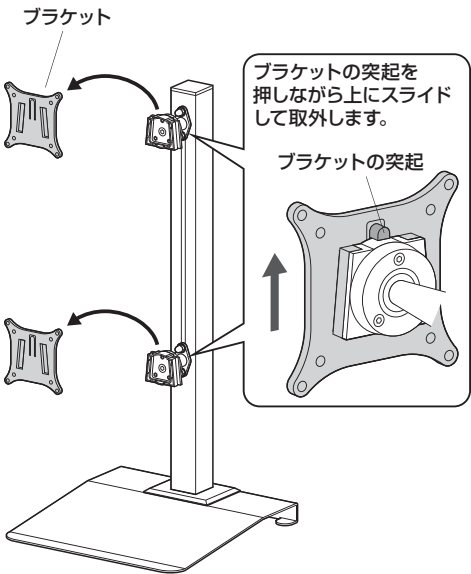


※部品の欠品や破損があった場合は、品番（100-LA032など）と上記の部品番号（①～⑧）と部品名（支柱など）をお知らせください。

1 ベースに支柱を取付けます。

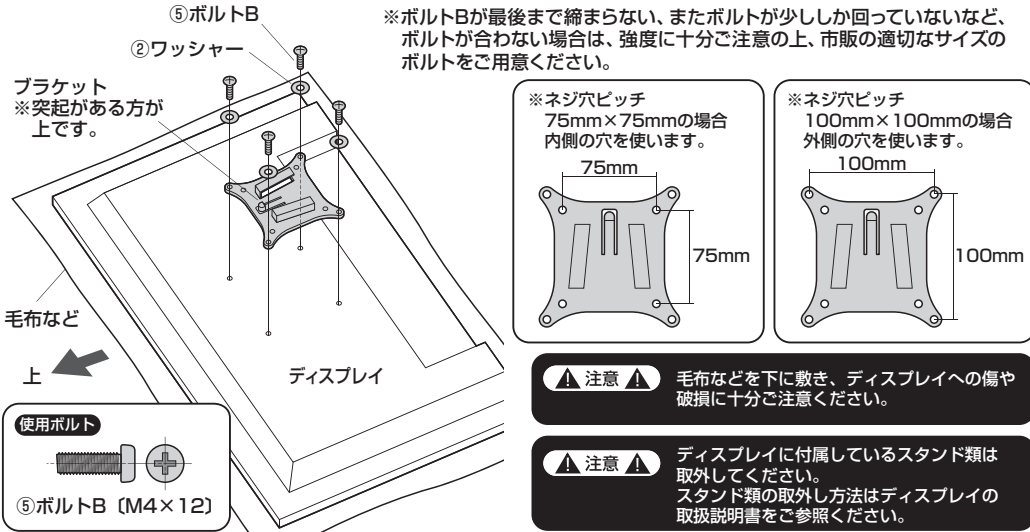


2 支柱からブラケットを外します。



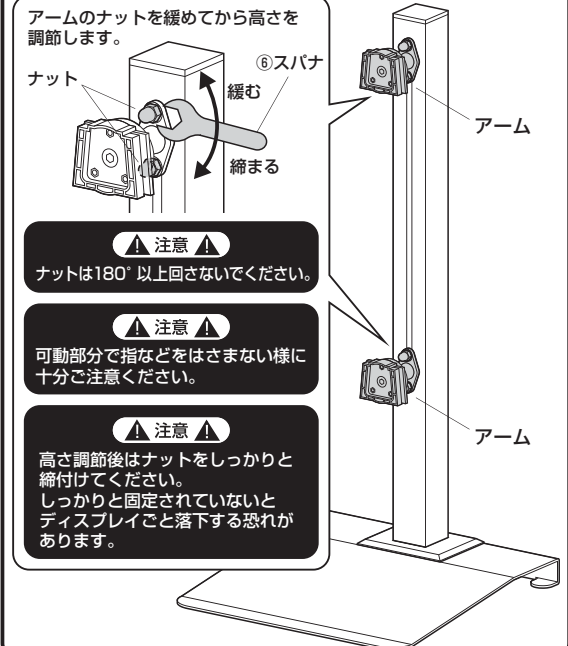
3 ブラケットをディスプレイの裏面に取付けます。

※取付け可能なディスプレイの重量は各アーム10kgまでです。それ以上のディスプレイは絶対に取付けしないでください。



▲注意▲ ボルトが長すぎるとディスプレイを破損する場合があります。また、ボルトが短すぎるとディスプレイがしっかりと固定できず脱落する恐れがあります。取付けに適したボルトの長さは各ディスプレイによって異なります。必ずディスプレイの取扱説明や、メーカーへの問い合わせなどでご確認の上、取付けるボルトの長さを決めてください。

4 アームの高さを調節します。

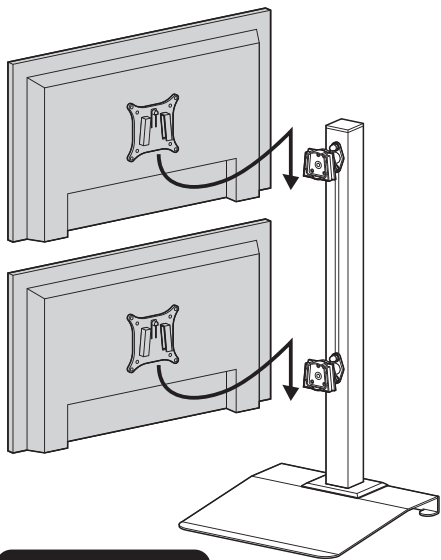


▲注意▲ ナットは180°以上回さないでください。

▲注意▲ 可動部分で指などを挟まれない様に十分ご注意ください。

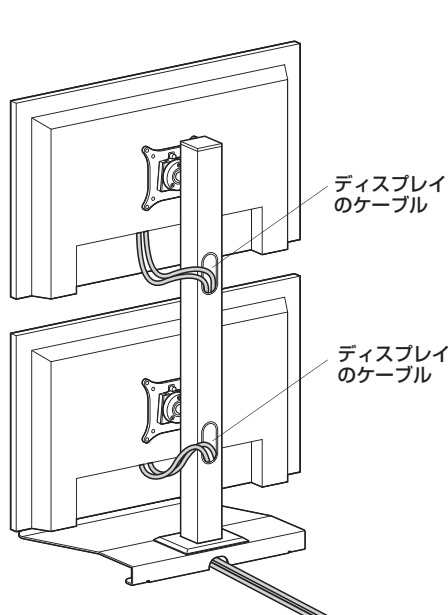
▲注意▲ 高さ調節後はナットをしっかりと締めてください。しっかりと固定されていないとディスプレイごと落下する恐れがあります。

5 アームにブラケットを取付けます。



注意
パチンと音が出るまで差込んでください。

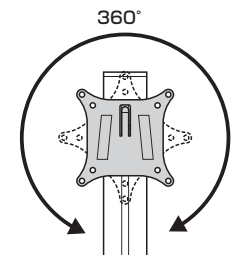
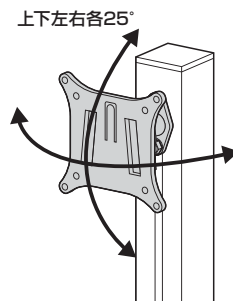
6 ケーブルを通して完成です。



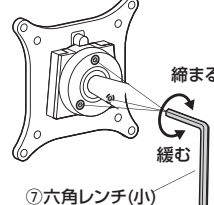
ディスプレイのケーブル

ディスプレイのケーブル

各部の可動範囲



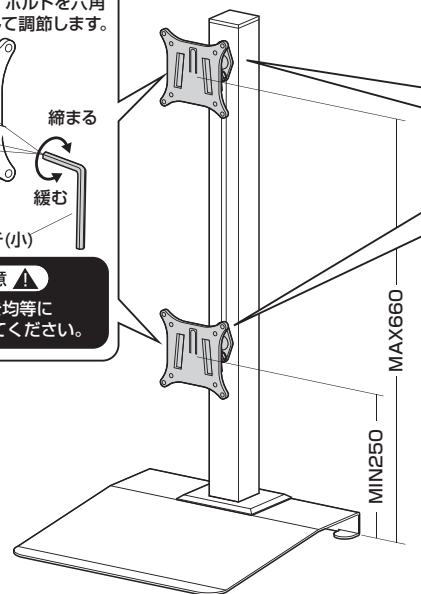
アームの動きが固すぎたり、緩すぎる場合は、ボルトを六角レンチ(小)で回して調節します。



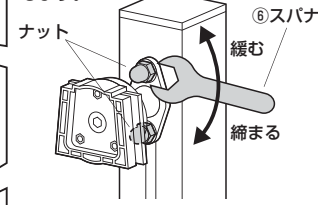
⑦六角レンチ(小)

注意

3本のボルトを均等に回して調節してください。



アームの高さを調節する場合は、ディスプレイをブラケットごと取外し、アームのナットを緩めて高さを調節します。



注意

ナットは180°以上回さないでください。

注意

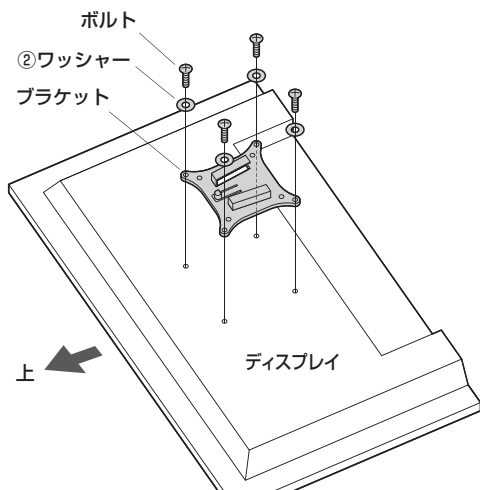
可動部分で指などを挟まない様に十分ご注意ください。

注意

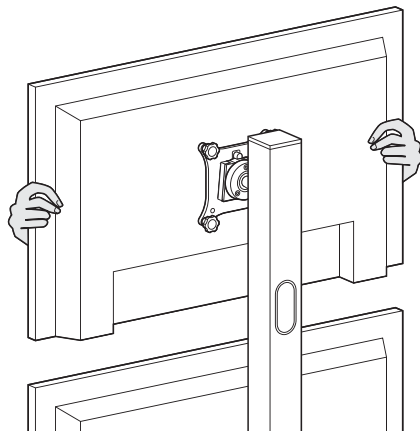
高さ調節後はナットをしっかりと締めてください。しっかりと固定されていないとディスプレイごと落下する恐れがあります。

安全の為に注意していただく点

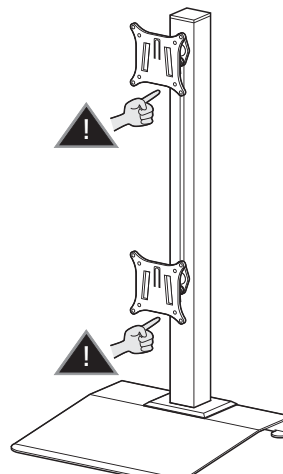
ディスプレイは4本のボルトでしっかりと固定してください。



ディスプレイの調整は必ず両手で行い、片手での使用はおやめください。



可動部分で指などを挟まない様に注意してください。



その他

- 各アームには10kg以上の機器を取付けないでください。
- アーム部に物を置かないでください。
- 本製品を振動のある場所に設置しないでください。
- 用途以外で使用しないでください。
- 部品が外れたままで使用しないでください。
- ボルト・ネジ類がゆるんだまま使用しないでください。
- 本製品を分解・修理・加工・改造はしないでください。
- 本製品に強い振動や衝撃、無理な力を与えないでください。
- 本製品を高温・多湿となる場所や、ホコリや静電気、油煙の多い場所で使用・保管しないでください。
- 本製品を水などの液体で濡らさないでください。また、濡れた手で触れないでください。
- お子様には本製品や付属品を触れさせないでください。
- 本製品のお手入れをする場合には、ベンジンやシンナーなどの揮発性有機溶剤が含まれているものは使用しないでください。
- 本製品の故障、またはその使用によって生じた事故や直接、間接の損害については弊社はその責を負わないものとします。あらかじめご了承ください。

以上の点に注意して取扱ってください。

製品に関するお問い合わせ
製品の品質管理には細心の注意を払っていますが、万一、不都合な点や製品に関するお問い合わせなどございましたら、お買求めの販売店又は右記までお気軽にご相談下さい。

BI/AB/RK04c

サンワサプライ株式会社

サンワダイレクト / 〒700-0825 岡山県岡山市北区田町1-10-1
TEL.086-223-5680 FAX.086-235-2381