

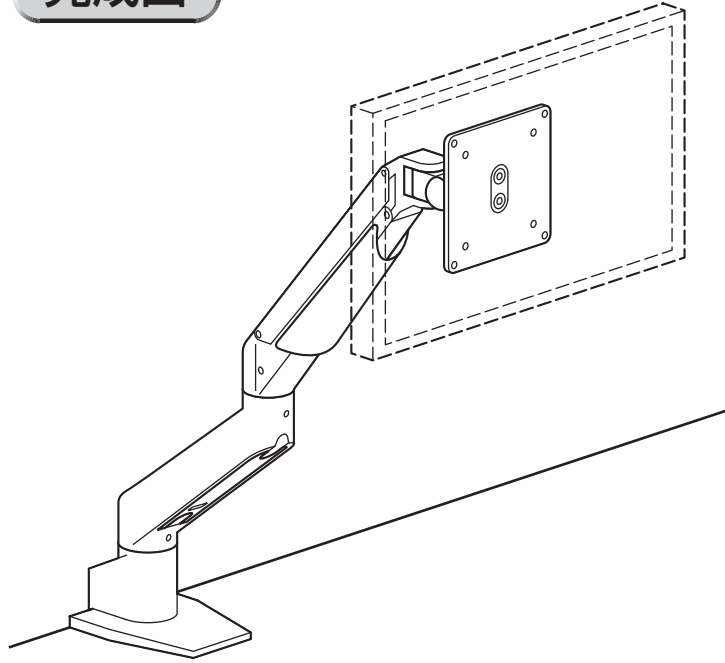
この度は、弊社製品をお買求めいただきましてありがとうございました。
このモニターアームは組立式になっておりますので、下記の要領で組立ててください。
パッキングケースの中には、下記の部品が入っています。

組立説明書は組立て後も
大切に保管してください。

この製品を第三者に貸し出すときは、この説明書も共に
貸し出し、よく読んでから使用するようご指導ください。

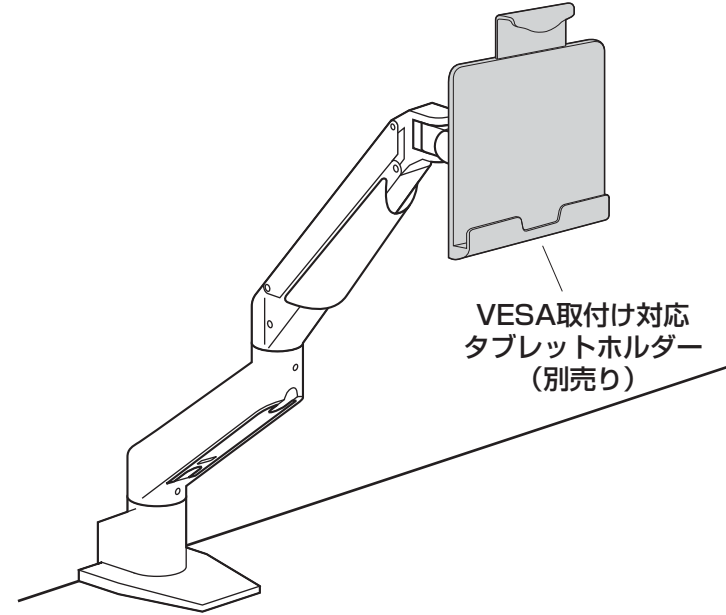
★用意していただくもの・・・
手袋（組立て時のケガ等を防ぐために必ず着用してください）
プラスドライバー

完成図

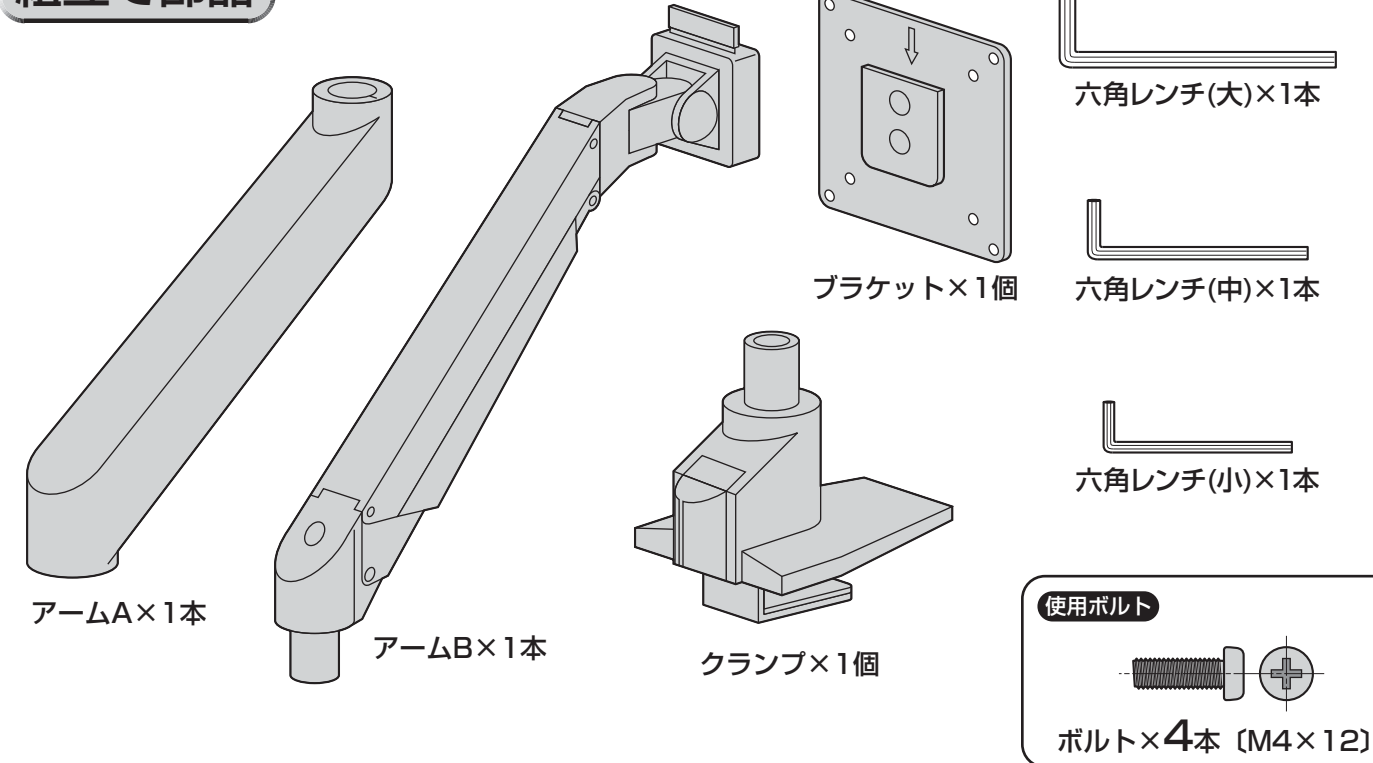


耐荷重 0.5~5kg

※VESA取付けに対応したタブレットホルダーを
取付けることでタブレット用として使用するこ
も可能です。

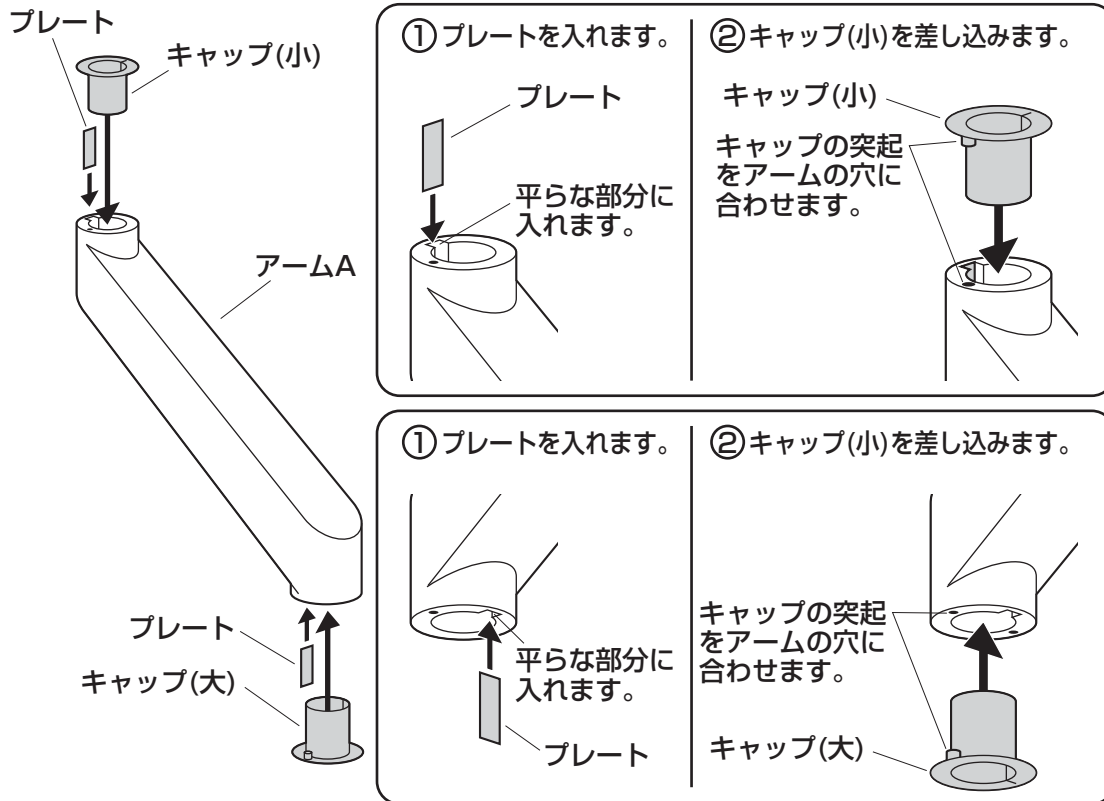


組立て部品

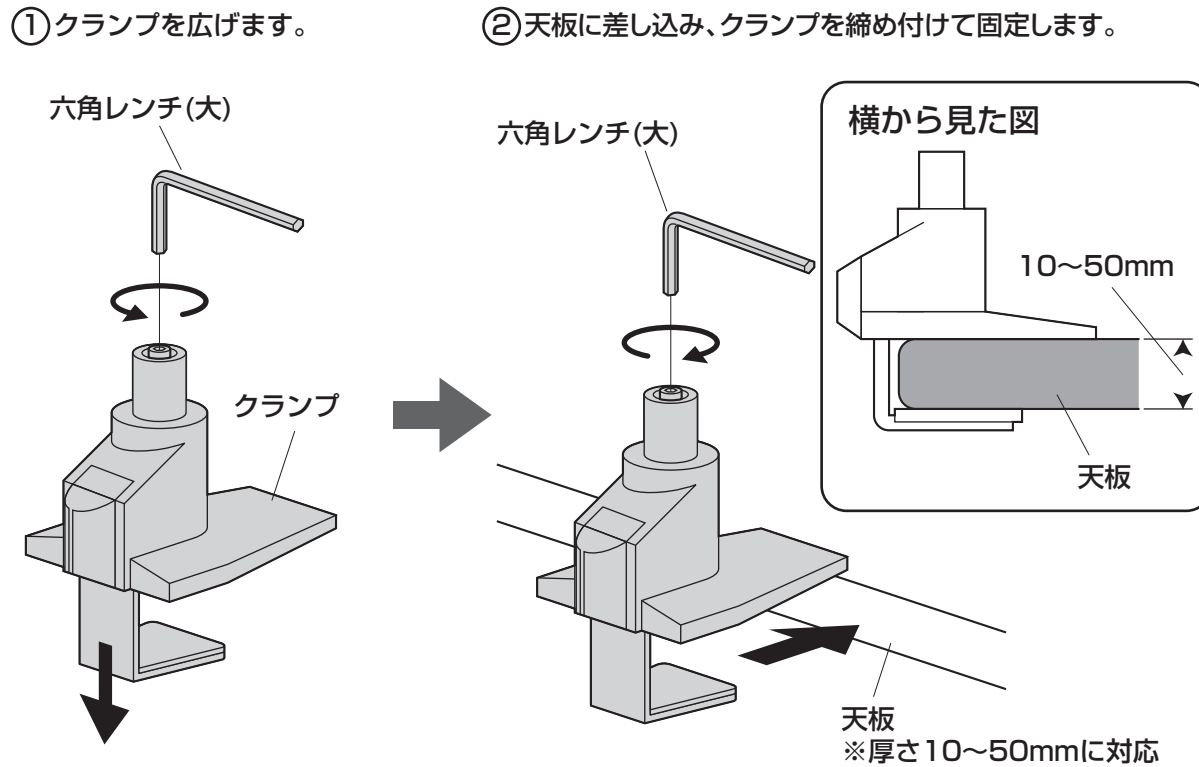


まずはじめに

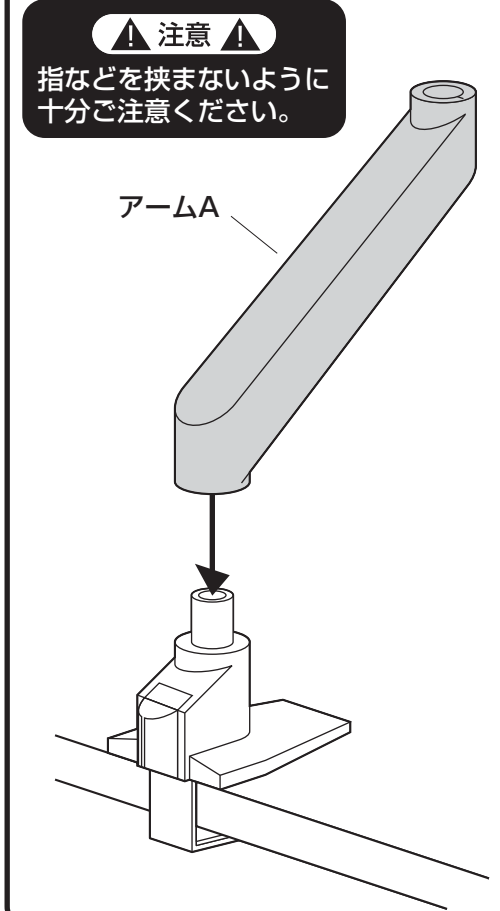
⚠注意⚠ アームAからキャップ(大)、(小)を取外さないでください。外れてしまった場合は下記の要領で取付けてください。



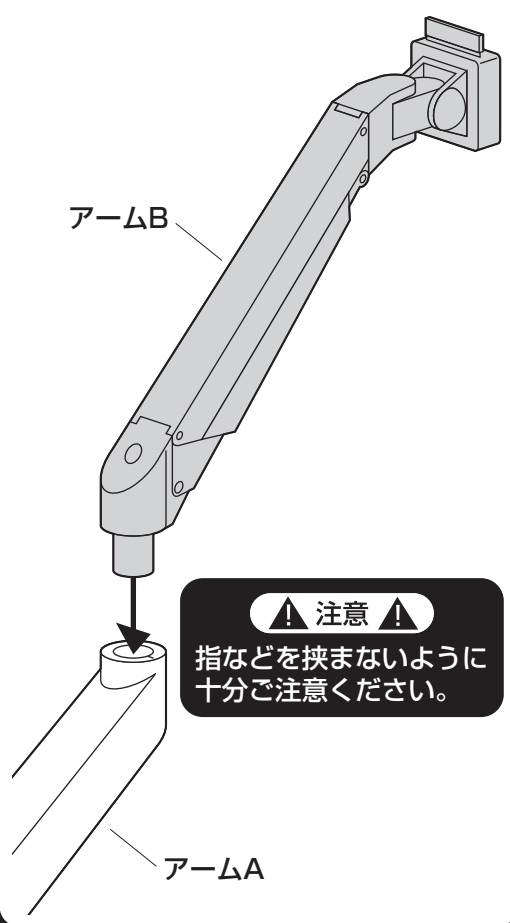
1 天板にクランプを取付けます。
※取付け可能な天板の厚さは10mm~50mmです。



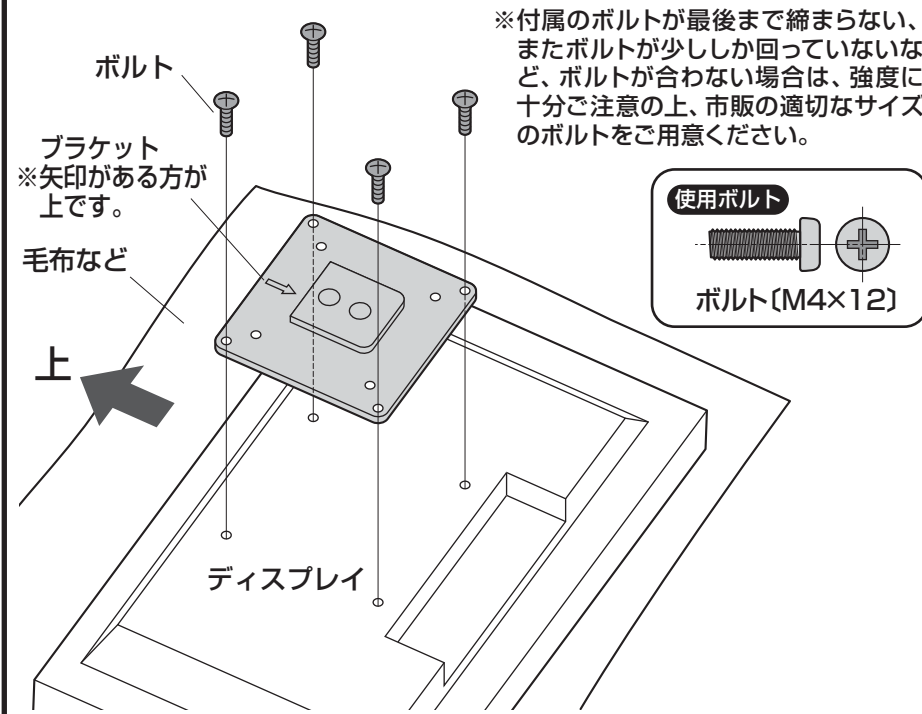
2 クランプにアームAを取付けます。



3 アームAにアームBを取付けます。

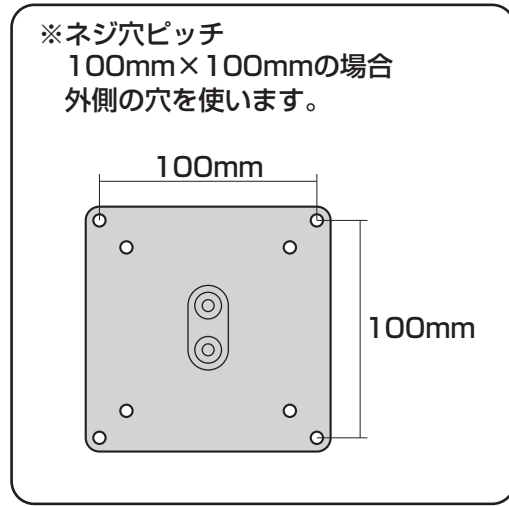
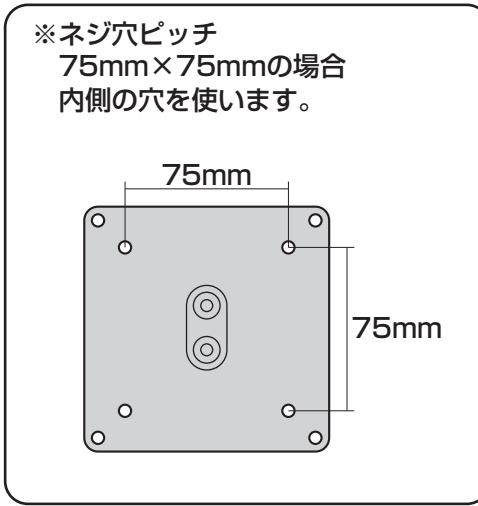


4 ブラケットをディスプレイの裏面に取付けます。 ※取付け可能なディスプレイの重量は0.5~5kgまでです。それ以外のディスプレイは絶対に取付けしないでください。



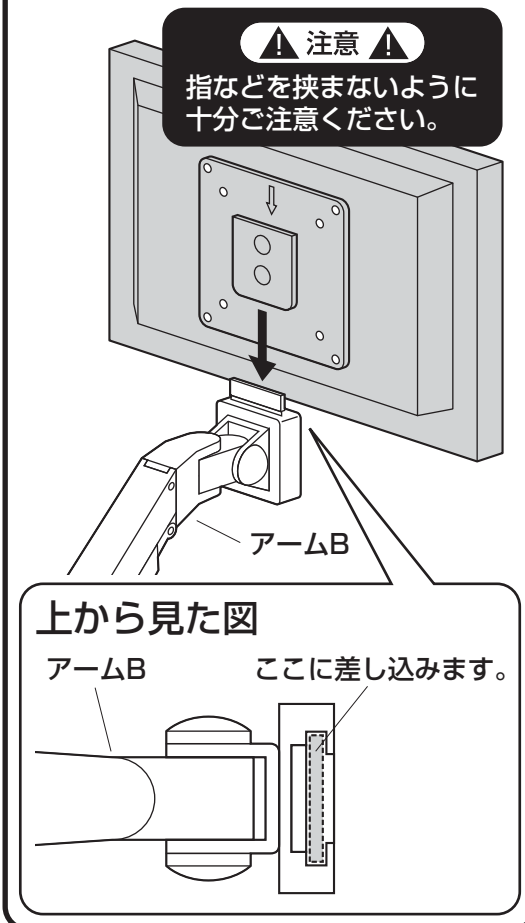
注意 毛布などを下に敷き、ディスプレイへの傷や破損に十分ご注意ください。

注意 ディスプレイに付属しているスタンド類は取外してください。スタンド類の取外し方法はディスプレイの取扱説明書をご参照ください。



注意 ボルトが長すぎるとディスプレイを破損する場合があります。また、ボルトが短すぎるとディスプレイがしっかりと固定できず脱落する恐れがあります。取付けに適したボルトの長さとは各ディスプレイによって異なります。必ずディスプレイの取扱説明や、メーカーへの問い合わせなどでご確認の上、取付けるボルトの長さを決めてください。

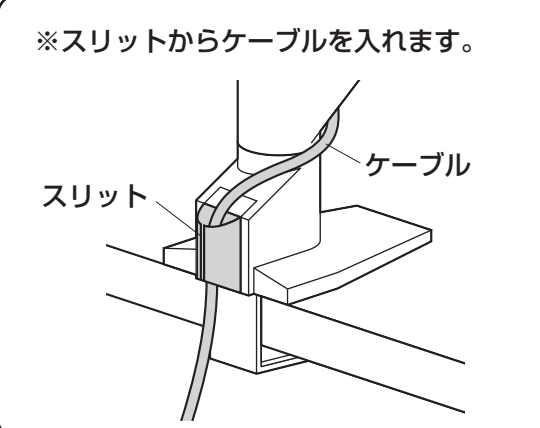
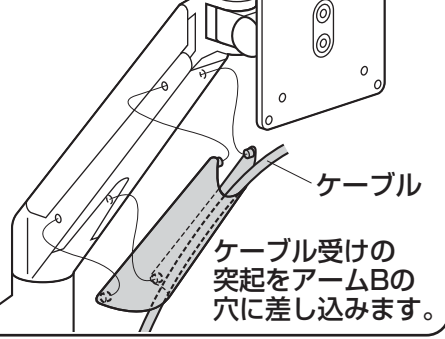
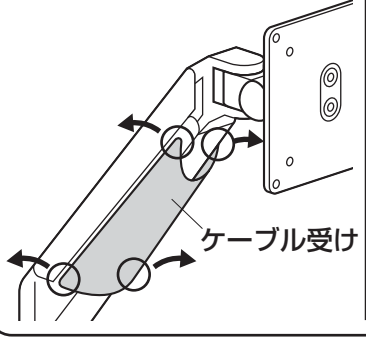
5 アームBにブラケットを取付けます。



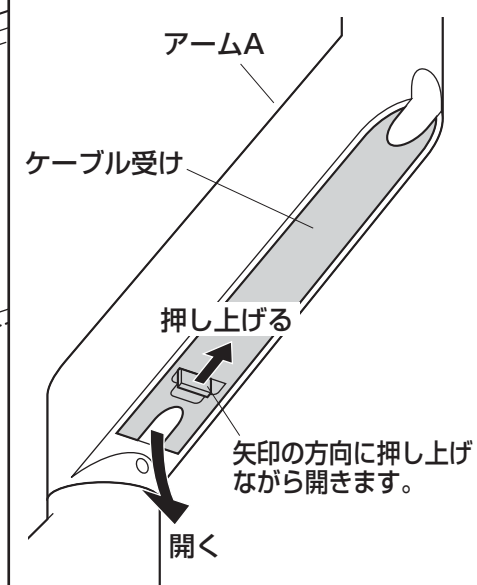
6 ケーブル受けにケーブルを通して完成です。

① ケーブル受けを外します。外側に開いて取外します。

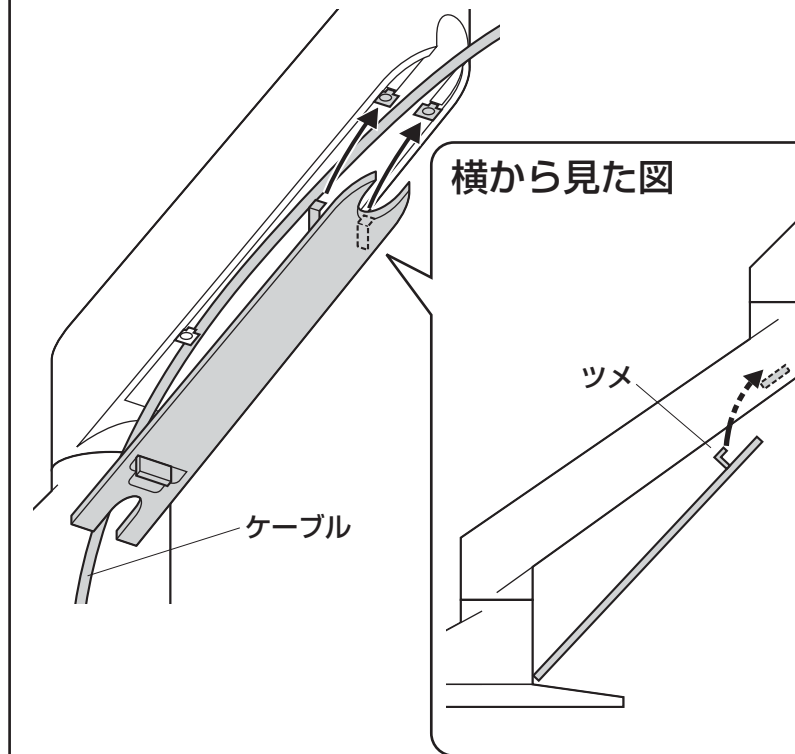
② ケーブルを通した状態で、ケーブル受けをアームBに取付けます。



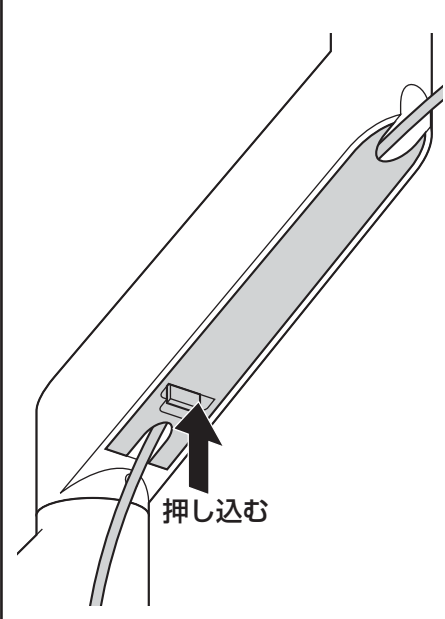
① ケーブル受けを外します。



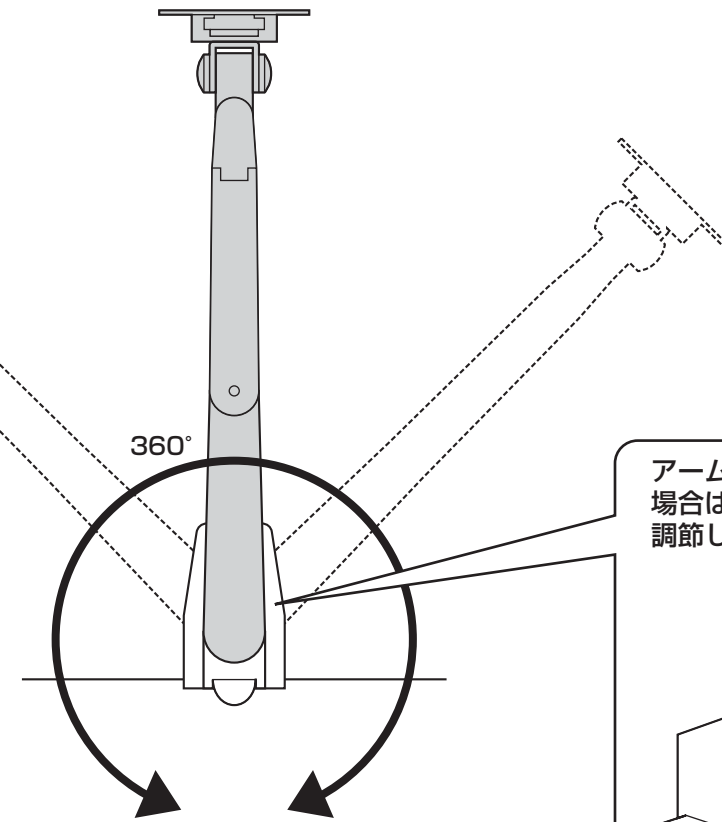
② ケーブルを通した状態で、ケーブル受けのツメをアームAの内側に引っ掛けます。



③ ケーブル受けをパチンと音がするまで押し込みます。

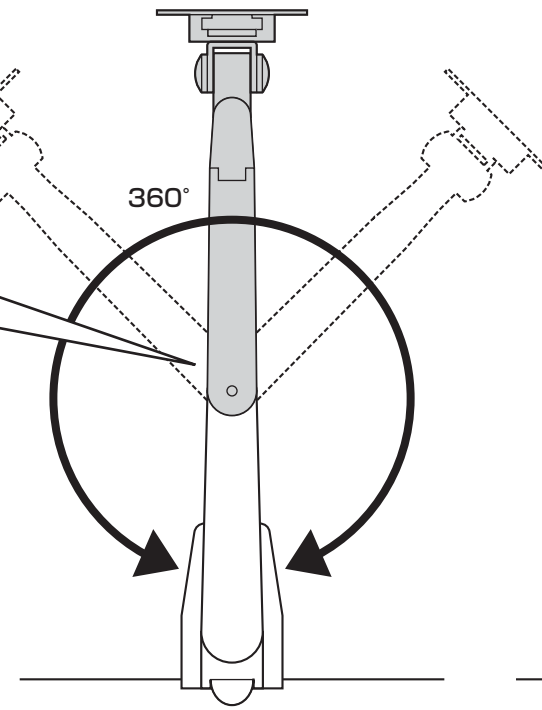
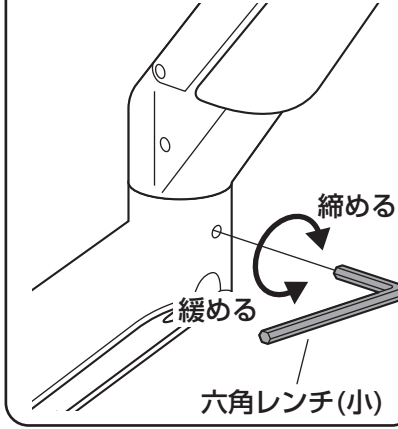


アーム各部の可動範囲、及び固さ調節方法

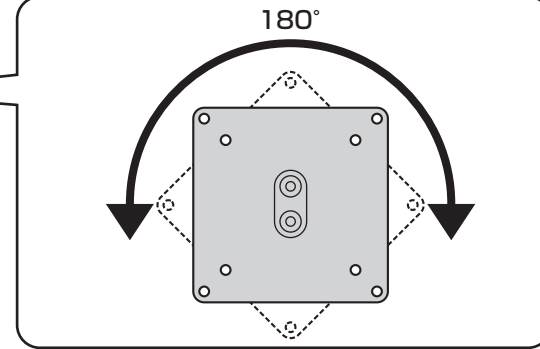
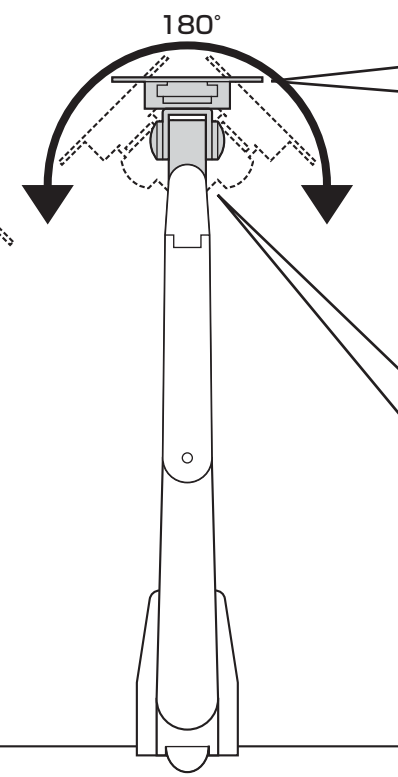


※天板の外にディスプレイが出る状態では使用しないでください。

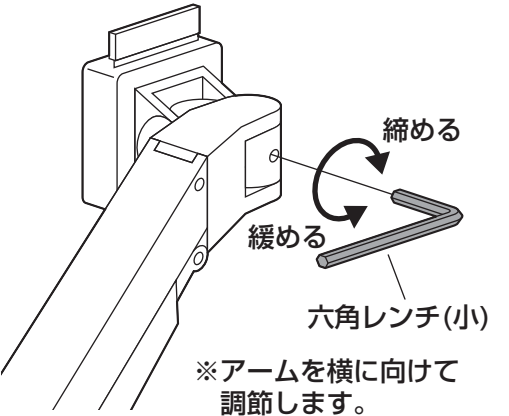
アームの動きが軽すぎたり、重すぎる場合は六角レンチ(小)でボルトを回して調節します。



※天板の外にディスプレイが出る状態では使用しないでください。

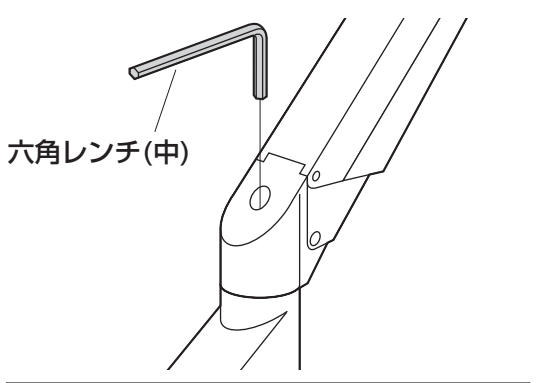


アームの動きが軽すぎたり、重すぎる場合は六角レンチ(小)でボルトを回して調節します。

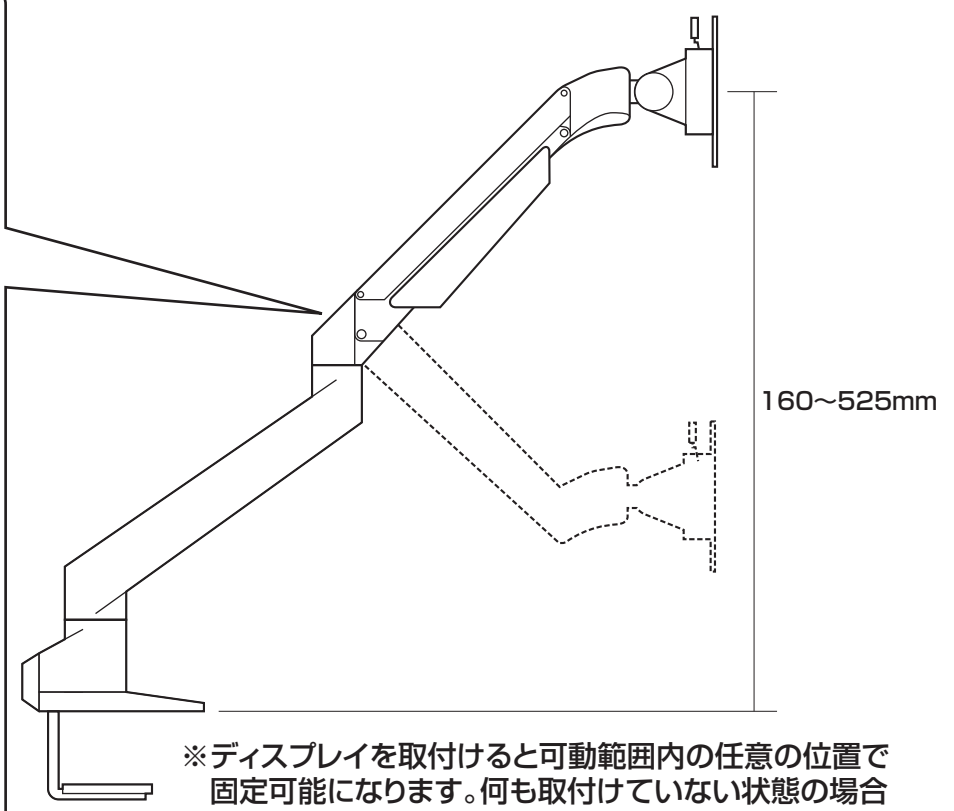
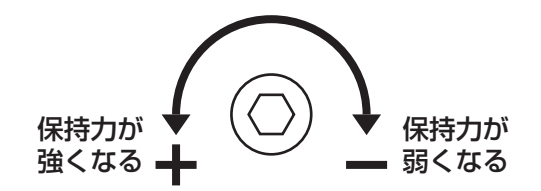


※アームを横に向けて調節します。

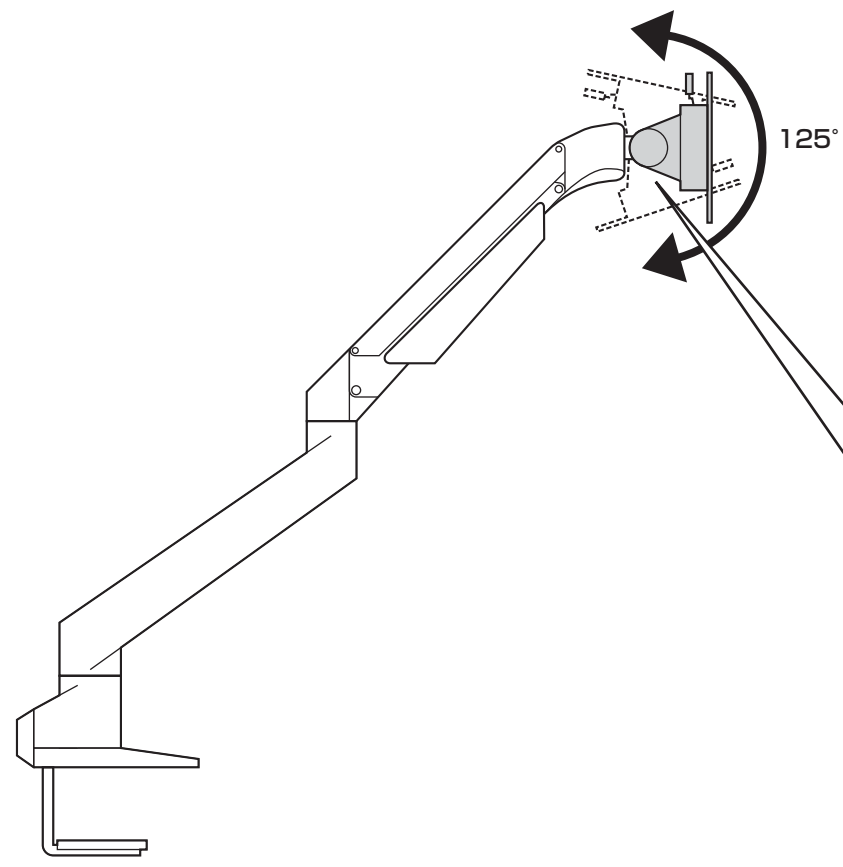
取付けるディスプレイに合わせてアームの保持力の調整ができます。



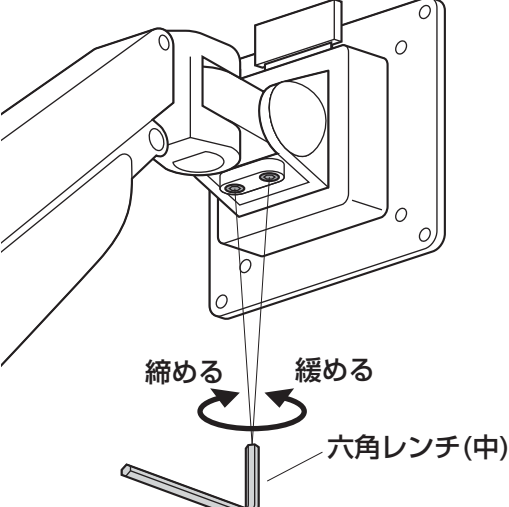
上から見た図



※ディスプレイを取付けると可動範囲内の任意の位置で固定可能になります。何も取付けていない状態の場合アームは常に最上位に戻ろうとします。



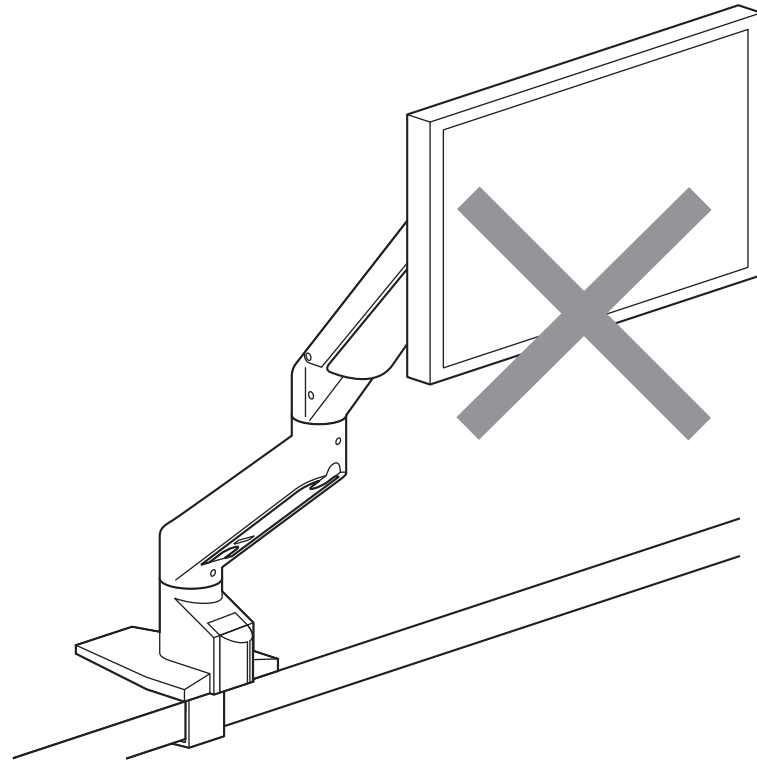
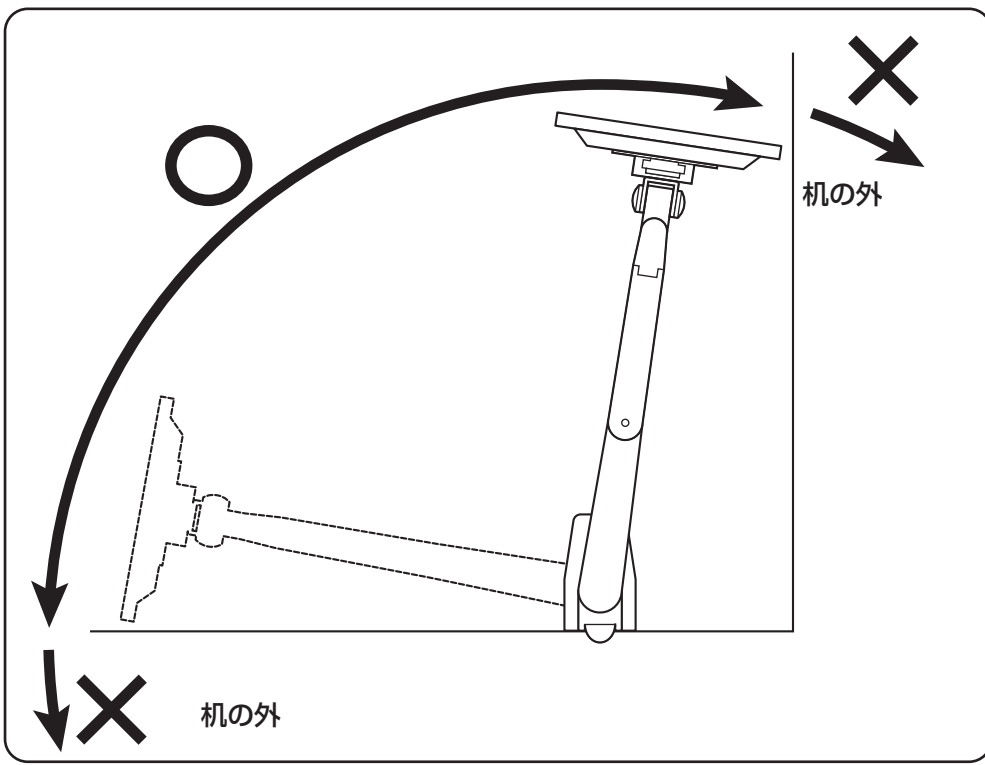
アームの動きが軽すぎたり、重すぎる場合は六角レンチ(中)でボルトを回して調節します。



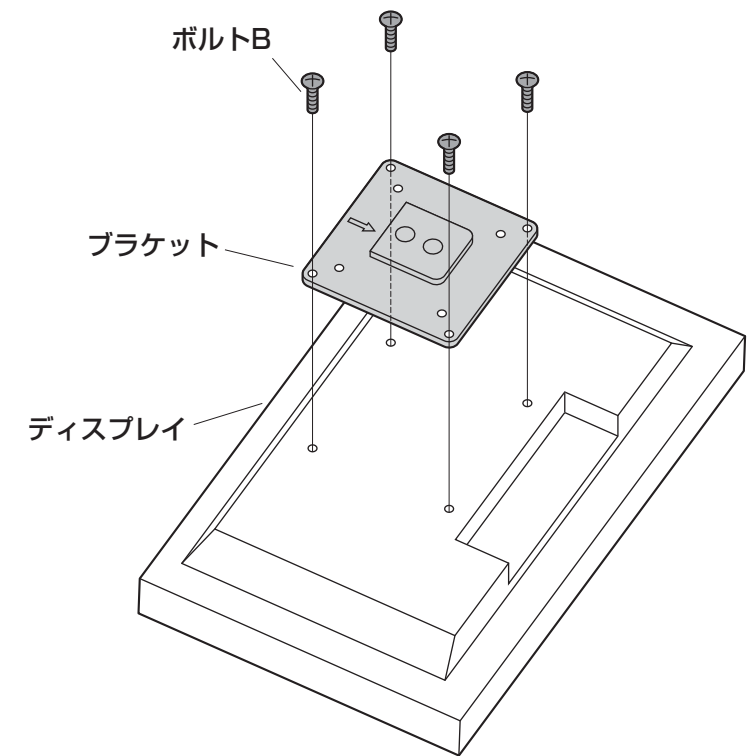
※左右のボルトを均等に回して調整します。

安全の為に注意していただく点

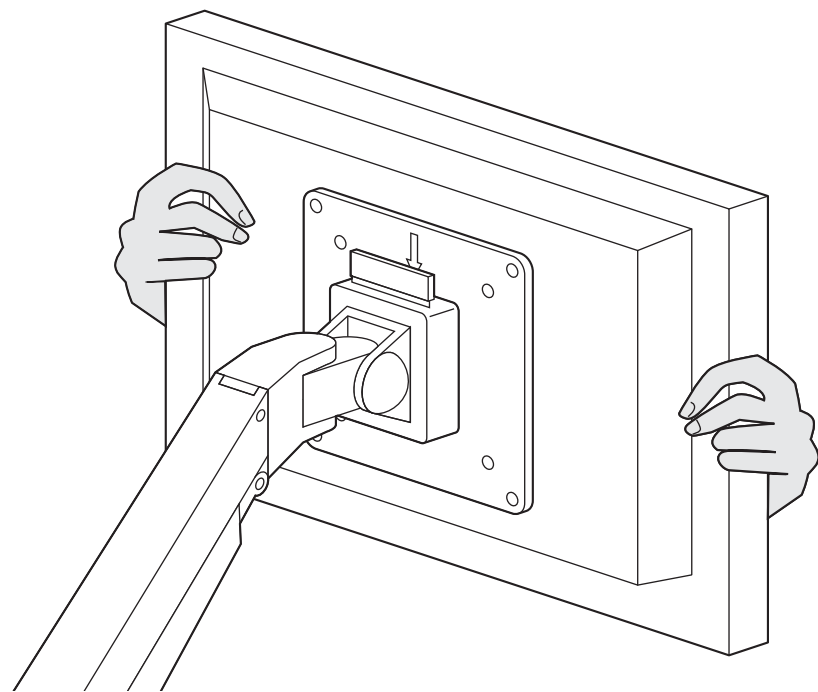
落下する恐れがあるので、天板の外にディスプレイが出る状態での使用はさけてください。



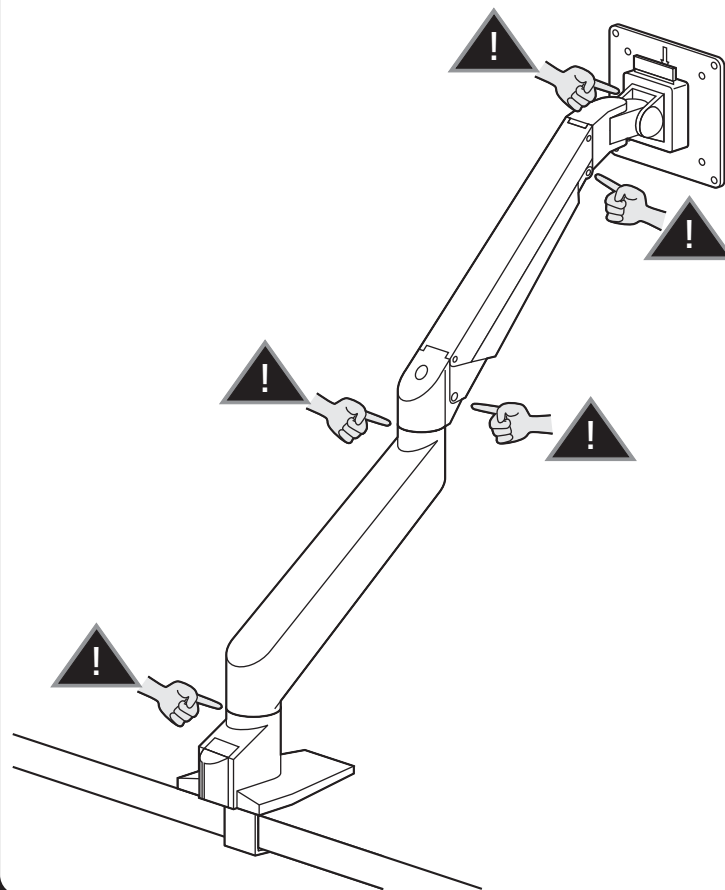
ディスプレイは4本のボルトでしっかりと固定してください。



ディスプレイの調整は必ず両手で行い、片手での使用はおやめください。



可動部分で指をはさまない様に注意してください。



その他

- ⚠ 本製品を、振動のある所に置かないでください。
- ⚠ 0.5~5kg以外のディスプレイは取付けないでください。
- ⚠ アーム部に物を置かないでください。
- ⚠ 室温の元で操作してください。

以上の点に注意して取扱ってください。