

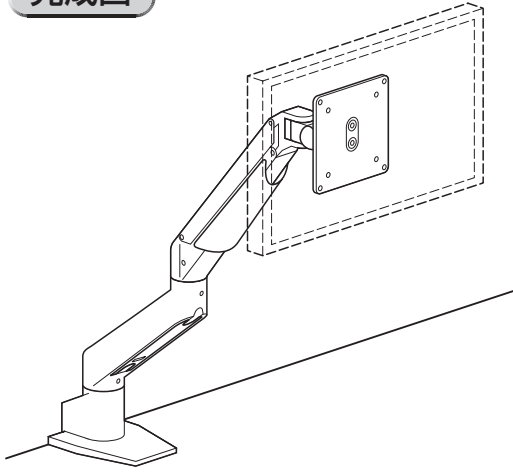
この度は、弊社製品をお買求めいただきましてありがとうございました。  
このモニターアームは組立式になっておりますので、下記の要領で組立ててください。  
パッキングケースの中には、下記の部品が入っています。

**組立説明書は組立て後も大切に保管してください。**

この製品を第三者に貸し出すときは、この説明書も共に貸し出し、よく読んでから使用するようご指導ください。

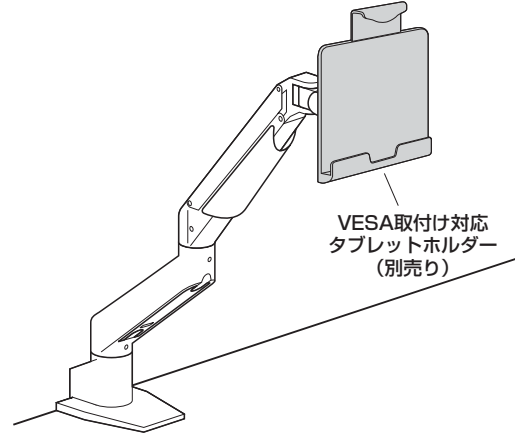
★用意していただくもの・・・  
手袋（組立て時のケガ等を防ぐために必ず着用してください）  
プラスドライバー

**完成図**



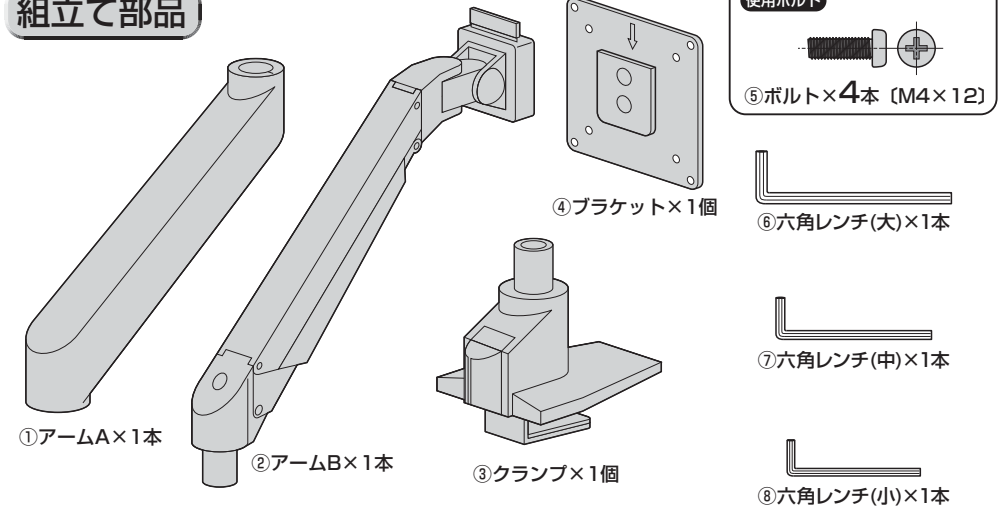
耐荷重 0.5~5kg

※VESA取付けに対応したタブレットホルダーを取付けることでタブレット用として使用することも可能です。



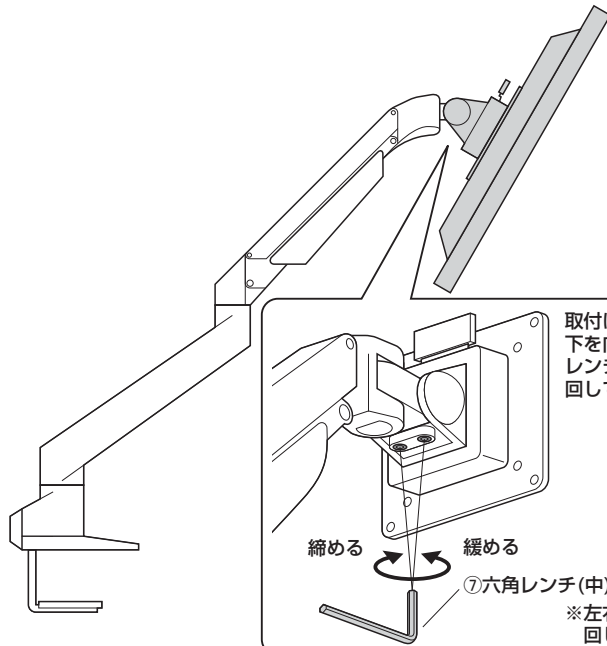
VESA取付け対応  
タブレットホルダー  
(別売り)

**組立て部品**



※部品の欠品や破損があった場合は、品番(100-LA024)と上記の部品番号(①~⑧)と部品名(アームAなど)をお知らせください。

**ディスプレイの固さ調節方法**



取付けたディスプレイが下を向く場合は、六角レンチ(中)でボルトを回して調節します。

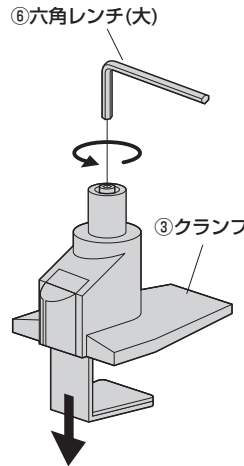
締める 緩める

⑦六角レンチ(中)

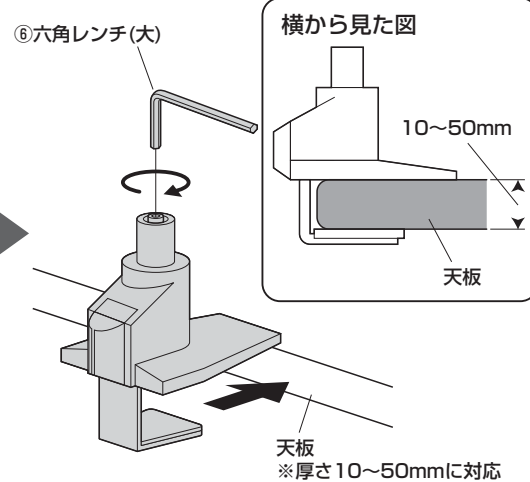
※左右のボルトを均等に回して調整します。

**1 天板にクランプを取付けます。**  
※取付け可能な天板の厚さは10mm~50mmです。

①クランプを広げます。



②天板に差し込み、クランプを締め付けて固定します。



横から見た図

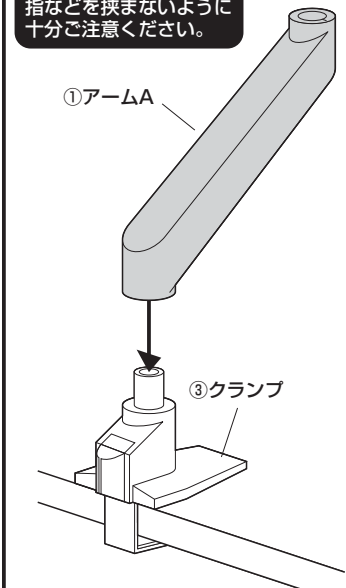
10~50mm

天板

天板 ※厚さ10~50mmに対応

**2 クランプにアームAを取付けます。**

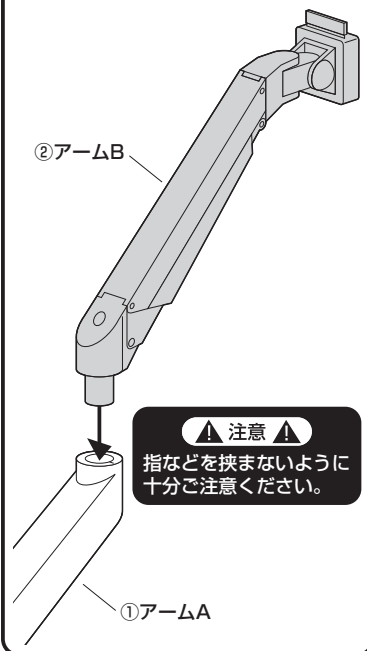
⚠ 注意 ⚠  
指などを挟まないように十分ご注意ください。



①アームA

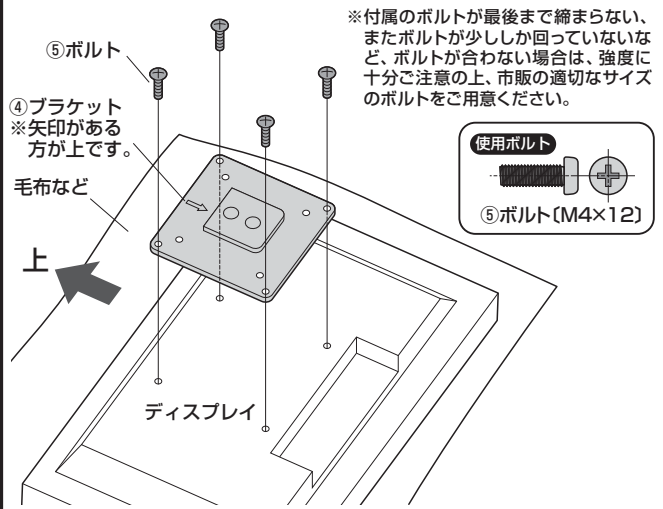
③クランプ

### 3 アームAにアームBを取付けます。



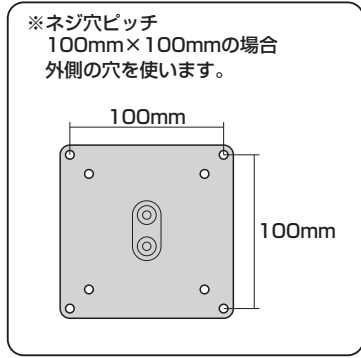
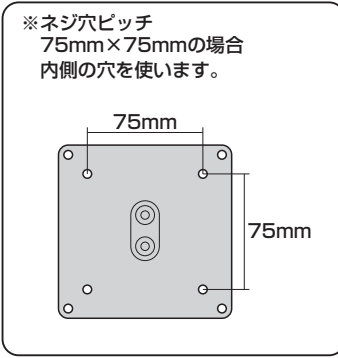
### 4 プラケットをディスプレイの裏面に取付けます。

※取付け可能なディスプレイの重量は0.5~5kgまでです。それ以外のディスプレイは絶対に取付けしないでください。



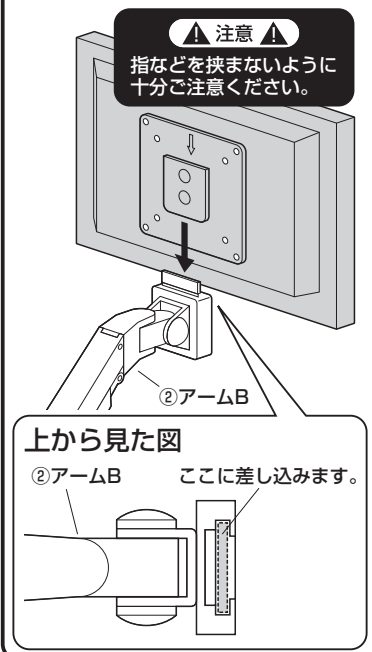
**注意** 毛布などを下に敷き、ディスプレイへの傷や破損に十分ご注意ください。

**注意** ディスプレイに付属しているスタンド類は取外してください。スタンド類の取外し方法はディスプレイの取扱説明書をご参照ください。



**注意** ボルトが長すぎるとディスプレイを破損する場合があります。また、ボルトが短すぎるとディスプレイがしっかりと固定できず脱落する恐れがあります。取付けに適したボルトの長さは各ディスプレイによって異なります。必ずディスプレイの取扱説明や、メーカーへの問い合わせなどでご確認の上、取付けるボルトの長さを決めてください。

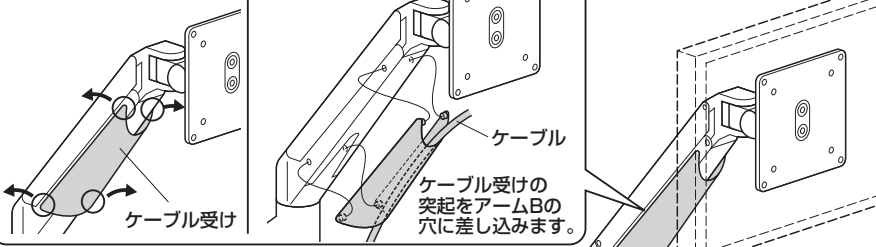
### 5 アームBにプラケットを取付けます。



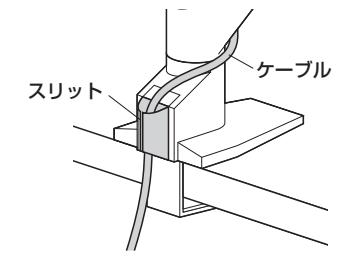
### 6 ケーブル受けにケーブルを通して完成です。

①ケーブル受けを外します。外側に開いて取外します。

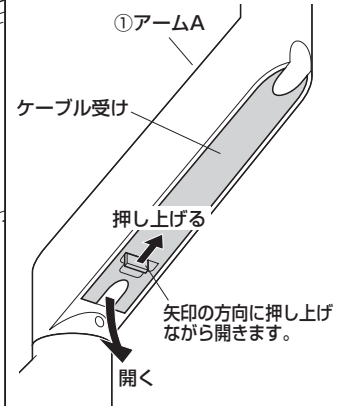
②ケーブルを通した状態で、ケーブル受けをアームBに取付けます。



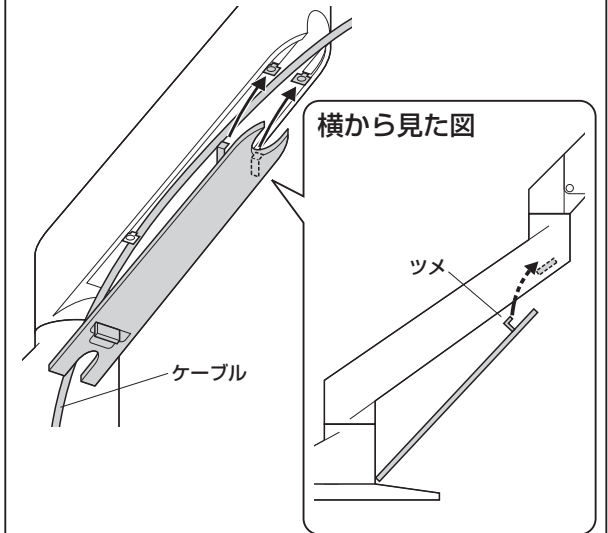
※スリットからケーブルを入れます。



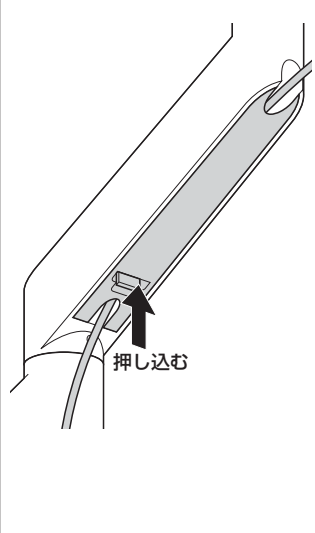
①ケーブル受けを外します。



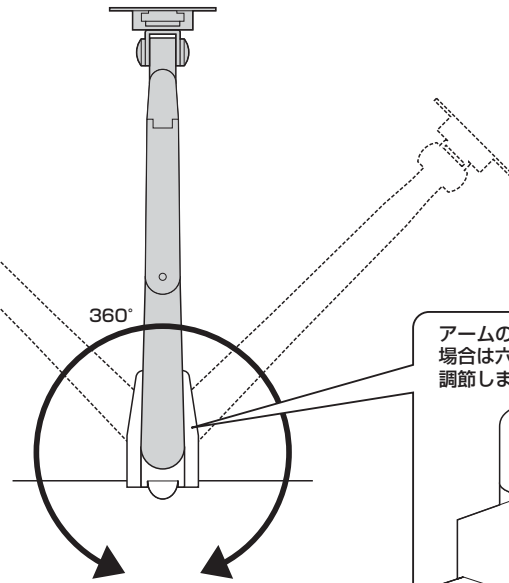
②ケーブルを通した状態で、ケーブル受けのツメをアームAの内側に引っ掛けます。



③ケーブル受けをパチンと音がするまで押し込みます。

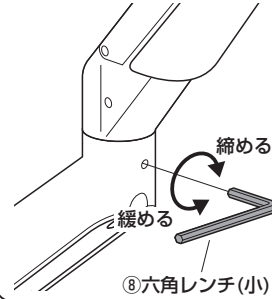


# アーム各部の可動範囲、及び固さ調節方法



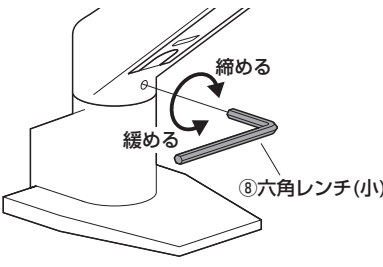
※天板の外にディスプレイが出る状態では使用しないでください。

アームの動きが軽すぎたり、重すぎる場合は六角レンチ(小)でボルトを回して調節します。

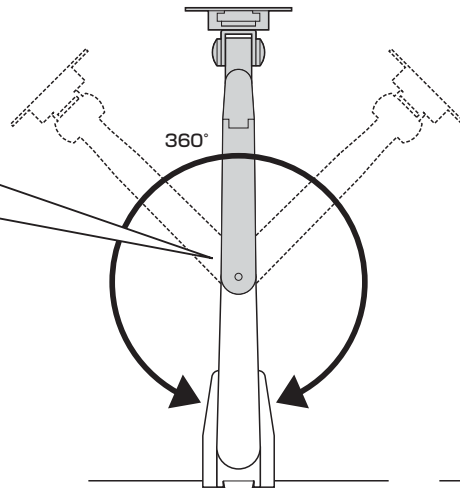


⑧六角レンチ(小)

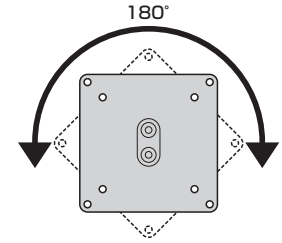
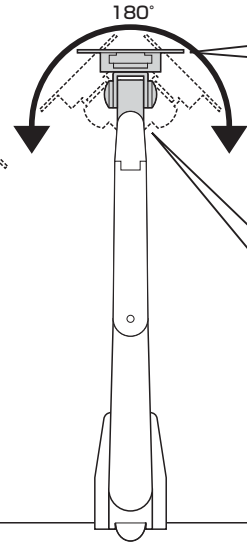
アームの動きが軽すぎたり、重すぎる場合は六角レンチ(小)でボルトを回して調節します。



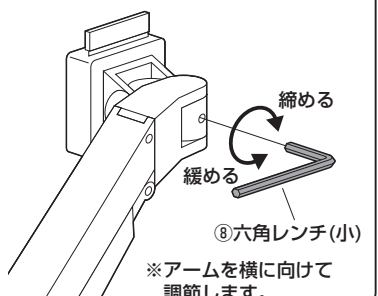
⑧六角レンチ(小)



※天板の外にディスプレイが出る状態では使用しないでください。



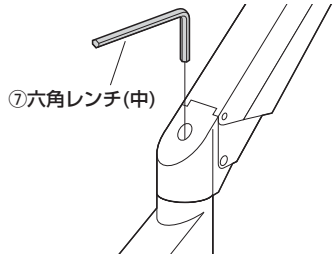
アームの動きが軽すぎたり、重すぎる場合は六角レンチ(小)でボルトを回して調節します。



⑧六角レンチ(小)

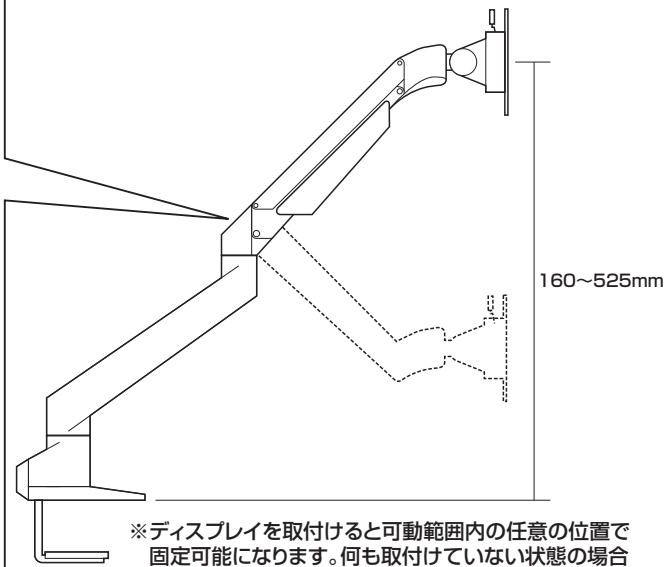
※アームを横に向けて調節します。

取付けるディスプレイに合わせてアームの保持力の調整ができます。

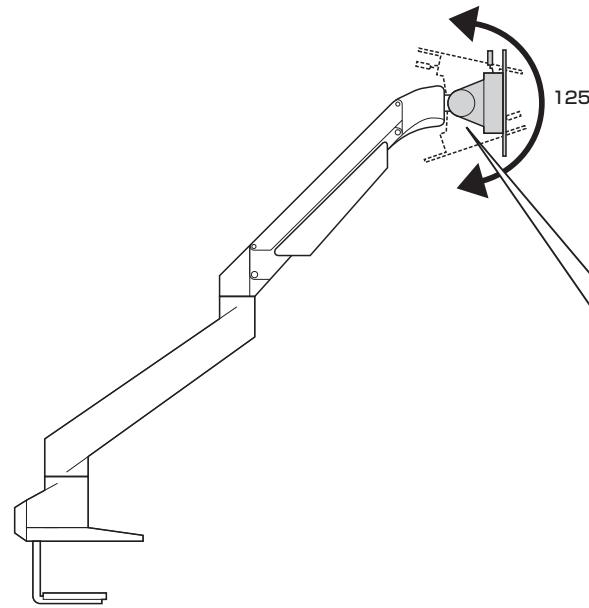


⑦六角レンチ(中)

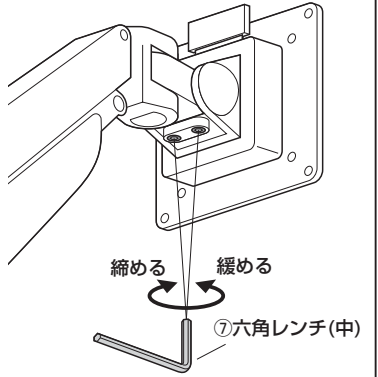
上から見た図



※ディスプレイを取付けると可動範囲内の任意の位置で固定可能になります。何も取付けていない状態の場合アームは常に最上位に戻ろうとします。



アームの動きが軽すぎたり、重すぎる場合は六角レンチ(中)でボルトを回して調節します。

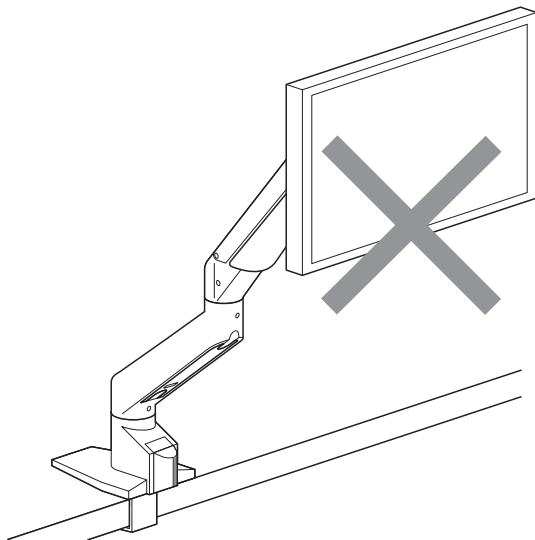
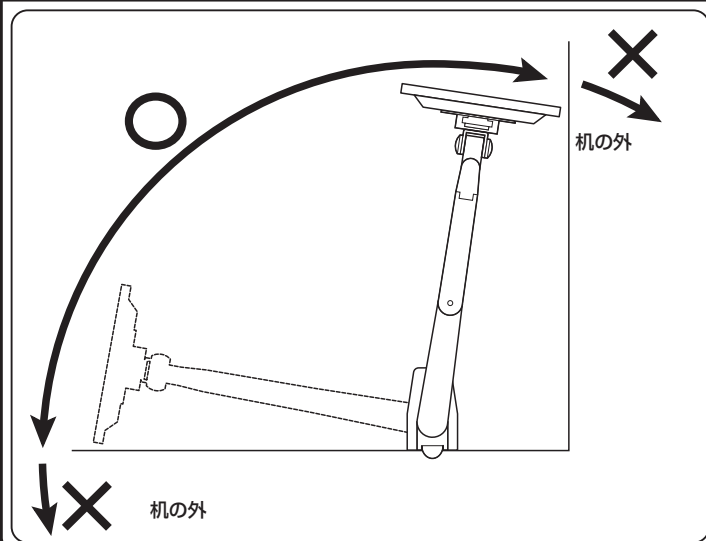


⑦六角レンチ(中)

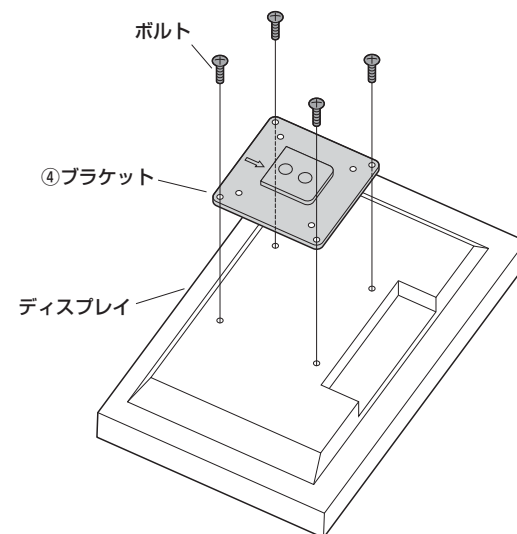
※左右のボルトを均等に回して調整します。

安全の為に注意していただく点

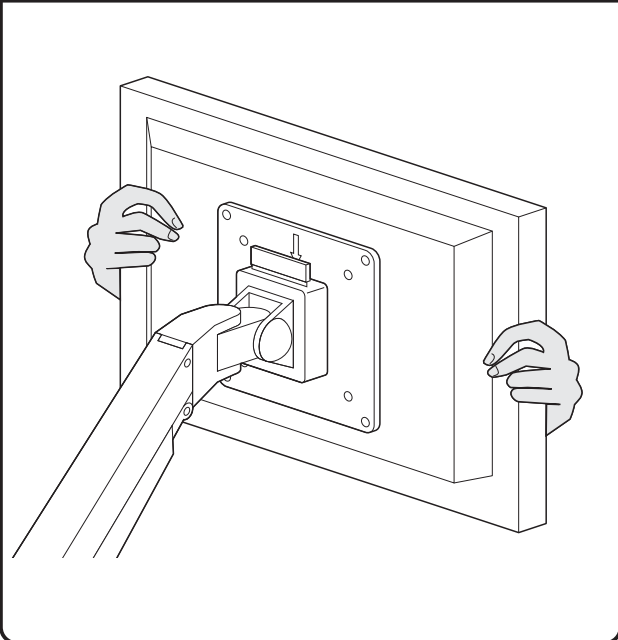
落下する恐れがあるので、天板の外にディスプレイが出る状態での使用はさけてください。



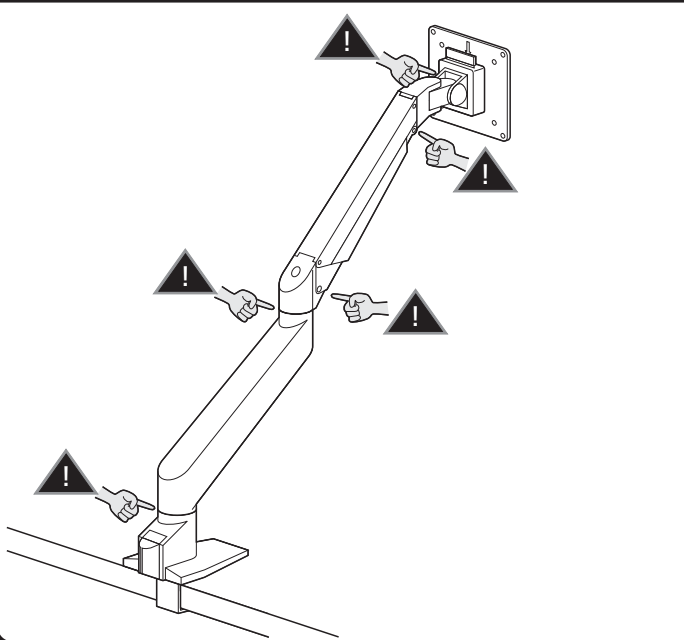
ディスプレイは4本のボルトでしっかりと固定してください。



ディスプレイの調整は必ず両手で行い、片手での使用はおやめください。



可動部分で指をはさまない様に注意してください。



その他

- ⚠ 本製品を、振動のある所に置かないでください。
- ⚠ 0.5~5kg以外のディスプレイは取付けないでください。
- ⚠ アーム部に物を置かないでください。
- ⚠ 室温の元で操作してください。

以上の点に注意して取扱ってください。

製品に関するお問い合わせ  
製品の品質管理には細心の注意を払っていますが、万一、不都合な点や製品に関するお問い合わせなどございましたら、お買求めの販売店又は右記までお気軽にご相談下さい。

BH/BB/RKDech

サンワサプライ株式会社

岡山サプライセンター / 〒700-0825 岡山県岡山市北区田町1-10-1  
TEL.086-223-3311 FAX.086-223-5123