

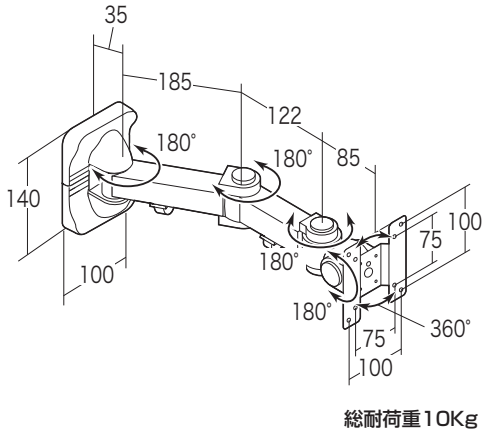
この度は、弊社製品をお買求めいただきましてありがとうございました。  
本製品は組立式になっておりますので、下記の要領で組立ててください。  
パッキングケースの中には、下記の部品が入っています。

**組立説明書は組立て後も  
大切に保管してください。**

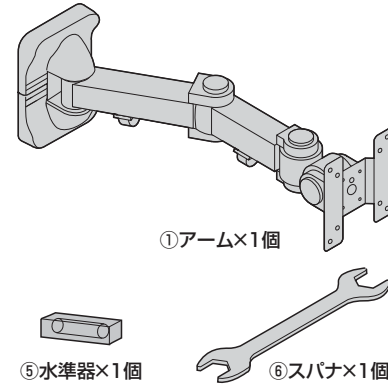
この製品を第三者に貸し出すときは、この説明書も共に  
貸し出し、よく読んでから使用するようご指導ください。

★用意していただくもの……電動ドリル、プラスドライバー、マイナスドライバー、  
手袋(組立て時のケガ等を防ぐために必ず着用してください)

**寸法図**

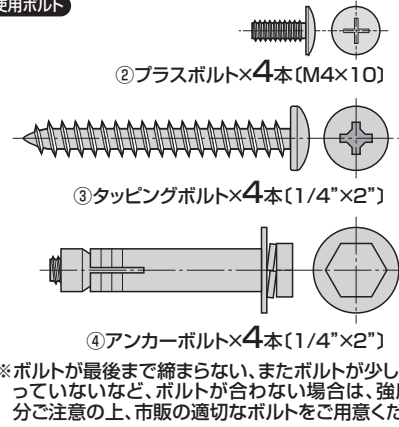


**組立て部品**

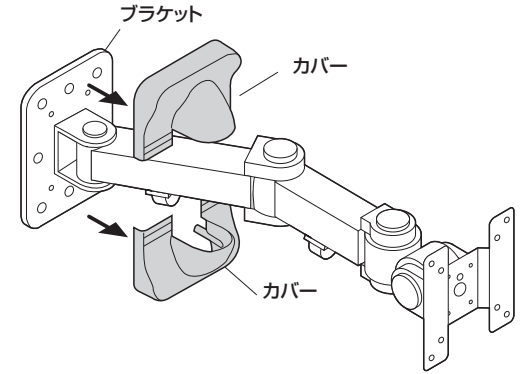


※部品の欠品や破損があった場合は、品番(100-LA014など)と上記の部品番号(①~⑥)と部品名(アームなど)をお知らせください。

**使用ボルト**



**1 アームのカバーを取外します。**



※カバーはブラケットにそれぞれ2本のピンで差し込まれています。  
ブラケット裏面からドライバーなどでピンを押すと取外ししやすいです。

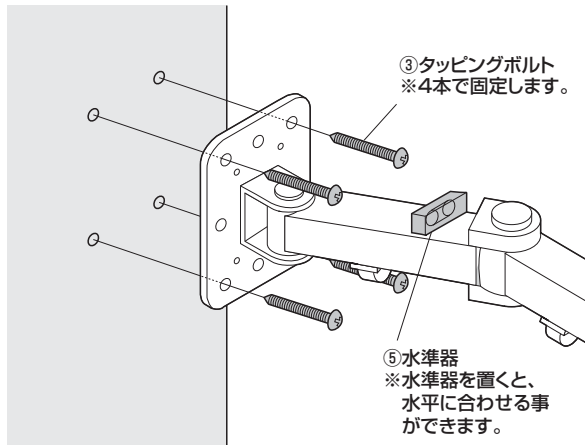
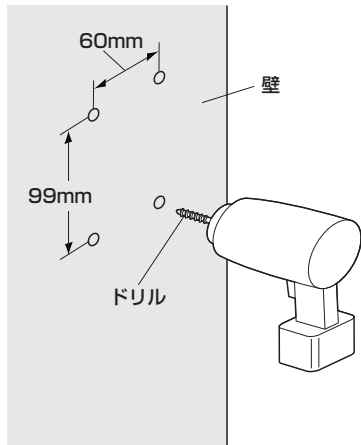
**2 アームを壁面に取付けます。**

※必ず壁の内部に芯材がある部分に取付けてください。壁面はディスプレイと本製品を合わせた荷重に長期間耐える十分な強度が必要です。

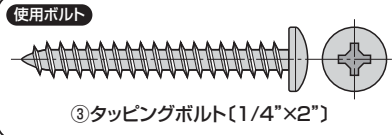
**A 木製・石膏ボードの壁に設置する場合** ※必ず壁の内部に芯材がある部分に設置して下さい。

①ドリル等を使い壁に直径4.5~5mm、深さ約35~40mmの下穴をあけます。

②アームを取付けます。



※最後に再度カバーを取付けてください。

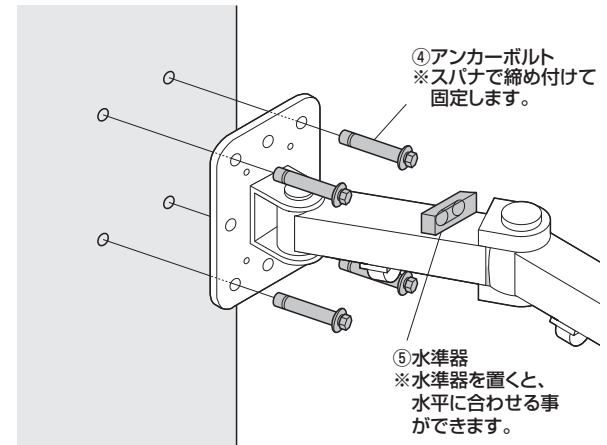
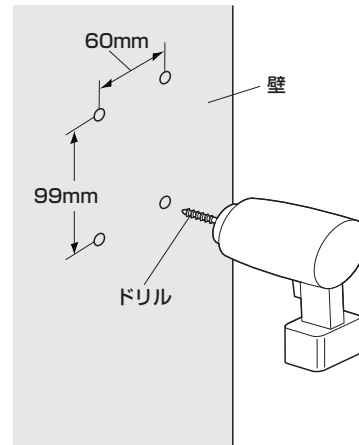


※剛性の弱い壁に取付けた場合、ディスプレイが脱落することがあります。壁の剛性を十分に考慮の上で取り付ける場所を決めてください。

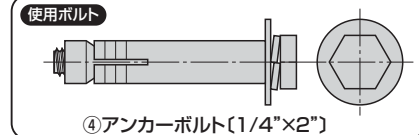
**B コンクリートの壁に設置する場合**

①ドリル等を使い壁に直径8~8.5mm、深さ約45~50mmの下穴をあけます。

②アームを取付けます。



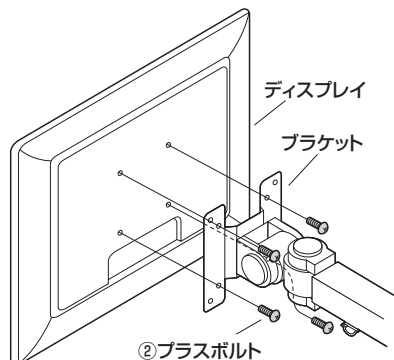
※最後に再度カバーを取付けてください。



### 3 アームのブラケットにディスプレイを取付けます。

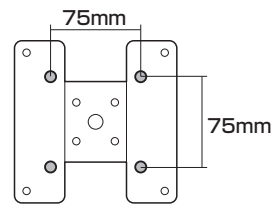
▲注意▲

ディスプレイに付属しているスタンド類は取外してください。スタンド類の取外し方法はディスプレイの取扱説明書をご確認ください。

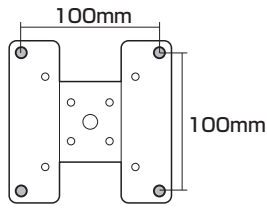


※ボルトが最後まで締まらない、またボルトが少ししか回っていないなど、ボルトが合わない場合は、強度に十分ご注意ください。市販の適切なボルトをご用意ください。

※ネジ穴ピッチ  
75mm×75mmの場合  
内側の穴を使います。



※ネジ穴ピッチ  
100mm×100mmの場合  
外側の穴を使います。



▲注意▲

ボルトが長すぎるとディスプレイを破損する場合があります。また、ボルトが短すぎるとディスプレイがしっかりと固定できず脱落する恐れがあります。取付けに適したボルトの長さは各ディスプレイによって異なります。必ずディスプレイの取扱説明書や、メーカーへの問い合わせなどでご確認の上、取付けるボルトの長さを決めてください。

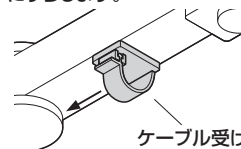
使用ボルト



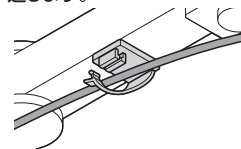
②プラスボルト(M4x10)

### 4 ケーブルをケーブル受けで止めて完成です。

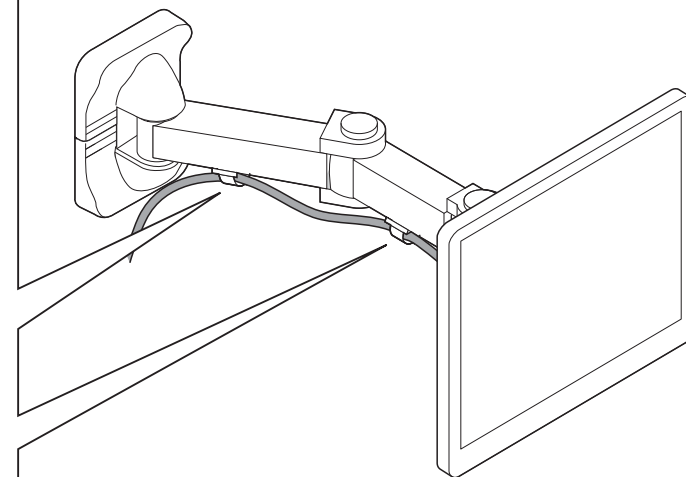
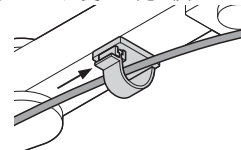
①ケーブル受けを矢印の方向にずらしします。



②ケーブル受けにケーブルを通します。

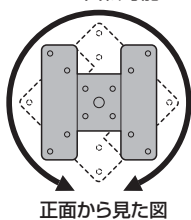


③ケーブル受けを元に戻します。



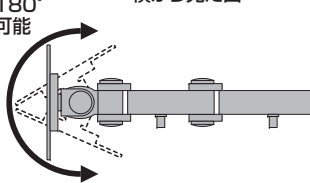
### アーム各部の固さ調節方法、及び可動範囲

360°回転可能



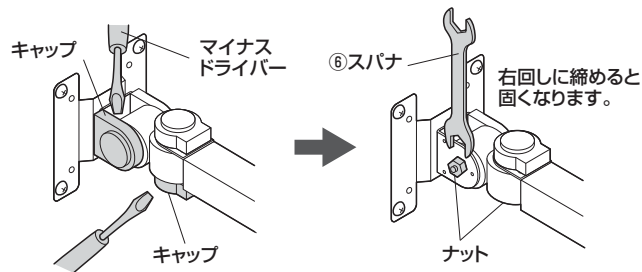
正面から見た図

上下180°  
回転可能

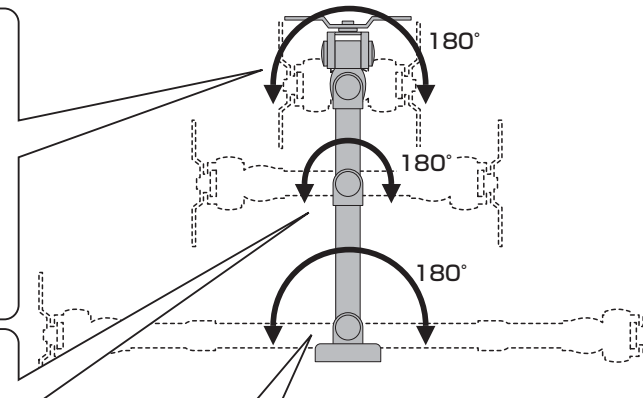
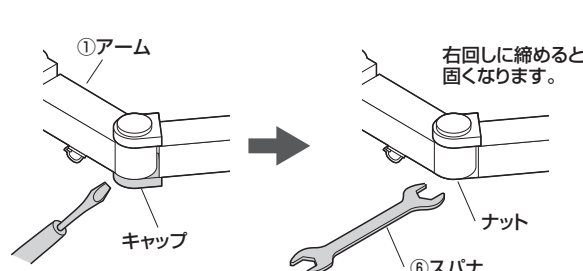


横から見た図

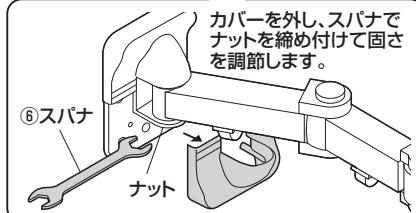
キャップを外し、スパナでナットを締め付けて固さを調節します。



キャップを外し、スパナでナットを締め付けて固さを調節します。



カバーを外し、スパナでナットを締め付けて固さを調節します。

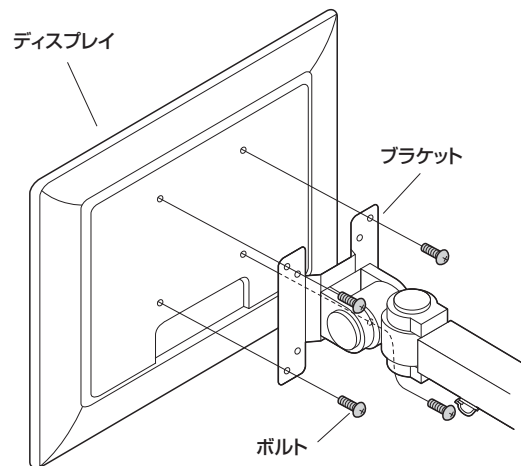


▲注意▲

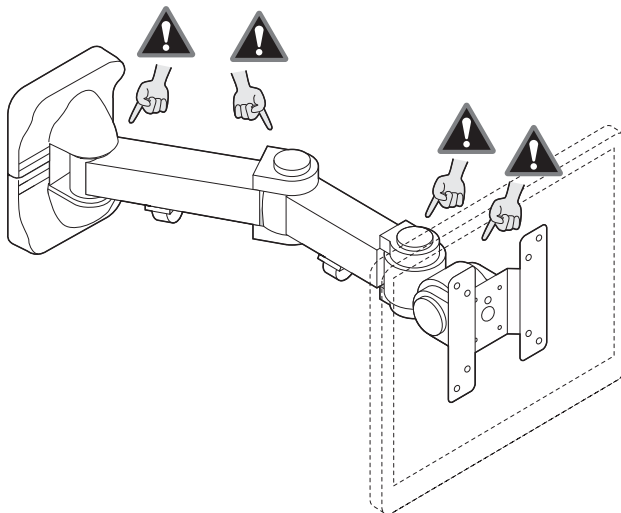
アームの角度を変えることで、重量バランスが変わるため、可動範囲内の角度調節でも倒れてしまう場合があります。アームの角度を変える際は、転倒しないように注意して行ってください。

安全のために注意していただく点

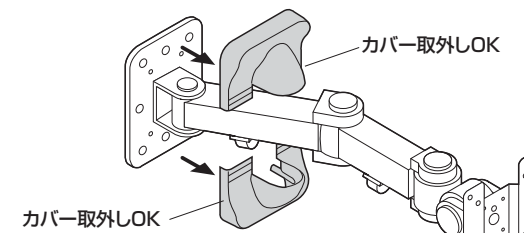
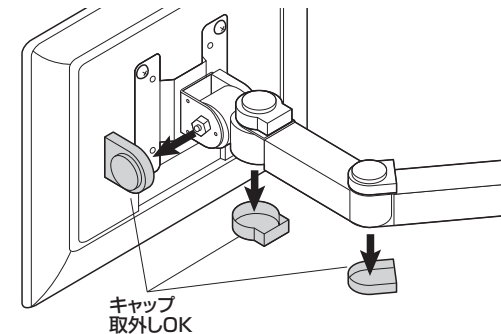
ディスプレイは4本のボルトで  
しっかりと固定してください。



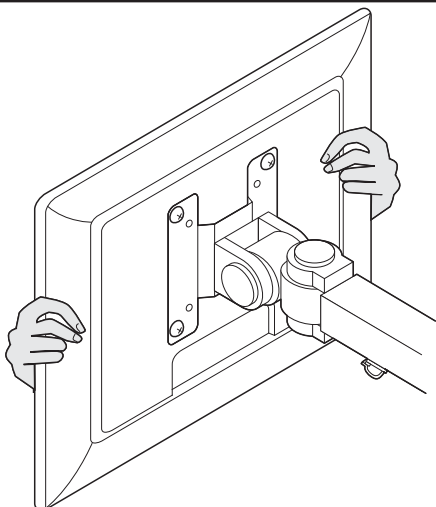
可動部分で指をはさまないように  
お気をつけください。



キャップ・カバー以外の物を  
取外さないでください。



ディスプレイの調整は必ず両手で行い、  
片手での使用はおやめください。



その他...

- ⚠ 本製品を、振動のある所に置くのは避けてください。
- ⚠ 10Kgを越えるディスプレイは取付け  
ないでください。
- ⚠ アーム部に物を置かないでください。
- ⚠ 室温の元で操作してください。

以上の点に注意して取扱ってください。