

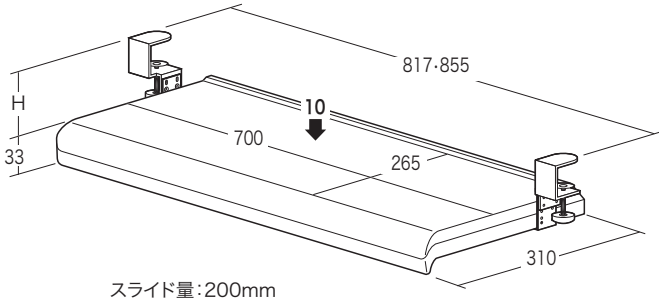
この度は、弊社製品をお買求めいただきましてありがとうございました。
本製品は組立式になっておりますので、下記の要領で組立ててください。
パッキングケースの中には、下記の部品が入っています。

**組立説明書は組立て後も
大切に保管してください。**

この製品を第三者に貸し出すときは、この説明書も共に
貸し出し、よく読んでから使用するようご指導ください。

★用意していただくもの・・・
プラスドライバー
手袋（組立て時のケガ等を防ぐために着用をおすすめします）

完成図

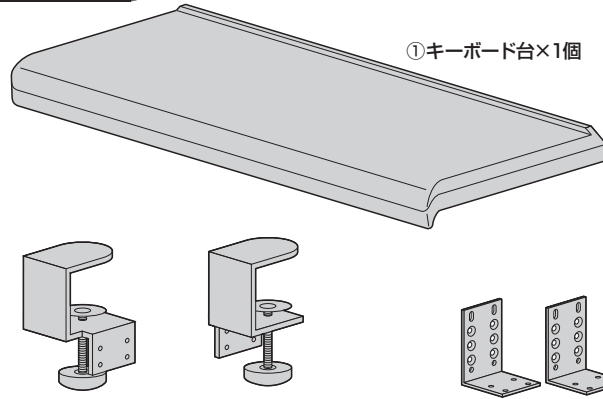


H	特記事項
80	天板18mm以下の場合に設定可能
95	天板33mm以下の場合に設定可能
110	
125	

総耐荷重 10kg

※取付け可能天板厚15~40mm

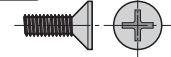
組立部品



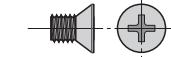
②クランプ(左)×1個 ③クランプ(右)×1個 ④ブラケット×2個

※部品の欠品や破損があった場合は、品番(100-KB008など)と上記の部品番号(①~⑥)と部品名(ブラケットなど)をお知らせください。

使用ボルト



⑤ボルトA×5本 (M4×12)
※うち1本は予備です。



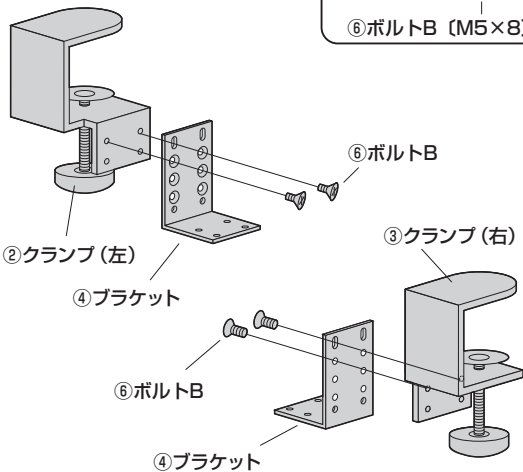
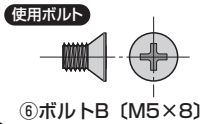
⑥ボルトB×5本 (M5×8)
※うち1本は予備です。

注意点

- ※キーボード台に載せたものの落下には十分にご注意ください。
- ※キーボード台にはキーボード・マウス操作以上の力をかけないでください。破損の恐れがあります。
- ※キーボード台の汚れは、柔らかい布を軽く湿らせて拭き取ってください。シンナー等のご使用はおやめください。
- ※直射日光が当たる場所、高温になる場所ではご使用にならないでください。
- ※改良のため製品の仕様は予告なく変更することがあります。予めご了承ください。

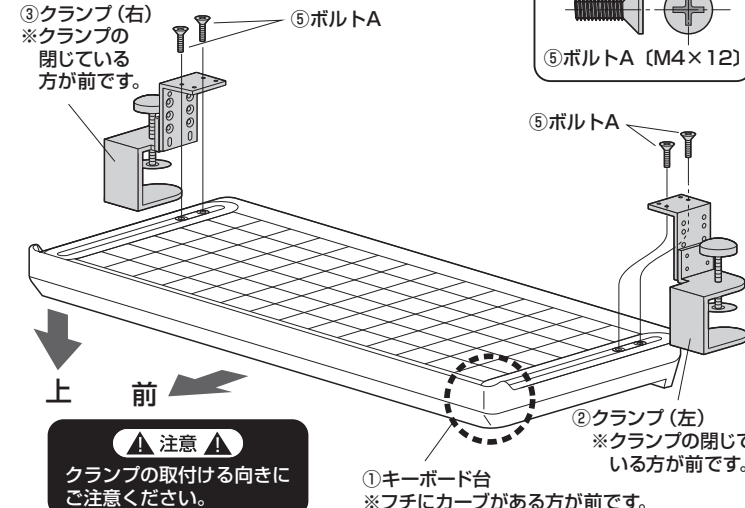
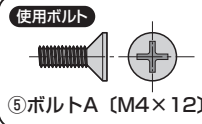
1 クランプにブラケットを取付けます。

※天板に合わせて上下方向の取付け位置を選択してください。



2 キーボード台の裏面にクランプを取付けます。

※天板に合わせて左右方向の取付け位置を選択してください。



注意
クランプの取付ける向きにご注意ください。

3 天板にキーボード台のクランプを差し込み、ノブボルトで固定して完成です。

