

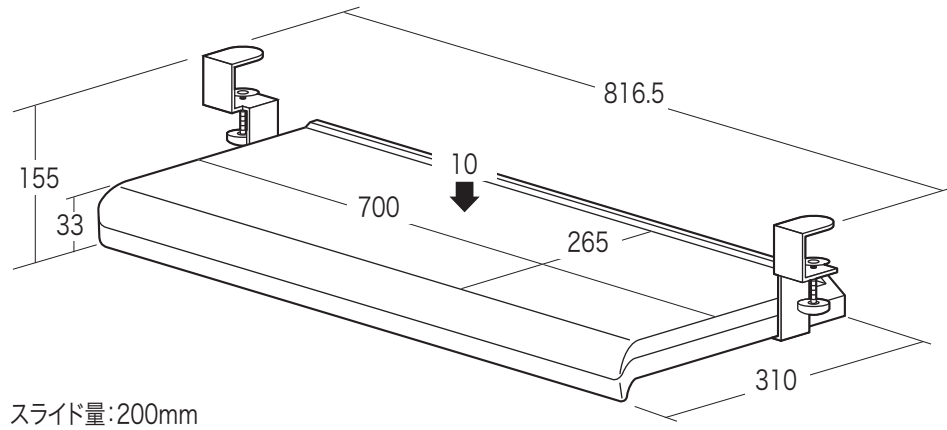
この度は、弊社製品をお買求めいただきましてありがとうございました。  
本製品は組立式になっておりますので、下記の要領で組立ててください。  
パッキングケースの中には、下記の部品が入っています。

**組立説明書は組立て後も  
大切に保管してください。**

この製品を第三者に貸し出すときは、この説明書も共に  
貸し出し、よく読んでから使用するようご指導ください。

★用意していただくもの・・・  
プラスドライバー  
手袋（組立て時のケガ等を防ぐために必ず着用してください）

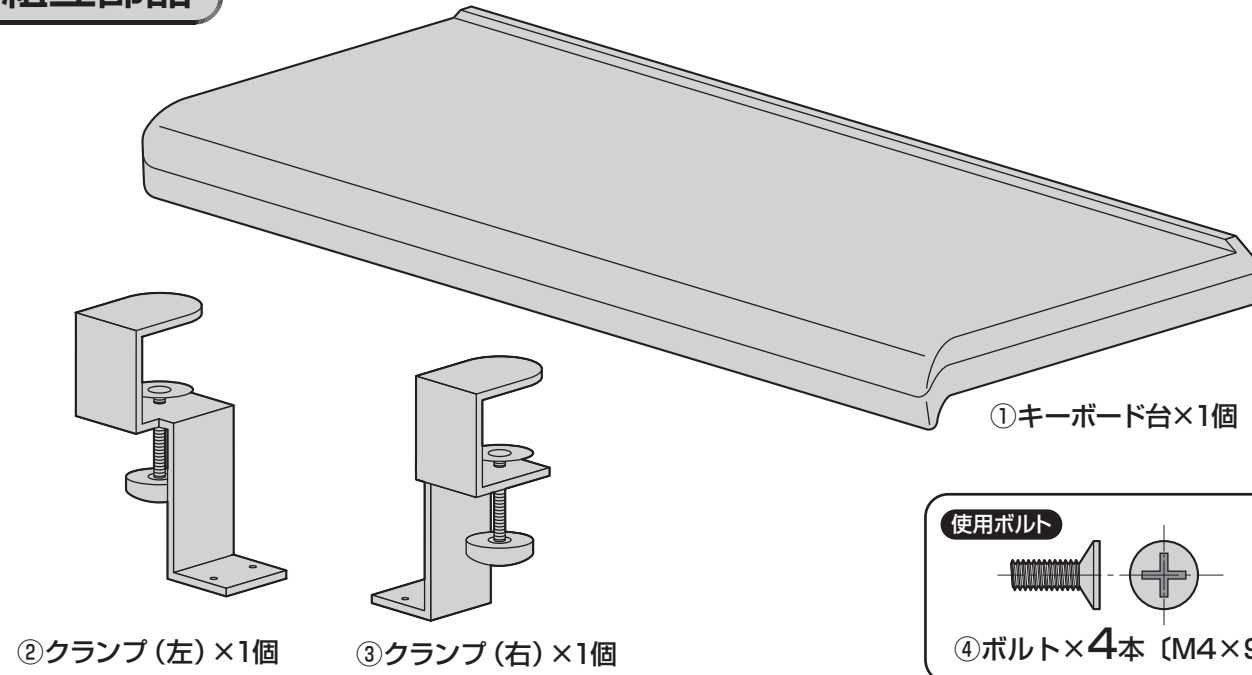
**完成図**



スライド量:200mm

総耐荷重 10kg

**組立部品**

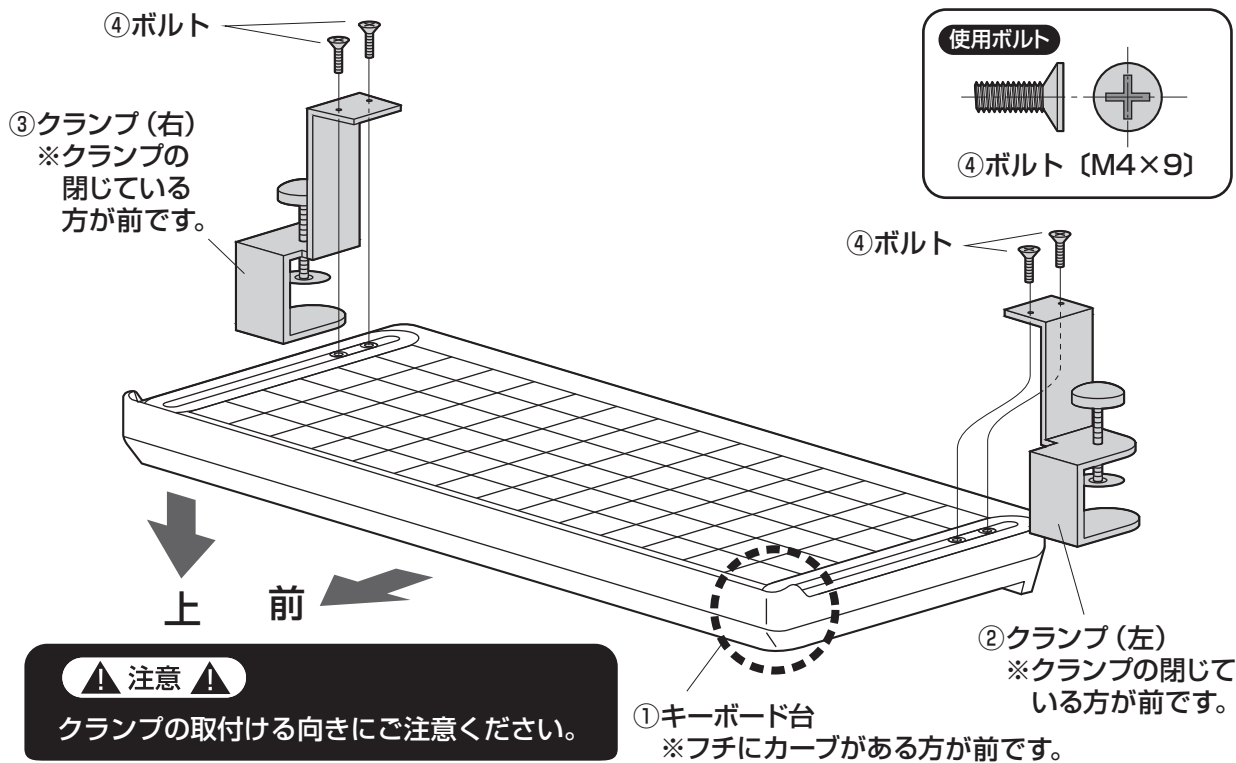


※部品の欠品や破損があった場合は、品番(100-KB003など)と  
上記の部品番号(①~④)と部品名(ボルトなど)をお知らせください。

**注意点**

- ※キーボード台に載せたものの落下には十分にご注意ください。
- ※キーボード台にはキーボード・マウス操作以上の力をかけないでください。破損の恐れがあります。
- ※キーボード台の汚れは、柔らかい布を軽く湿らせて拭き取ってください。シンナー等のご使用はおやめください。
- ※直射日光が当たる場所、高温になる場所ではご使用にならないでください。
- ※改良のため製品の仕様は予告なく変更することがあります。予めご了承ください。

**1 キーボード台の裏面にクランプを取付けます。**



**2 キーボード台をもとに戻して机の天板にクランプを差し込み、ノブボルトで固定して完成です。**

