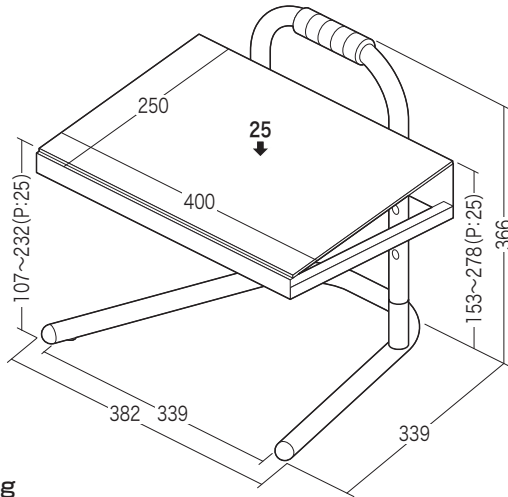


この度は、弊社製品をお買求めいただきましてありがとうございました。
本製品は組立式になっておりますので、下記の要領で組立ててください。
パッキングケースの中には、下記の部品が入っています。

**組立説明書は組立て後も
大切に保管してください。**

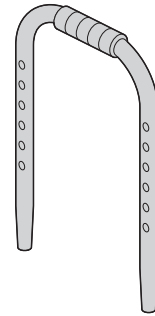
この製品を第三者に貸し出すときは、この説明書も共に貸し出し、よく読んでから使用するようご指導ください。

完成図

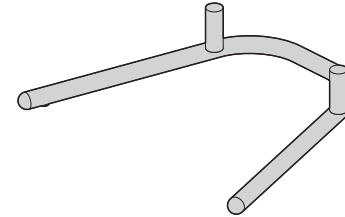


総耐荷重 25kg

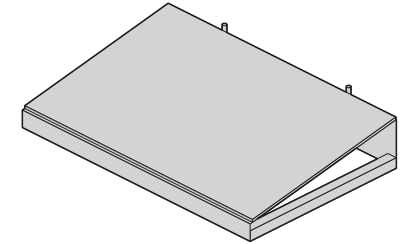
組立て部品



①フレームA×1個



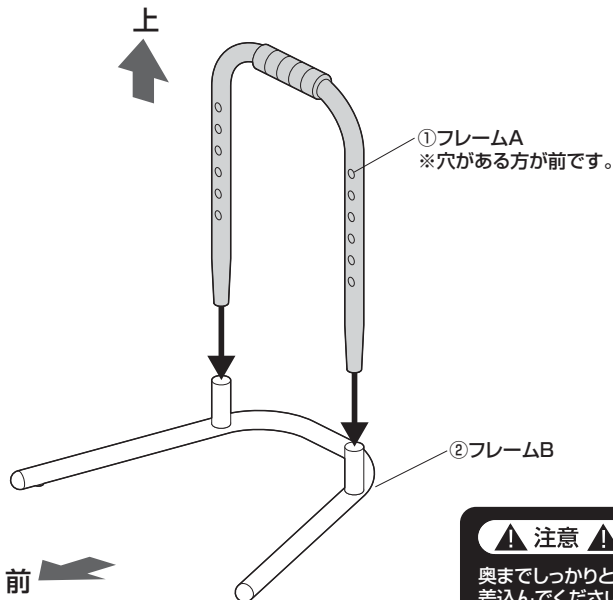
②フレームB×1個



③フットレスト×1個

※部品の欠品や破損があった場合は、品番(100-FR010など)と上記の部品番号(①~③)と部品名(フレームAなど)をお知らせください。

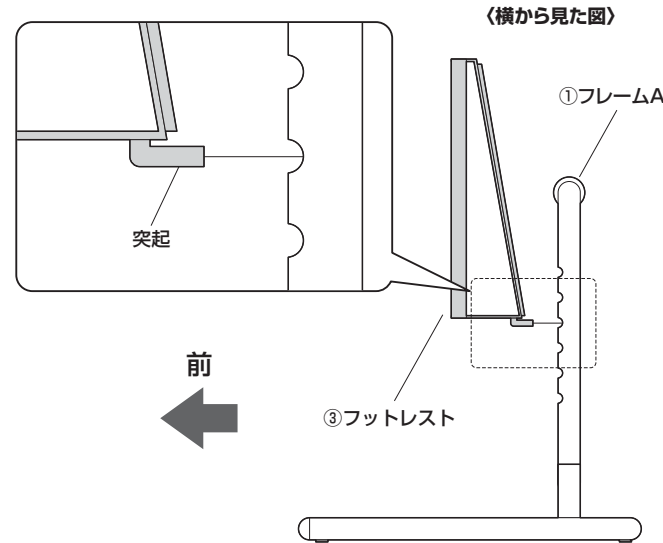
1 フレームBにフレームAを取付けます。



注意
奥までしっかりと差込んでください。

2 フレームAにフットレストを取付けて完成です。

①フットレストを垂直に立てて、任意の穴に突起を差込みます。



②フットレストを倒します。

