

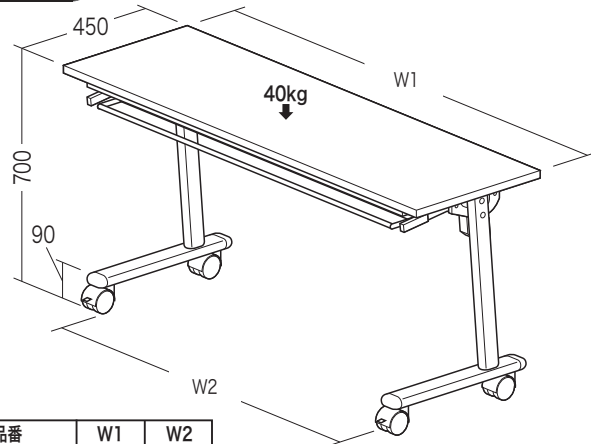
この度は、弊社製品をお買求めいただきましてありがとうございました。
本製品は組立式になっておりますので、下記の要領で組立ててください。
パッキングケースの中には、下記の部品が入っています。

組立説明書は組立て後も大切に保管してください。

この製品を第三者に貸し出すときは、この説明書も共に貸し出し、よく読んでから使用するようご指導ください。

★用意していただくもの・・・
手袋（組立て時のケガ等を防ぐために必ず着用してください）

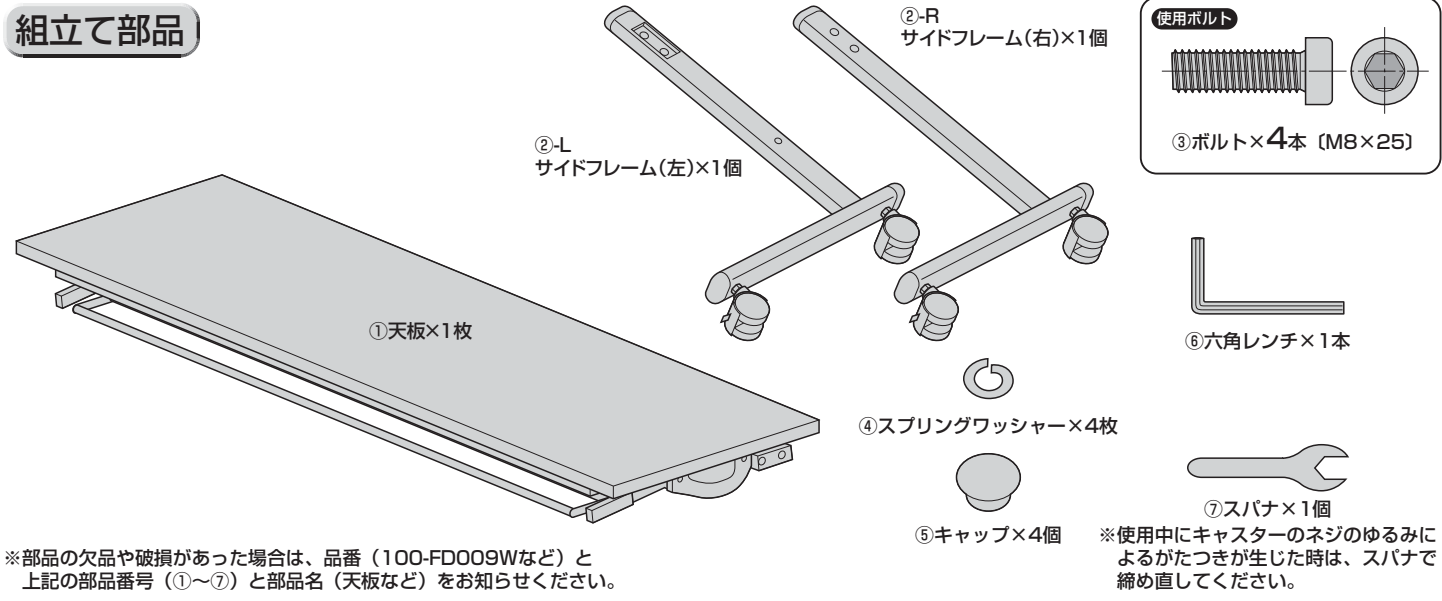
完成図



品番	W1	W2
100-FD009	1800	1686
100-FD011	1500	1386
100-FD012	750	636

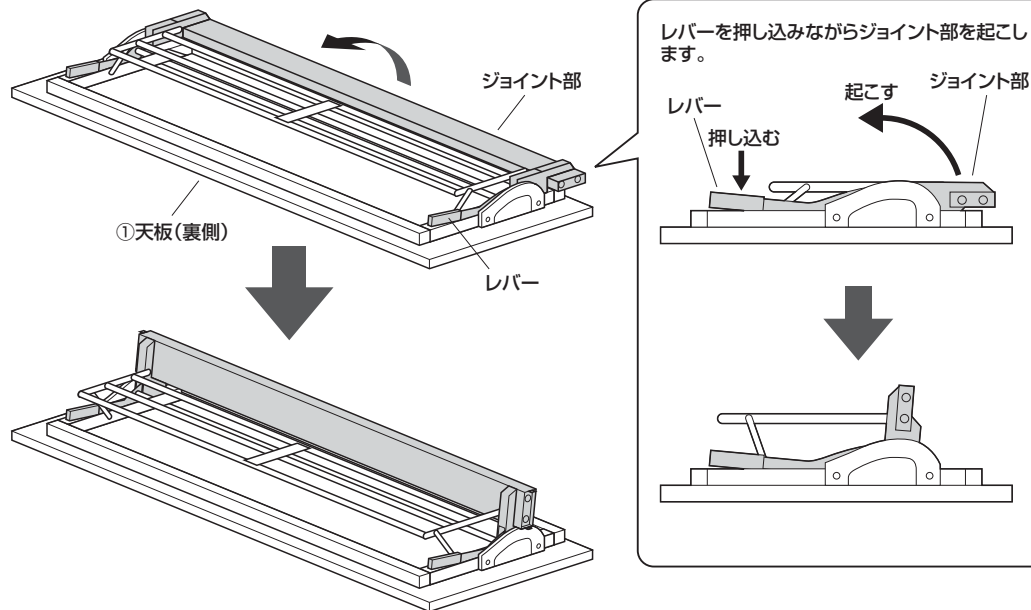
中棚耐荷重 5kg
総耐荷重 40kg

組立て部品

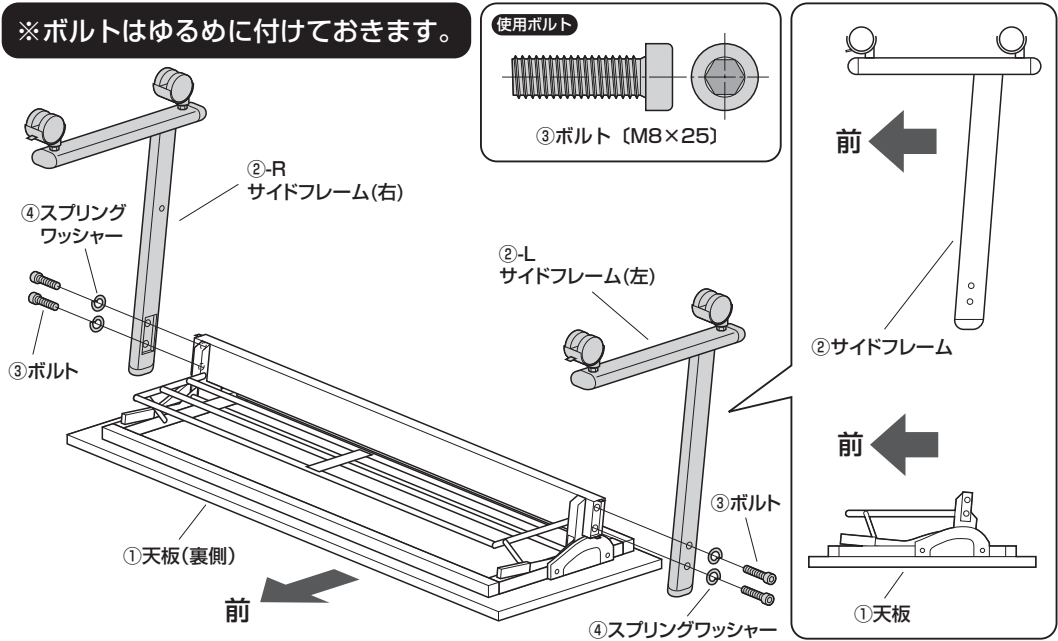


※部品の欠品や破損があった場合は、品番（100-FD009Wなど）と上記の部品番号（①～⑦）と部品名（天板など）をお知らせください。

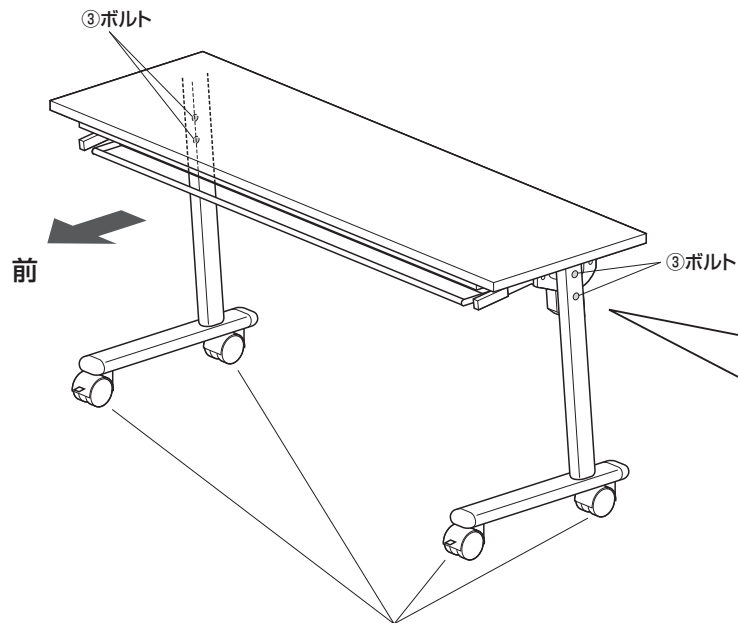
1 天板を裏返して置き、ジョイント部を起こします。



2 天板にサイドフレームを取付けます。



3 デスクをひっくり返し、ボルトを締め付けます。

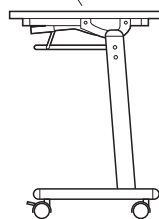


※全てのキャスターが接地していることを確認してください。

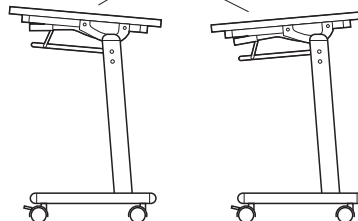
※天板を水平に合わせてから、ボルトを最後まで締め付けて固定してください。



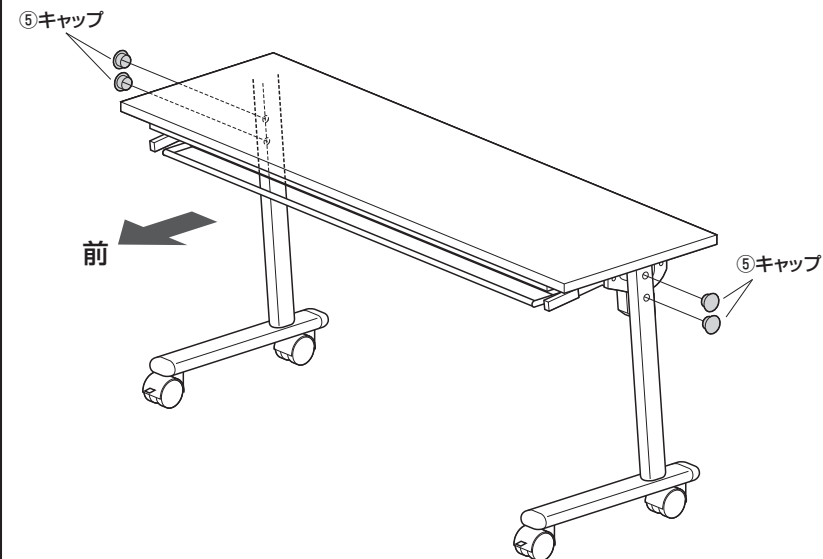
天板が水平



天板が傾いている

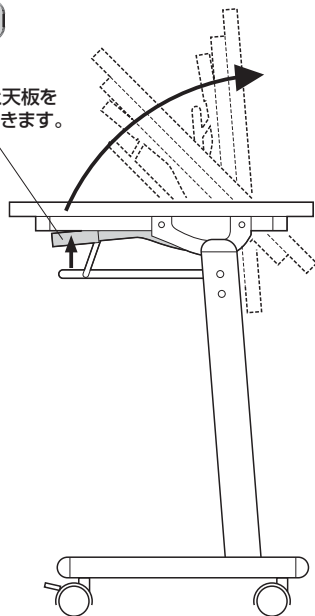


4 キャップを取付けて完成です。



折り畳み方

レバーを上げると天板を折り畳むことができます。



レバーを上げると天板を倒すことができます。

