

この度は、弊社製品をお買求めいただきましてありがとうございました。
本製品は組立式になっておりますので、下記の要領で組立ててください。
パッキングケースの中には、下記の部品が入っています。

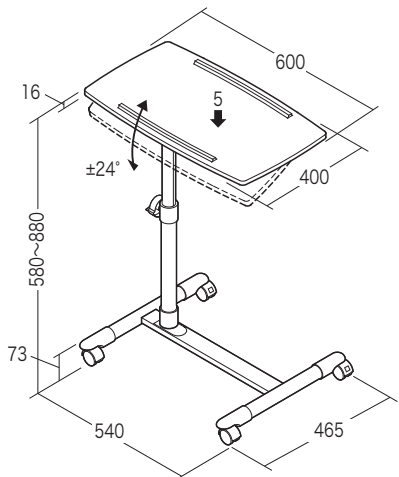
**組立説明書は組立て後も
大切に保管してください。**

この製品を第三者に貸し出すときは、この説明書も共に
貸し出し、よく読んでから使用するようご指導ください。

★用意していただくもの・・・

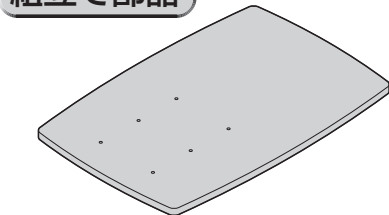
手袋（組立て時のケガ等を防ぐために着用をおすすめします）

完成図



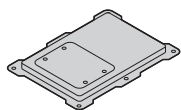
総耐荷重5kg

組立て部品



①天板×1枚

※100-ERD026Wには保護シートが貼られています。
はがしてご使用ください。
(100-ERD026BK、Mには貼られていません)



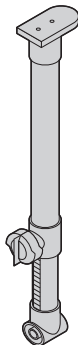
④ブラケットA
×1個



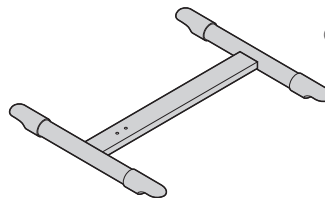
⑤ブラケットB
×1個



⑥ノブボルト×
1個



②ボール×1本



③レッグフレーム×1個

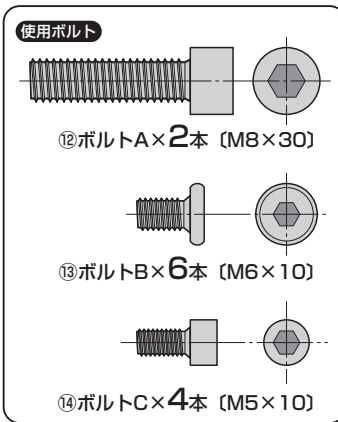


⑦キャスター
(ストッパー付き)×2個



⑧キャスター
(ストッパーなし)×2個

- ⑨ワッシャー (小) ×4枚
- ⑩ワッシャー (大) ×1枚
- ⑪スプリング ×1個



⑮スパナ(12mm)
×1本



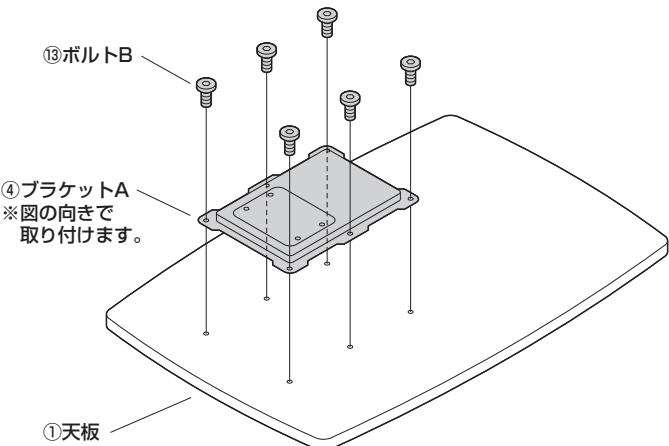
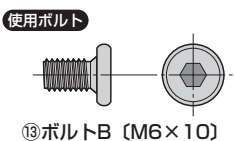
⑯六角レンチ(4mm)
×1本



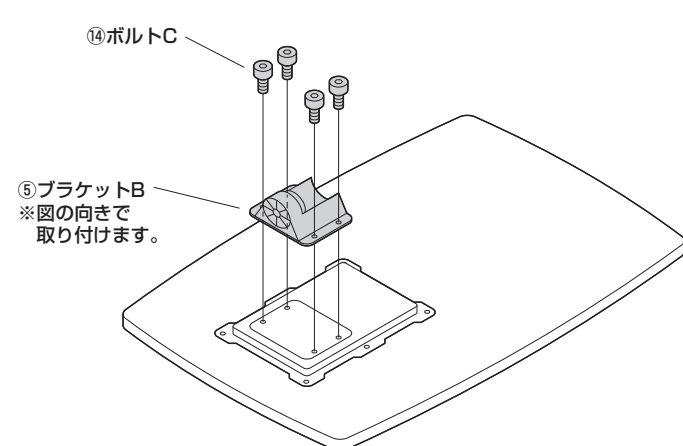
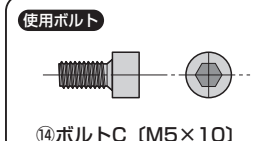
⑰六角レンチ(6mm)
×1本

※部品の欠品や破損があった場合は、品番（100-ERD026Wなど）と上記の部品番号（①～⑰）と部品名（ワッシャーなど）をお知らせください。

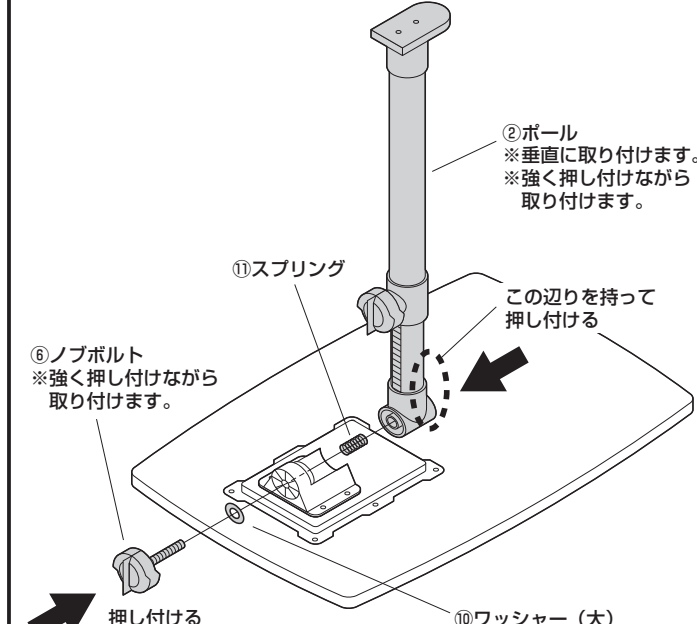
1 天板にブラケットAを取付けます。



2 ブラケットAにブラケットBを取付けます。



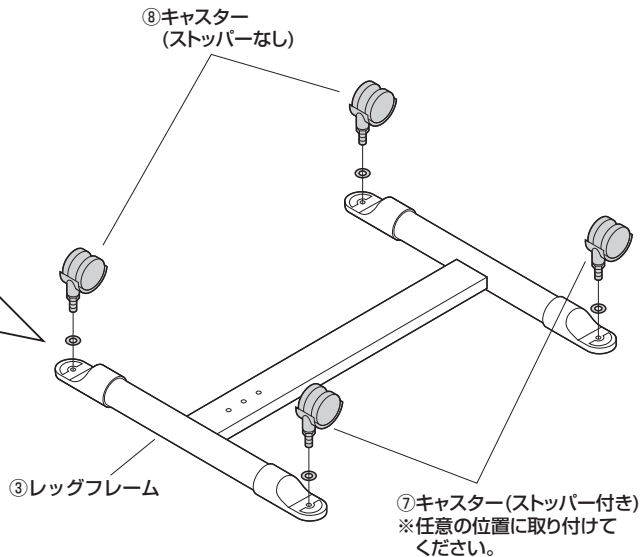
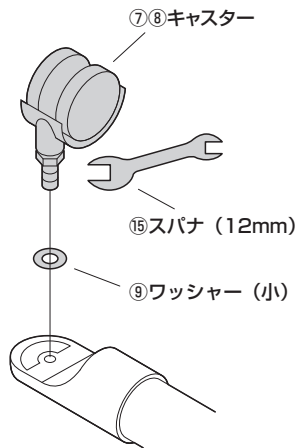
3 ブラケットBにボールを取付けます。



4 レッグフレームにキャスターを取付けます。

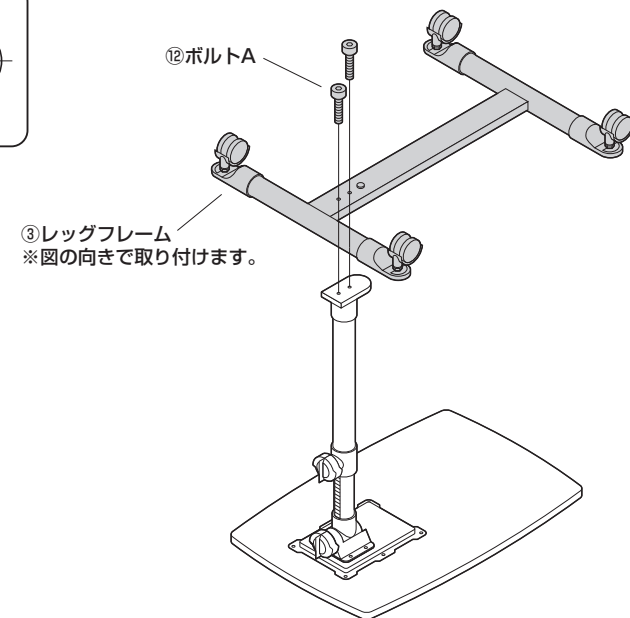
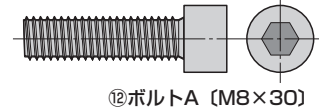
拡大図

スパナでキャスターを締め付けます。

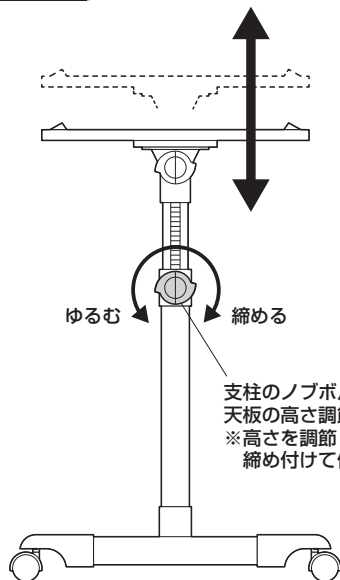


5 ポールにレッグフレームを取付けて完成です。

使用ボルト



高さの調節方法



角度の調節方法

