

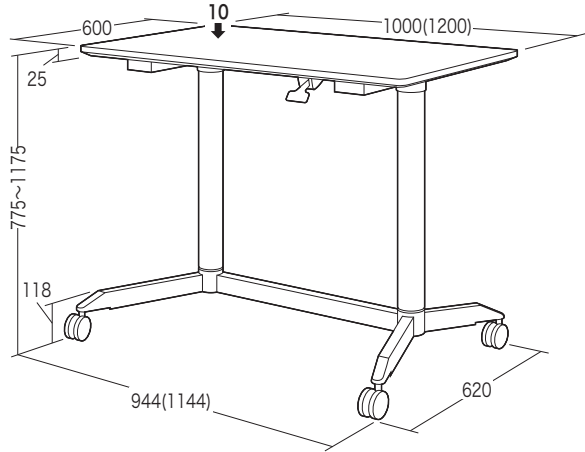
この度は、弊社製品をお求めいただきましてありがとうございました。
このデスクは組立式になっておりますので、下記の要領で組み立ててください。
パッキングケースの中には、下記の部品が入っています。

**組立説明書は組立て後も
大切に保管してください。**

この製品を第三者に貸し出すときは、この説明書も共に
貸し出し、よく読んでから使用するようご指導ください。

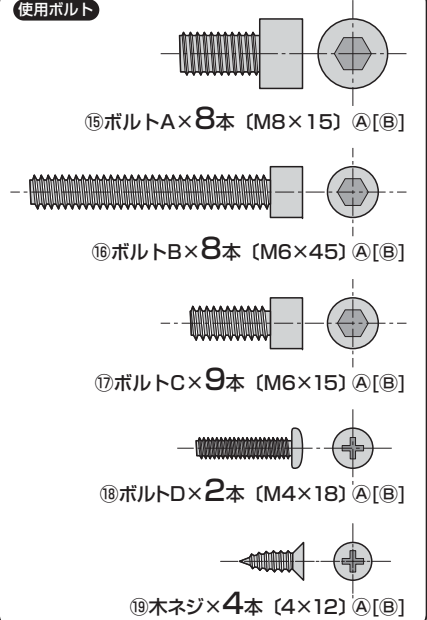
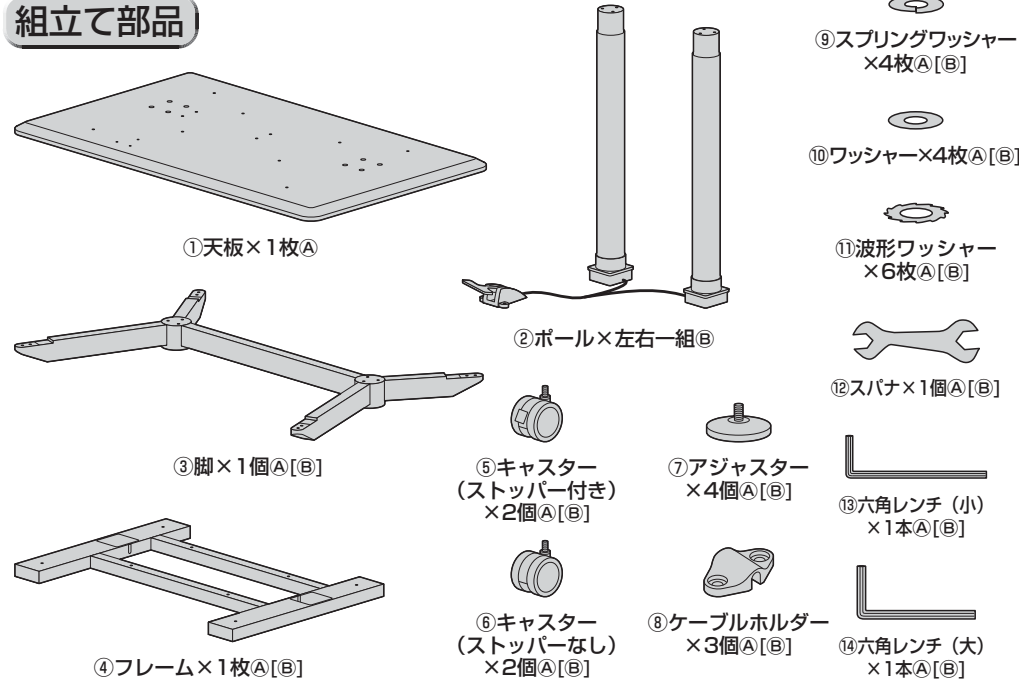
★用意していただくもの・・・プラスドライバー、
手袋（組み立て時のケガ等を防ぐために必ず着用してください）

完成図



()内は100-ERD015シリーズ
総耐荷重 10kg

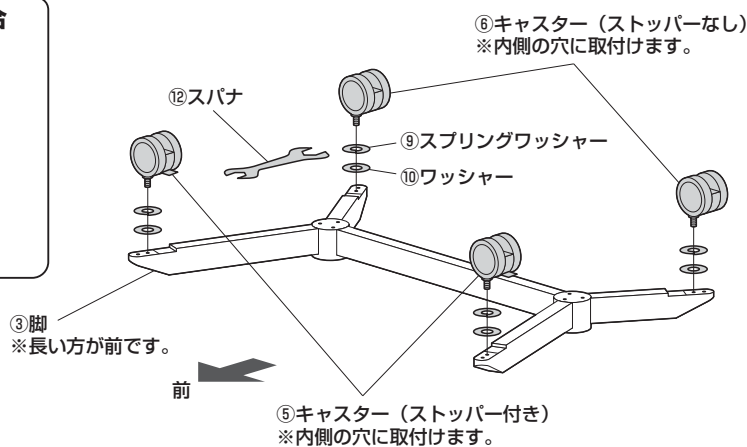
組立て部品



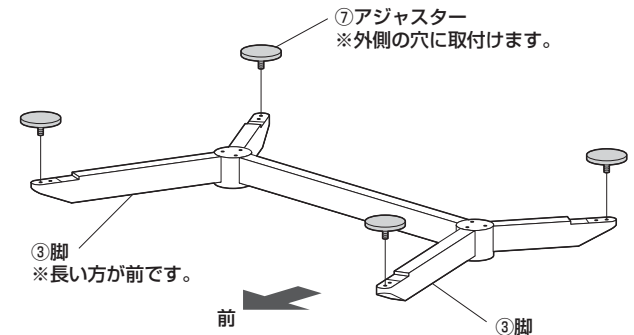
※部品の欠品や破損があった場合は、品番（100-ERD014Wなど）と上記の部品番号（①～⑱）と部品名（天板など）をお知らせください。
※部品名末尾のアルファベット（A～B）は梱包されている箱の名称です。（A梱包はAと表記しています）
※[]内は100-ERD015シリーズ

1 脚にキャスターもしくはアジャスターを取付けます。

※キャスターを取付ける場合

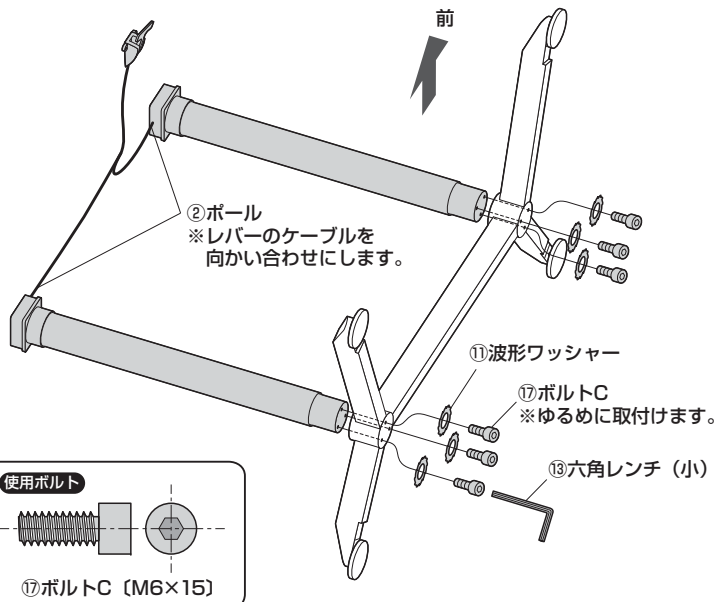


※アジャスターを取付ける場合



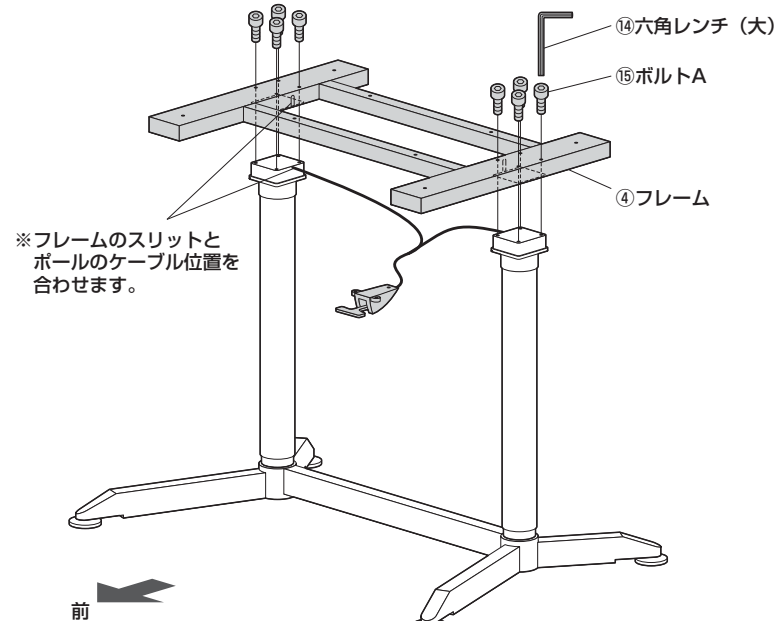
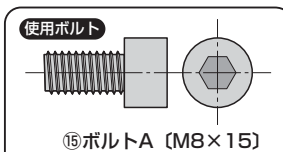
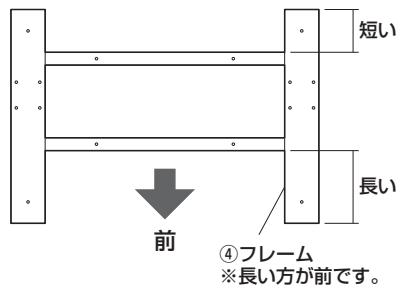
2 脚にボールを取付けます。

※図はアジャスターを取付けた場合のイラストになっています。



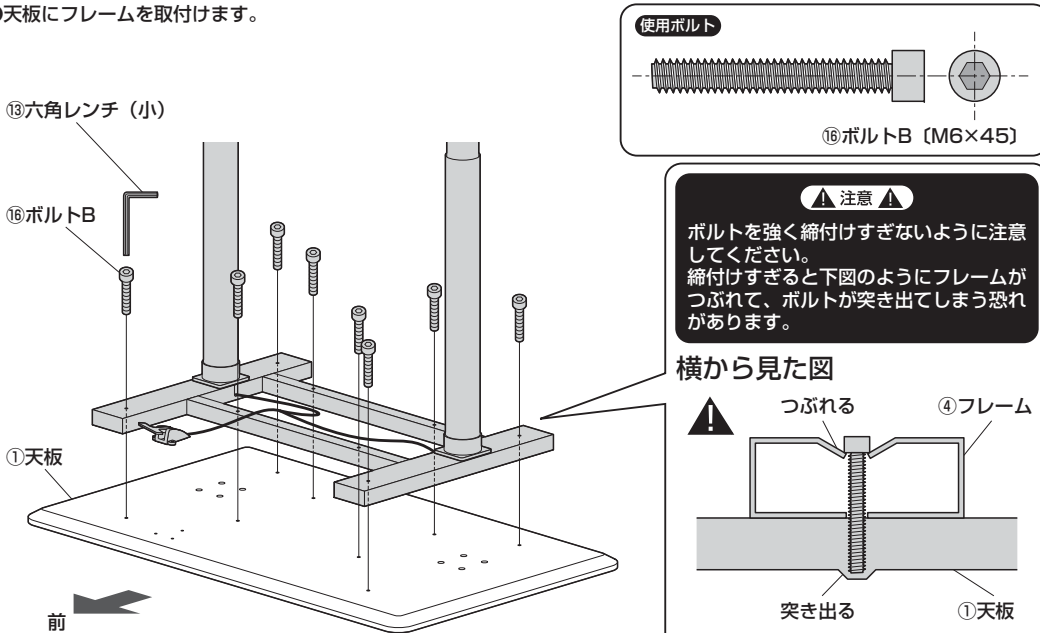
3 ボールにフレームを取付けます。

上から見た図

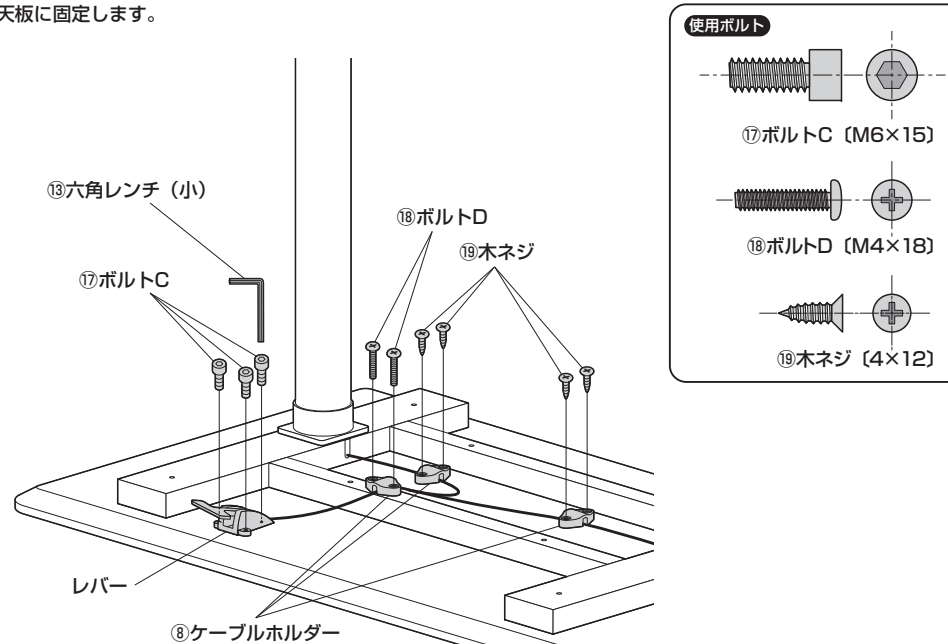


4 天板にフレームを取付けます。

①天板にフレームを取付けます。

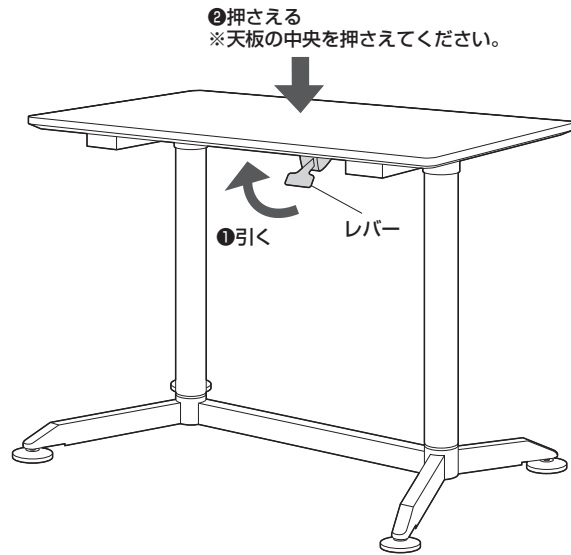


②レバーを天板に固定します。



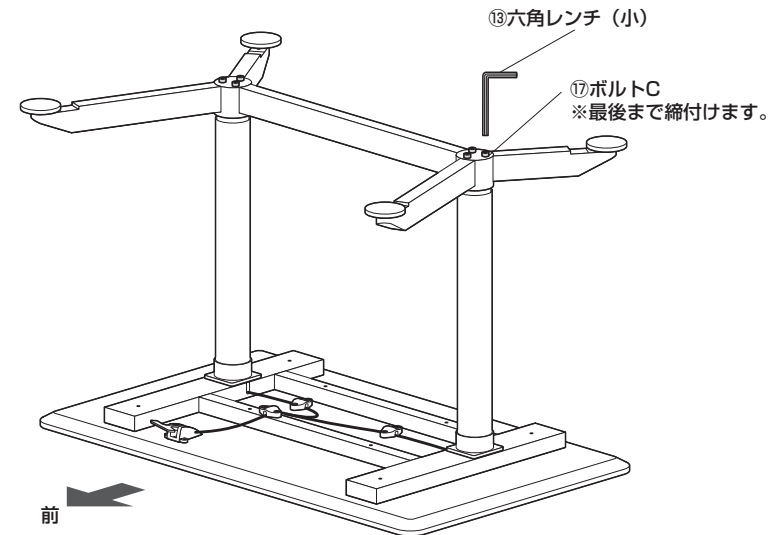
5 本体を起こして、天板を下げます。

※図はアジャスターを取付けた場合のイラストになっています。



6 本体をひっくり返し、脚のボルトをCを締付けて完成です。

※図はアジャスターを取付けた場合のイラストになっています。



▲ 使用上の注意 ▲

- 製品を移動させる際には、天板を最下位部に下げてから移動させてください。
- 天板の高さを下げる際には、天板の下に人や物がないかを確認してから下げてください。
- 昇降中は脚に触れないようにしてください。特にお子様は触らせないように十分に注意してください。
- 製品の上に腰掛けたり、乗らないでください。
- 加熱した鍋、湯沸かし器、アイロン等を直接置かないでください。
- 直射日光またはストーブの熱、クーラーの風が当たる場所や高温、湿気及び乾燥の著しい場所を避けてください。
- 必ず屋内の平坦で安定した場所で使用してください。
- 物を乗せた状態で移動させないでください。
- 著しい汚れを落とす場合は、薄めた中性洗剤を使用してください。
- 用途以外で使用しないでください。
- 分解、改造、修理をしないでください。
- 部品を外したり、部品が外れたまま使用しないでください。
- ボルト・ネジ類がゆるんだまま使用しないでください。
- 耐荷重以上の重さの物や、積み重ね禁止の物を乗せないでください。