

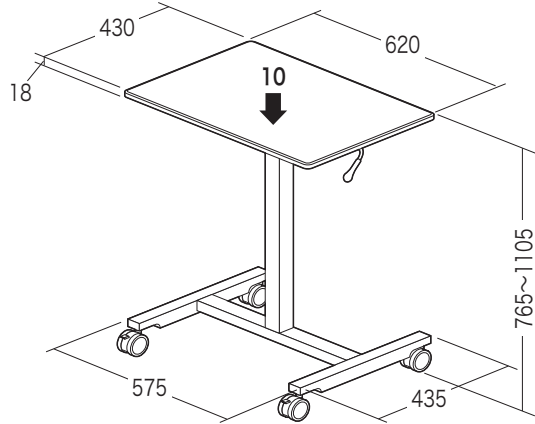
この度は、弊社製品をお買求めいただきましてありがとうございました。
本製品は組立式になっておりますので、下記の要領で組立ててください。
パッキングケースの中には、下記の部品が入っています。

組立説明書は組立て後も大切に保管してください。

この製品を第三者に貸すときは、この説明書も共に貸し出し、よく読んでから使用するようご指導ください。

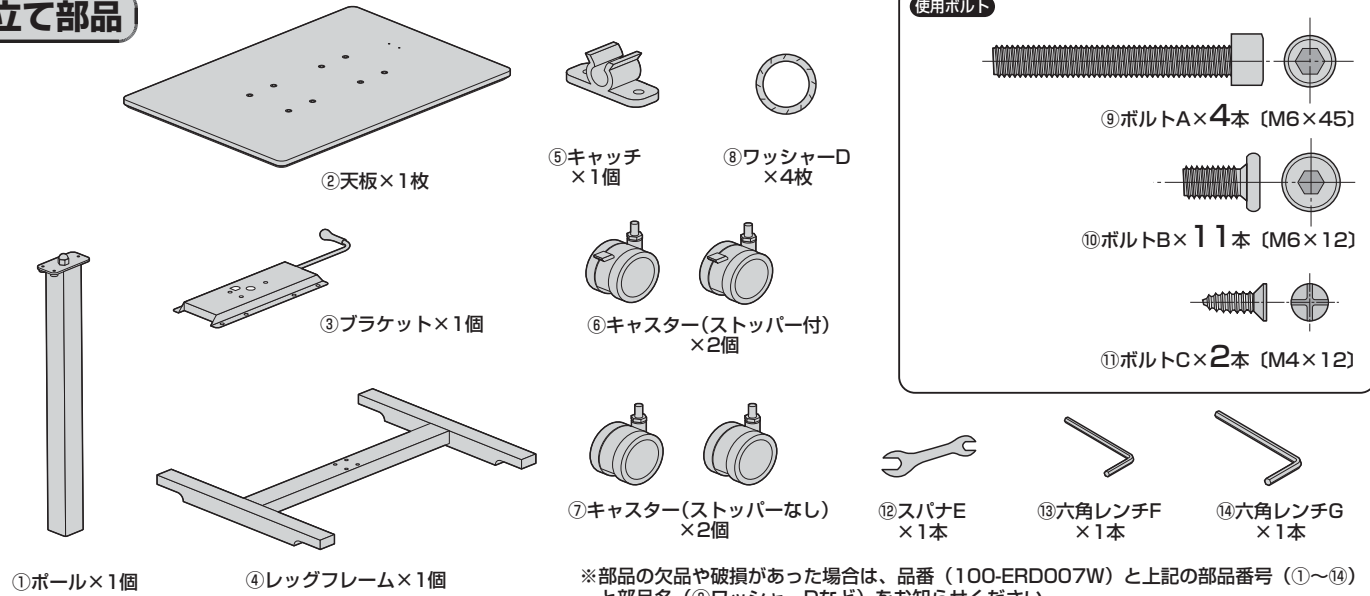
★用意していただくもの・・・・・・プラスドライバー
手袋（組立て時のケガ等を防ぐために必ず着用してください）

完成図



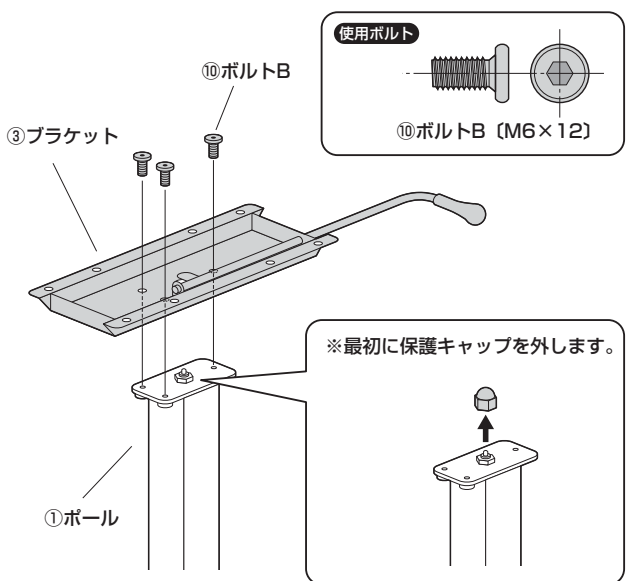
総耐荷重 10kg

組立て部品

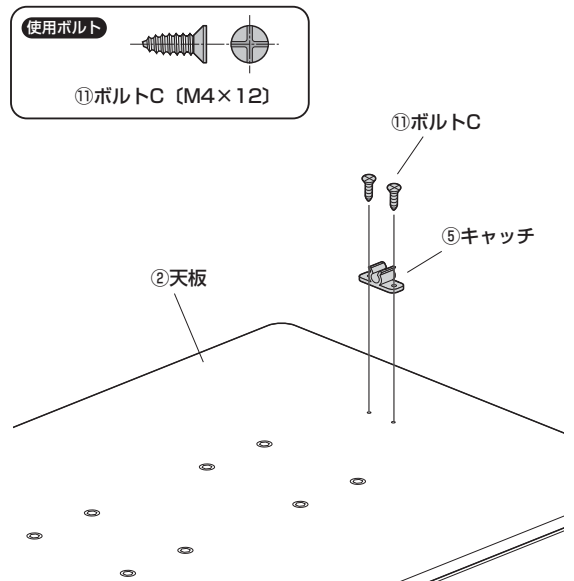


※部品の欠品や破損があった場合は、品番（100-ERD007W）と上記の部品番号（①～⑭）と部品名（⑧ワッシャーDなど）をお知らせください。

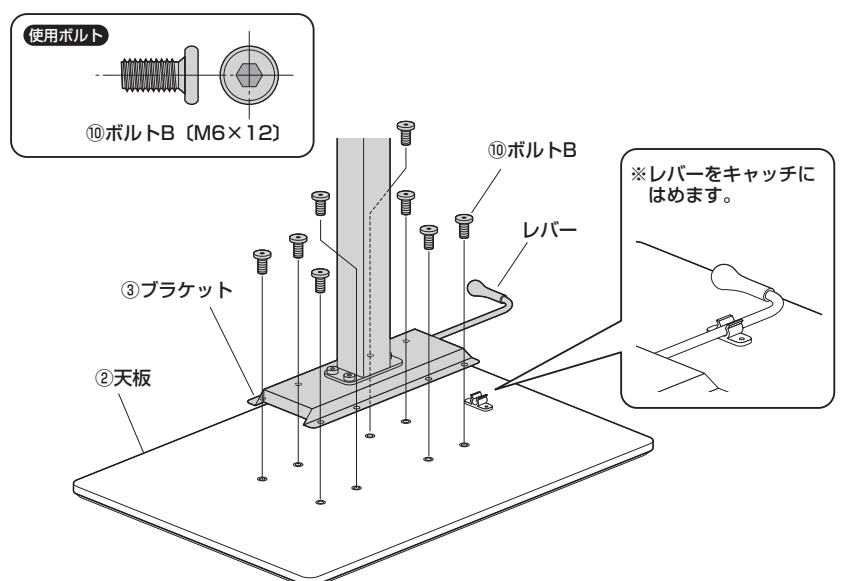
1 ポールにブラケットを取付けます。



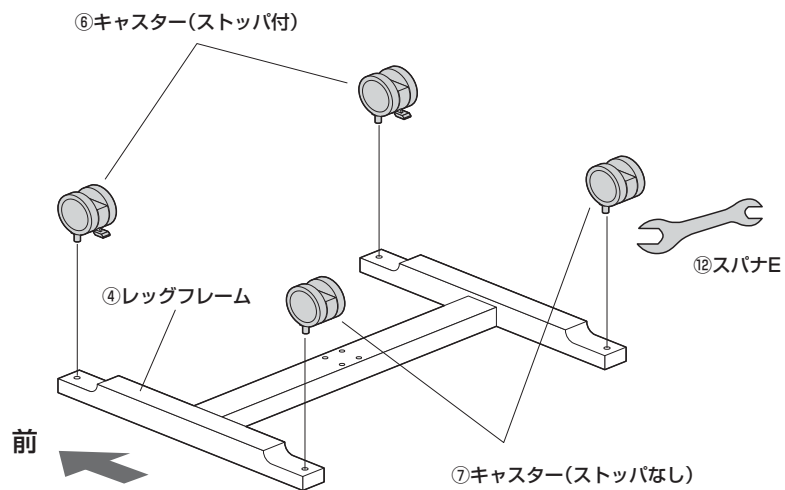
2 天板にキャッチを取付けます。



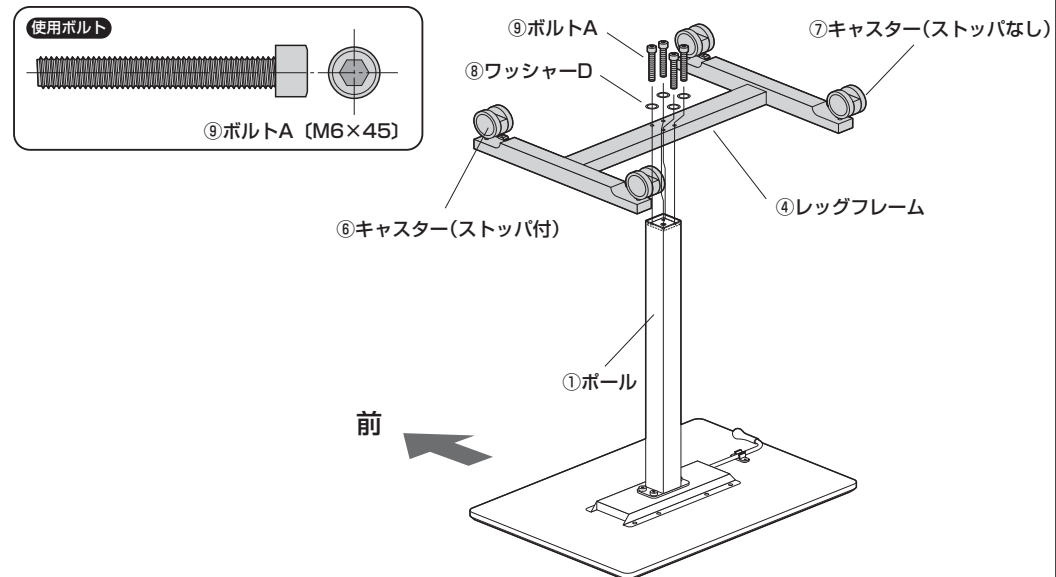
3 天板にブラケットを取付けます。



4 レッグフレームにキャスターを取付けます。



5 ポールにレッグフレームを取付けて完成です。



天板の昇降方法

※レバーを矢印の方向に持ち上げて天板を上下させます。

