

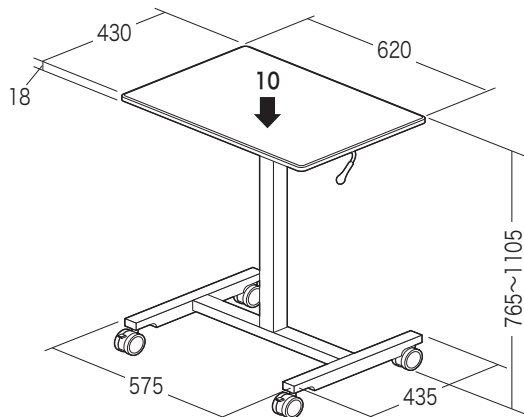
この度は、弊社製品をお買求めいただきましてありがとうございました。  
このガス昇降デスクは組立式になっておりますので、下記の要領で組立ててください。  
パッキングケースの中には、下記の部品が入っています。

**組立説明書は組立て後も大切に保管してください。**

この製品を第三者に貸すときは、この説明書も共に貸し出し、よく読んでから使用するようご指導ください。

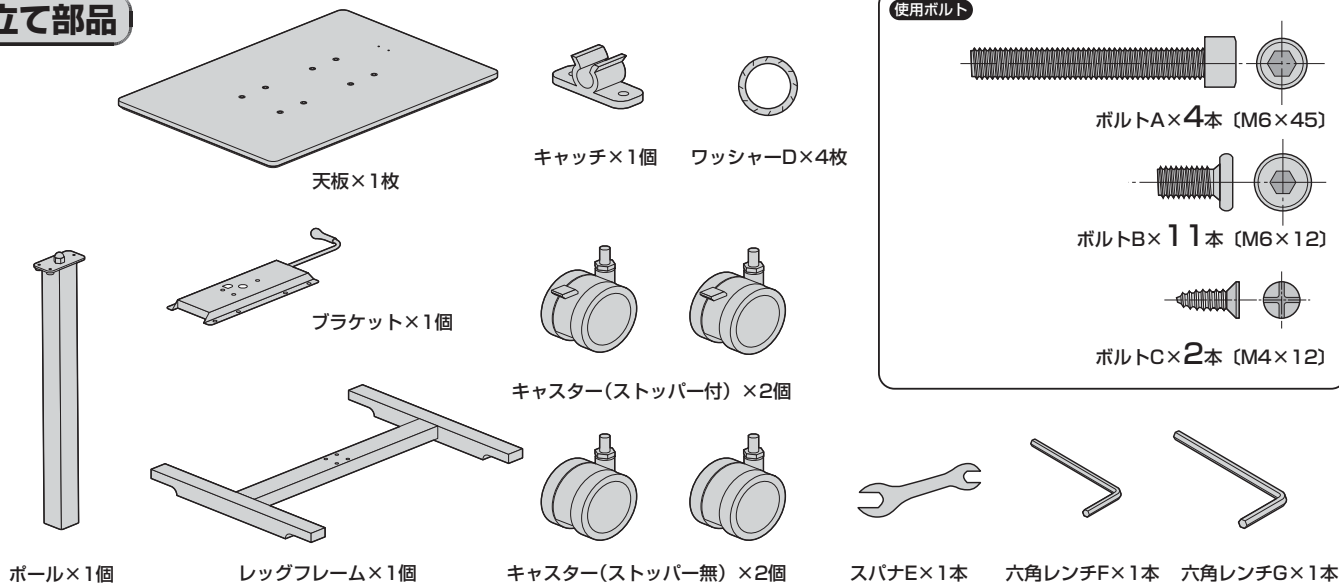
★用意していただくもの・・・・・・プラスドライバー  
手袋（組立て時のケガ等を防ぐために必ず着用してください）

**完成図**

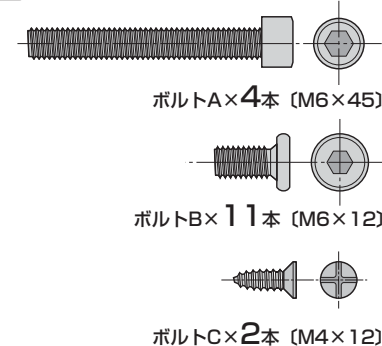


総耐荷重 10kg

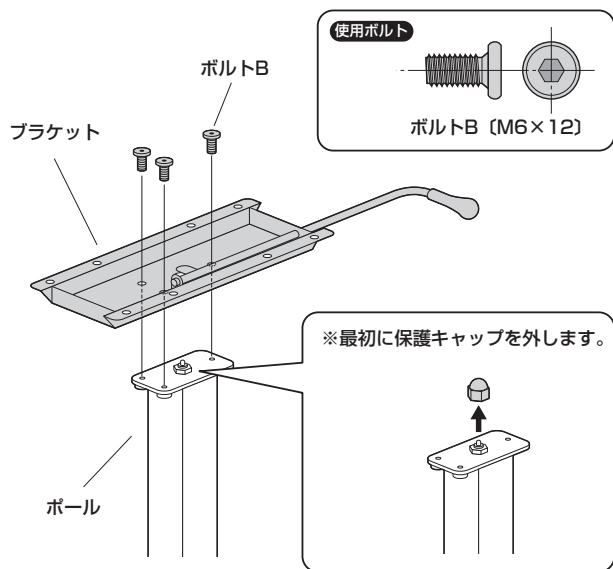
**組立て部品**



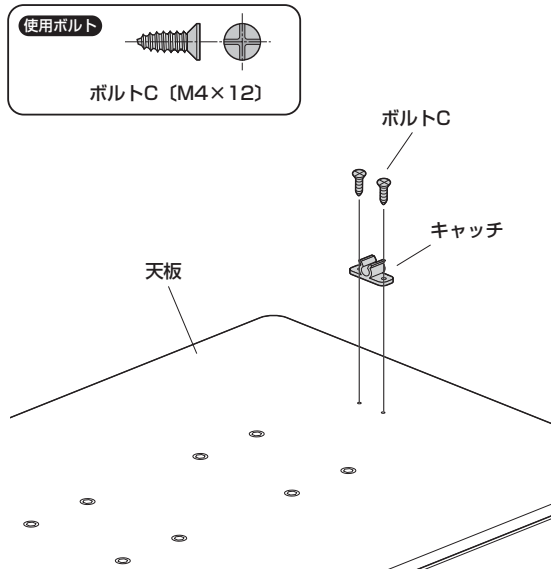
**使用ボルト**



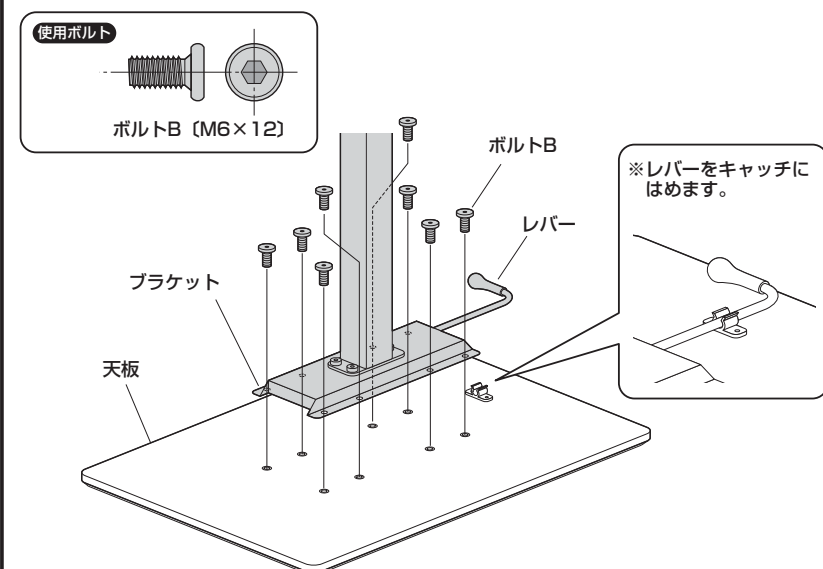
**1 ボールにブラケットを取付けます。**



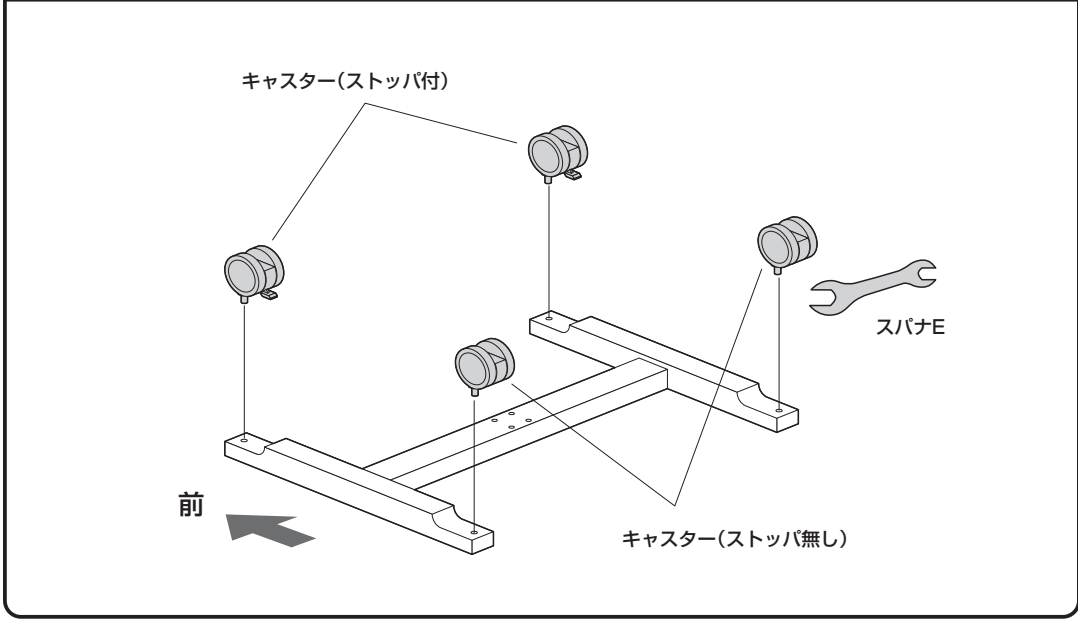
**2 天板にキャッチを取付けます。**



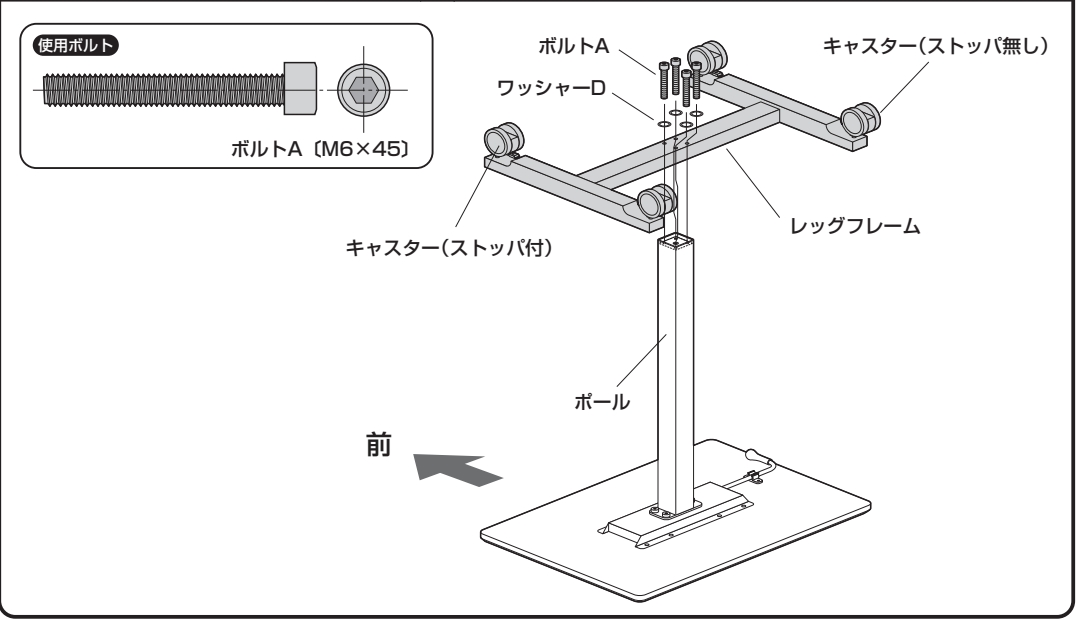
**3 天板にブラケットを取付けます。**



4 レッグフレームにキャスターを取付けます。

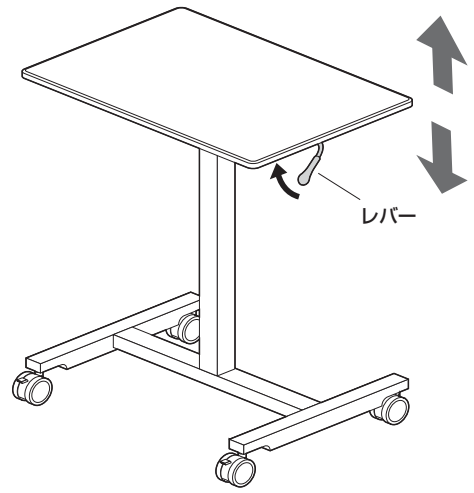


5 ポールにレッグフレームを取付けて完成です。



天板の昇降方法

※レバーを矢印の方向に持ち上げて天板を上下させます。



製品に関するお問い合わせ  
BH/AE/KitDaNo

製品の品質管理には細心の注意をはらっていますが、万一、不都合な点や製品に関するお問い合わせなどございましたら、お買求めの販売店又は右記までお気軽にご相談下さい。

サンワサプライ株式会社  
サンワダイレクト / 〒700-0825 岡山県岡山市北区田町1-10-1  
TEL.086-223-5680 FAX.086-235-2381