

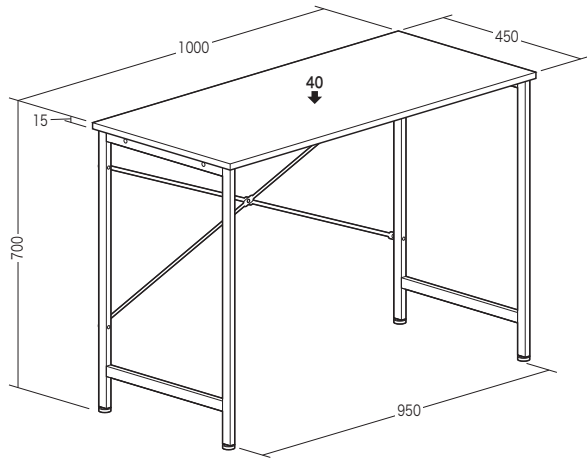
この度は、弊社製品をお買求めいただきましてありがとうございました。
本製品は組立式になっておりますので、下記の要領で組立ててください。
パッキングケースの中には、下記の部品が入っています。

**組立説明書は組立て後も
大切に保管してください。**

この製品を第三者に貸し出すときは、この説明書も共に
貸し出し、よく読んでから使用するようご指導ください。

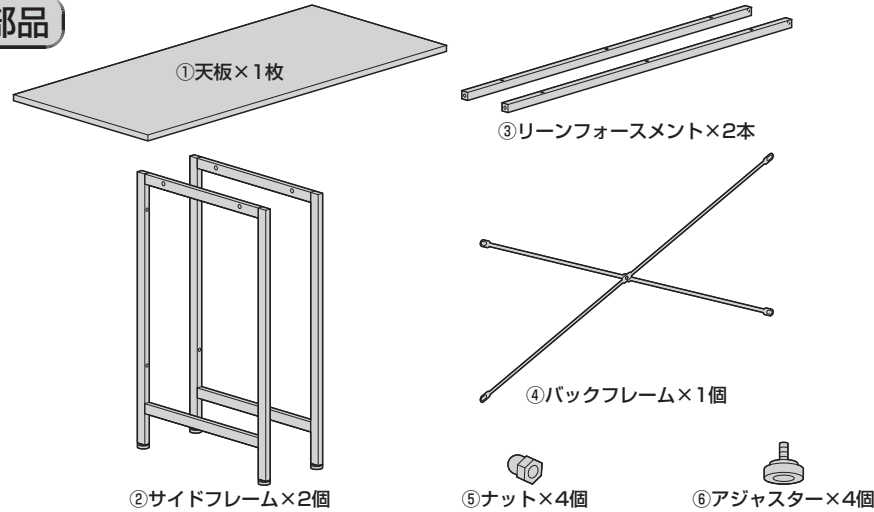
★用意していただくもの・・・
手袋（組立て時のケガ等を防ぐために必ず着用してください）
プラスドライバー

完成図

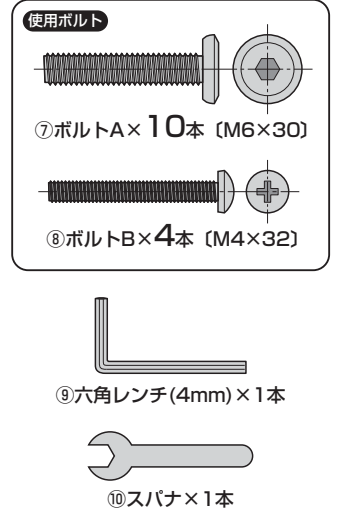


耐荷重 40kg

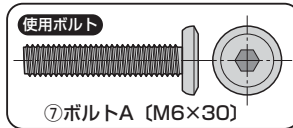
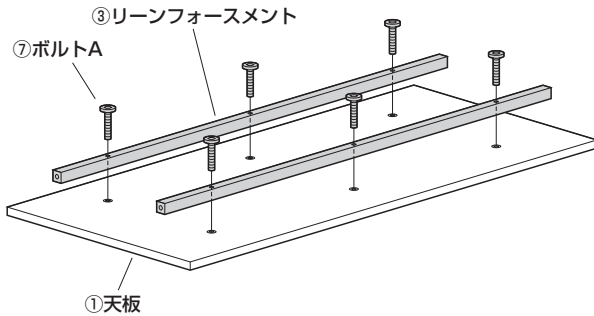
組立て部品



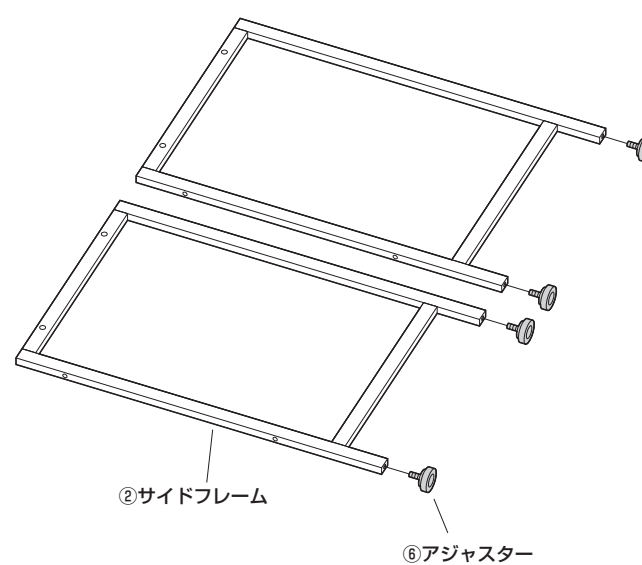
※部品の欠品や破損があった場合は、品番（100-DESKN007など）と
上記の部品番号（①～⑩）と部品名（ナットなど）をお知らせください。



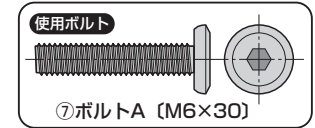
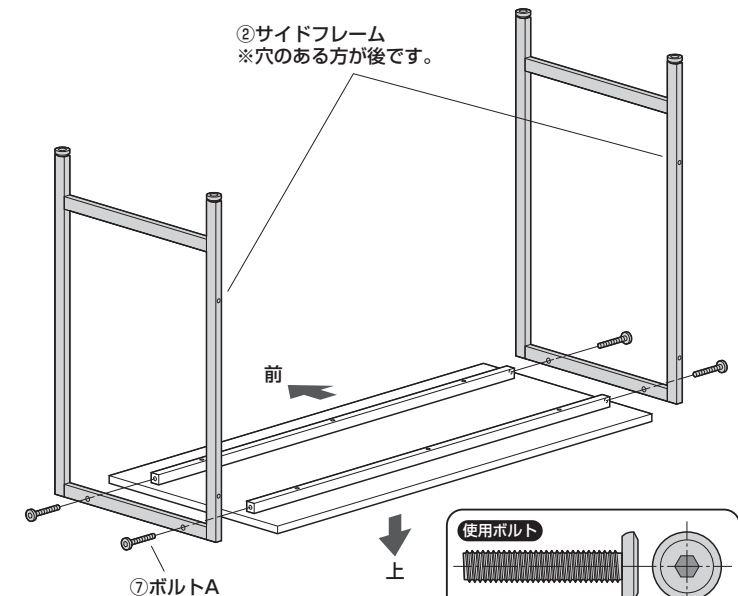
1 天板にリーンフォースメントを取付けます。



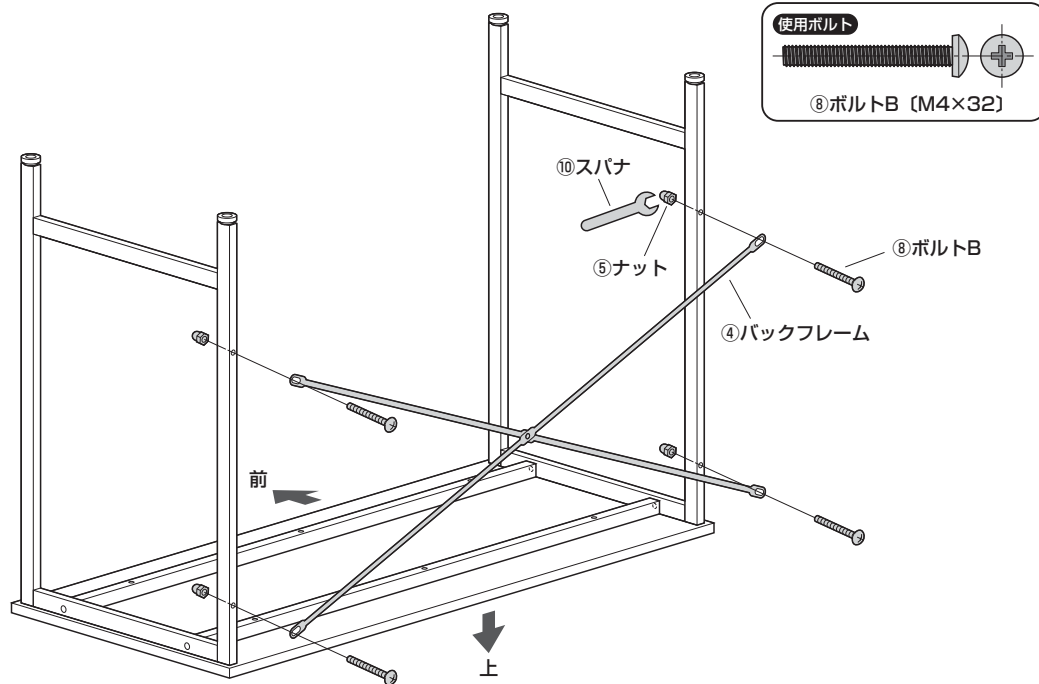
2 サイドフレームにアジャスターを取付けます。



3 リーンフォースメントにサイドフレームを取付けます。



4 サイドフレームにバックフレームを取付けます。



5 デスクを起して完成です。

