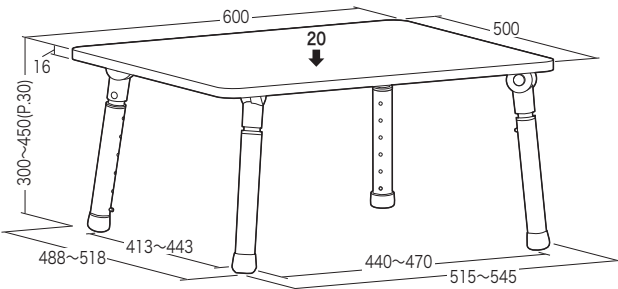


この度は、弊社製品をお買求めいただきましてありがとうございました。  
安全のため、下記の取扱方法を守ってお使いください。

**取扱説明書は大切に  
保管してください。**

この製品を第三者に貸し出す時は、この説明書も共に貸し出し、よく読んでから使用するようご指導ください。

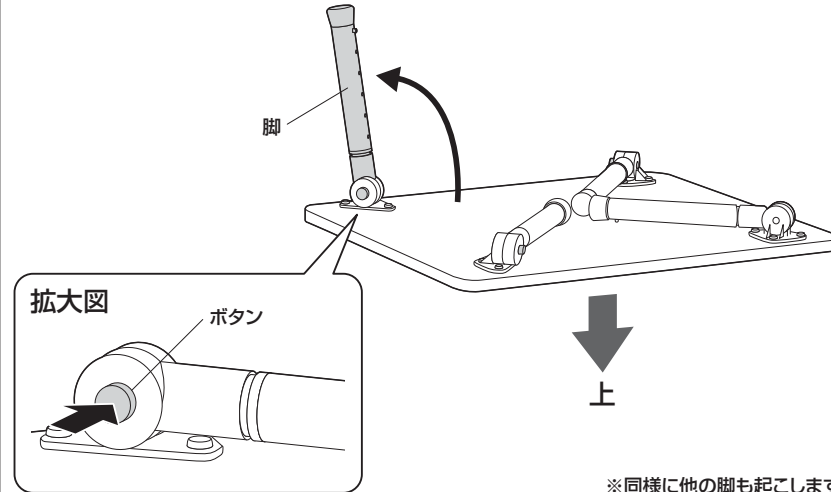
**寸法図**



総耐荷重 20kg

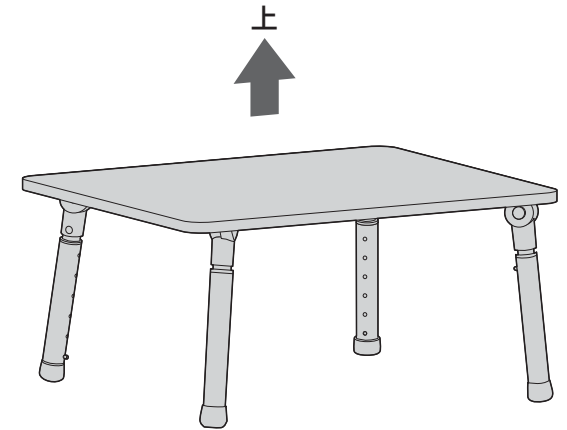
**1 脚を起こします。**

ボタンを押しながら脚を起こします。

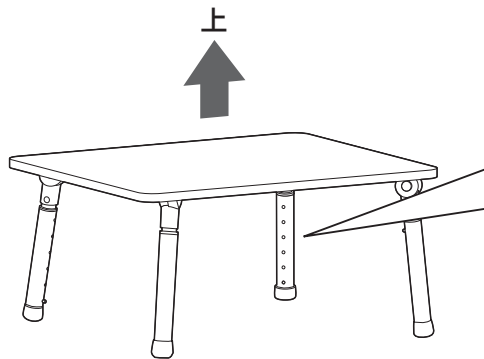


※同様に他の脚も起こします。

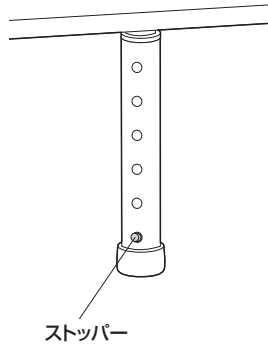
**2 ひっくり返して完成です。**



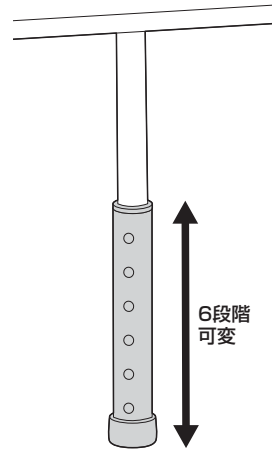
**天板の高さ調節方法**



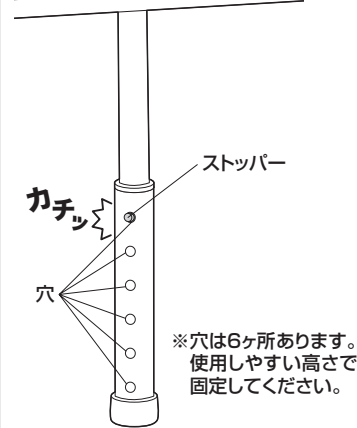
① ストッパーを押し込みます。



② 脚の長さを調節します。



③ 脚の穴をストッパーの位置に合わせて固定します。



※穴は6ヶ所あります。使用しやすい高さで固定してください。  
※同様に他の脚も同じ高さに調節します。

**安全の為に注意していただく点**

可動部分で指をはさまない様にお気をつけください。

