

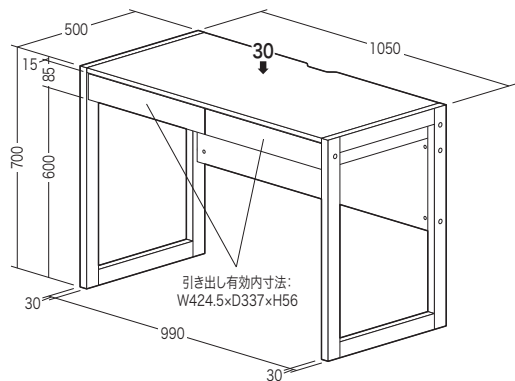
この度は、弊社製品をお買求めいただきましてありがとうございます。
本製品は組立式になっておりますので、下記の要領で組み立ててください。
パッキングケースの中には、下記の部品が入っています。

**組立説明書は組立て後も
大切に保管してください。**

この製品を第三者に貸し出すときは、この説明書も共に
貸し出し、よく読んでから使用するようご指導ください。

★用意していただくもの・・・プラスドライバー、マイナスドライバー
手袋（組み立て時のケガ等を防ぐために必ず着用してください）

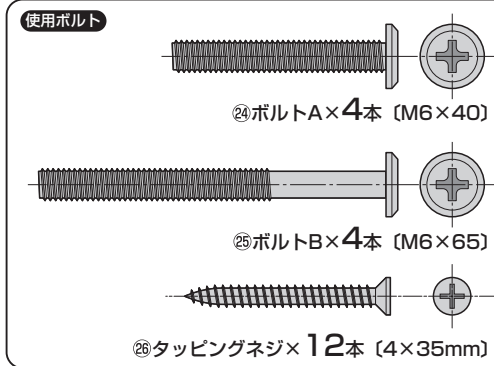
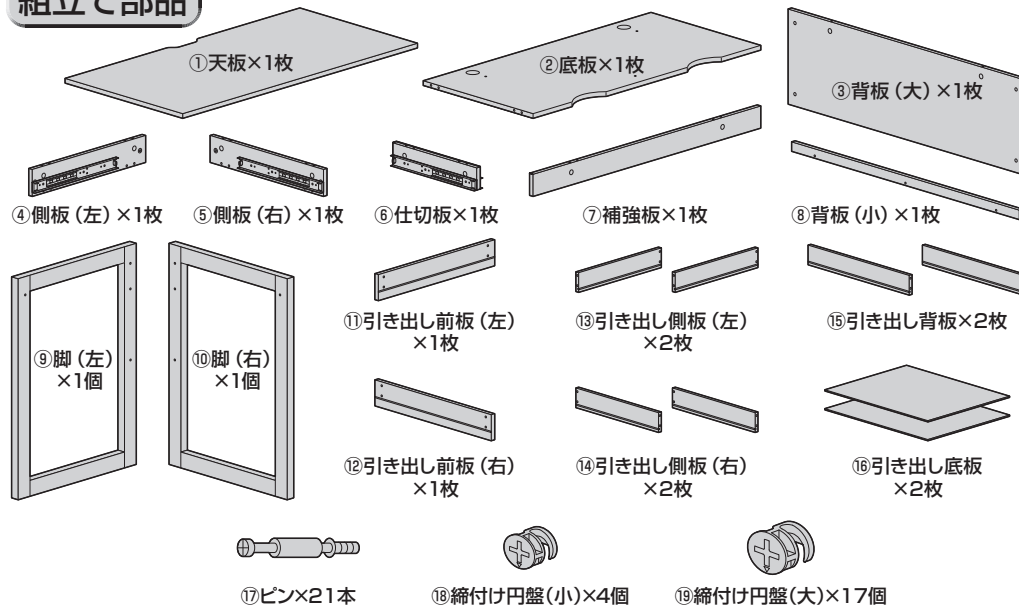
完成図



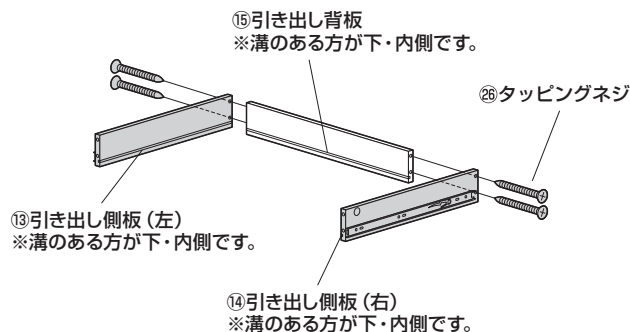
引き出し耐荷重 3kg
総耐荷重 30kg

組立て部品

※部品の欠品や破損があった場合は、品番（100-DESKH033Mなど）と下記の部品番号（①～⑳）と部品名（丸ナットなど）をお知らせください。

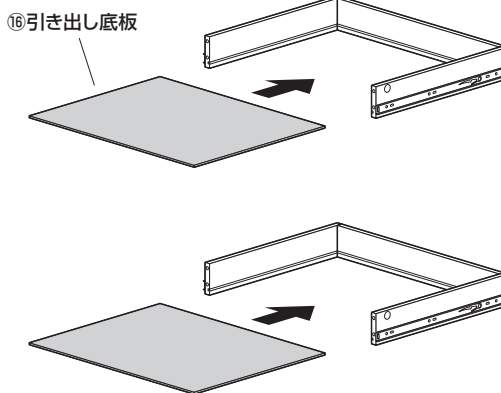


1 引き出し背板に引き出し側板を取付けます。

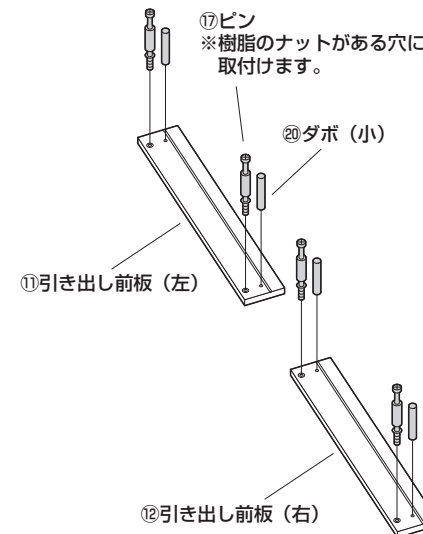


※同様にもう1組も取付けます。

2 引き出し底板を差し込みます。

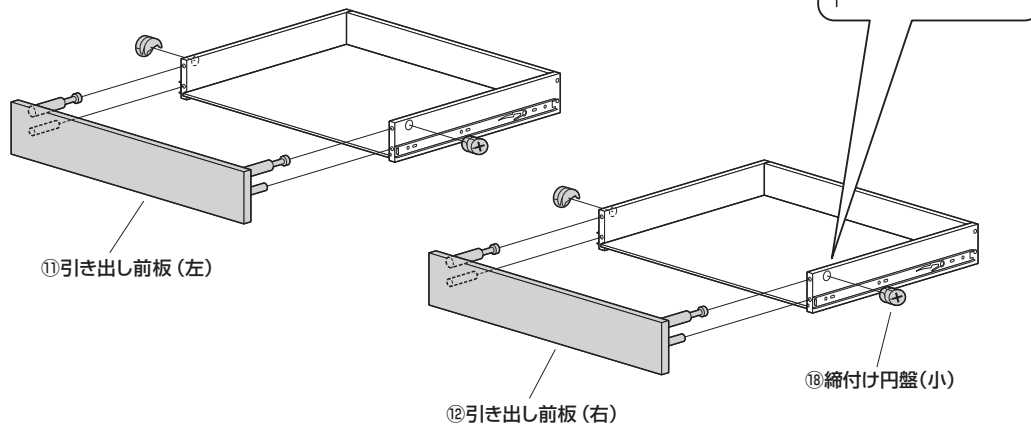


3 引き出し前板にピンとダボ(小)を取付けます。

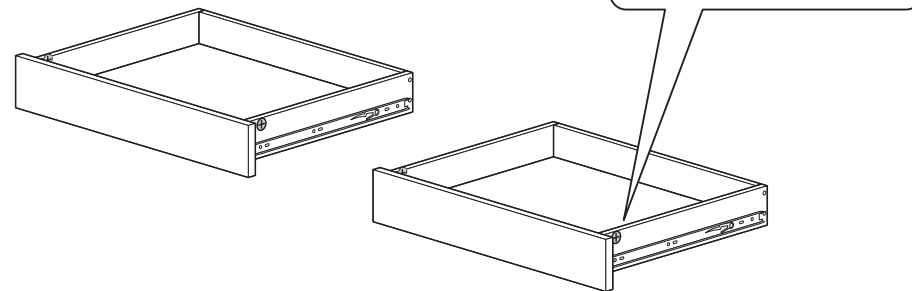


4 引き出し前板を取付けます。

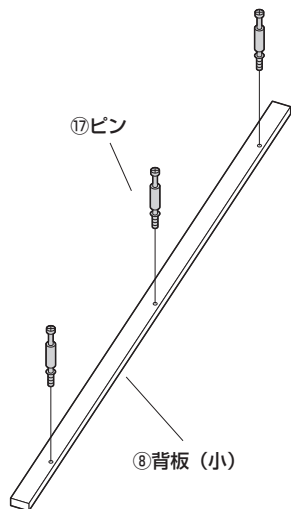
①引き出し前板のピン・ダボ(小)を引き出し側板に差込み、締付け円盤(小)を差込みます。



②締付け円盤(小)を回して固定します。

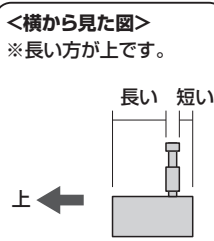
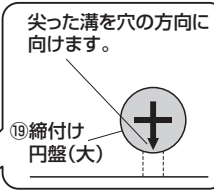
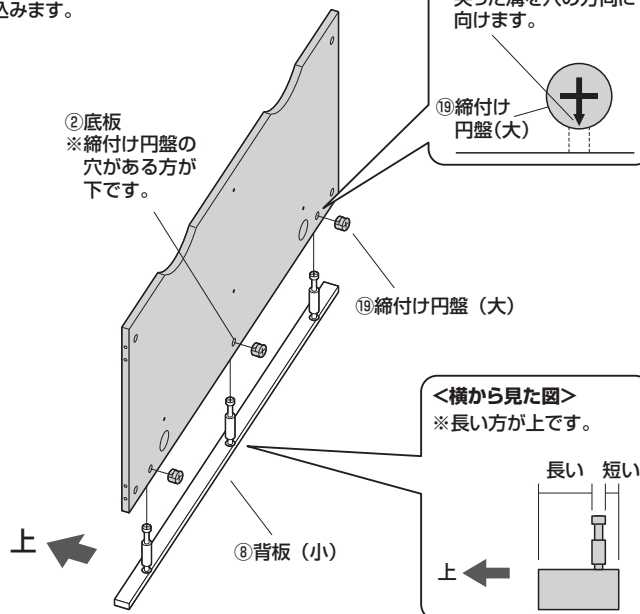


5 背板(小)にピンを取付けます。

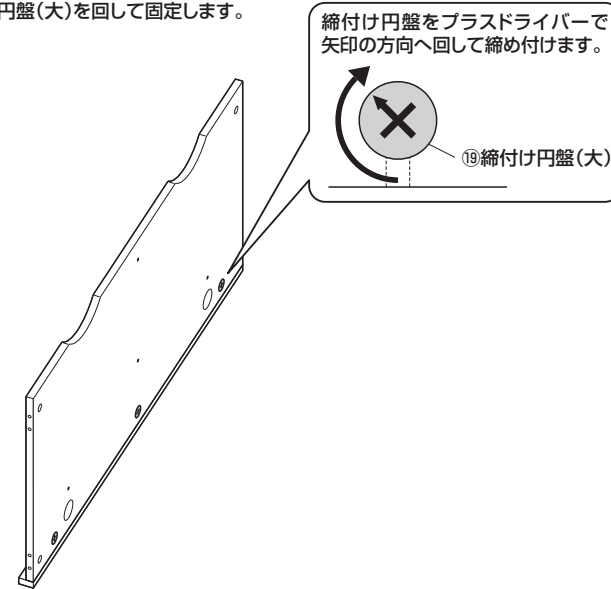


6 底板に背板(小)を取付けます。

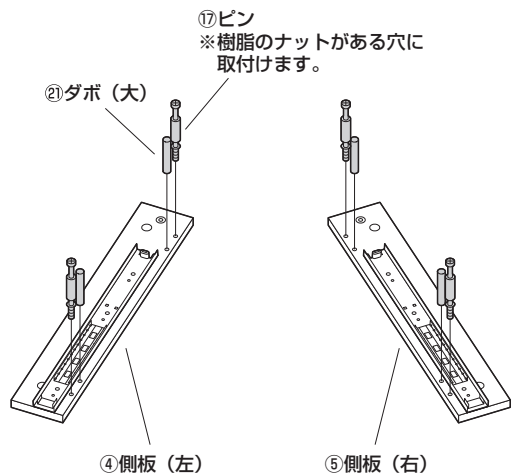
①背板(小)のピンを底板に差込み、締付け円盤(大)を差込みます。



②締付け円盤(大)を回して固定します。



7 側板にピンとダボ(大)を取付けます。



8 底板に側板を取付けます。

①側板(左)のピン・ダボ(大)を底板に差込み、締付け円盤(大)を差込みます。

尖った溝を穴の方向に向けます。



④側板(左)
※レールのある方が前、上です。



⑨締付け円盤(大)

②締付け円盤(大)を回して固定します。

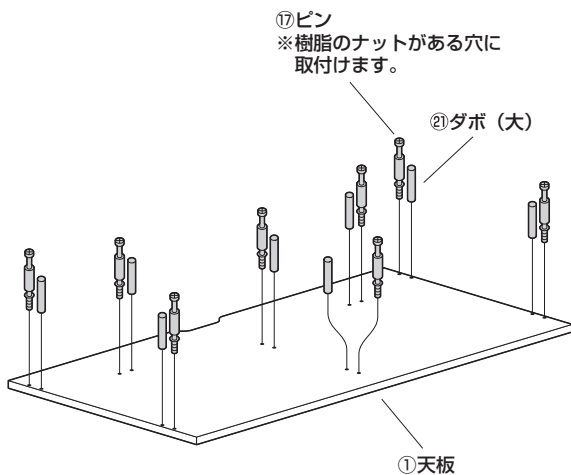
締付け円盤をプラスドライバーで矢印の方向へ回して締め付けます。



⑨締付け円盤(大)

※同様に側板(右)も取付けます。

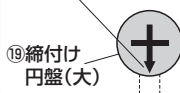
9 天板にピンとダボ(大)を取付けます。



10 天板に仕切板、補強板を取付けます。

①天板のピン・ダボ(大)を仕切板、補強板に差込み、締付け円盤(大)を差込みます。

尖った溝を穴の方向に向けます。



⑦補強板
※締付け円盤の穴がある方が前です。

⑨締付け円盤(大)

⑥仕切板
※木目のある面が前です。



②締付け円盤(大)を回して固定します。

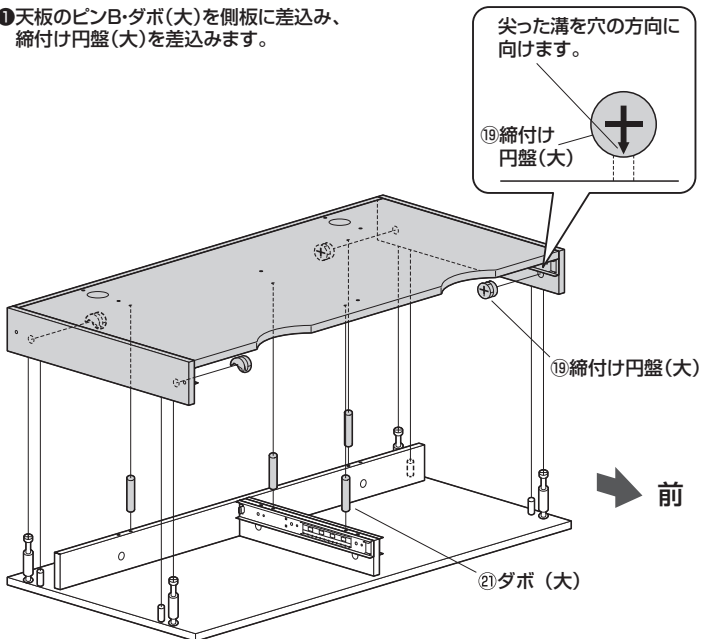
締付け円盤をプラスドライバーで矢印の方向へ回して締め付けます。



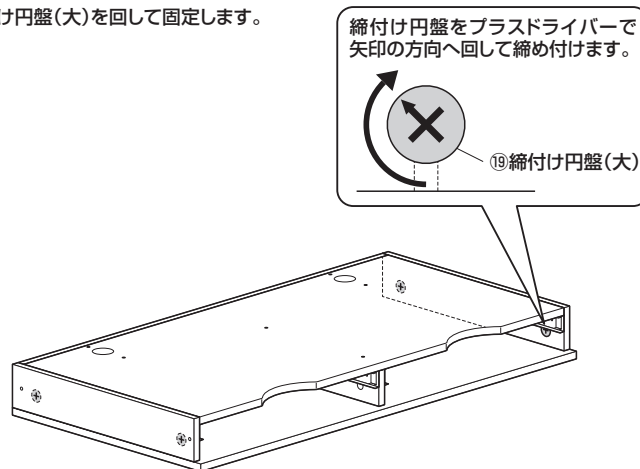
⑨締付け円盤(大)

11 天板に側板と底板を取付けます。

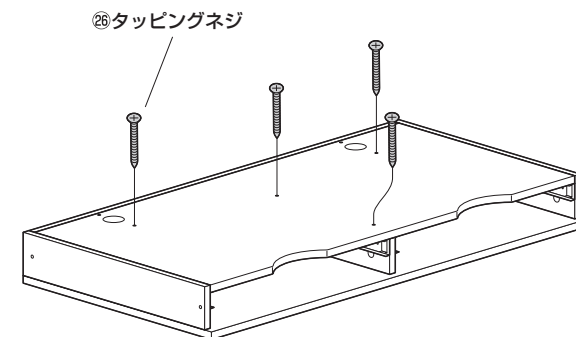
①天板のピンB・ダボ(大)を側板に差込み、縮付け円盤(大)を差込みます。



②縮付け円盤(大)を回して固定します。



③タッピングネジで固定します。



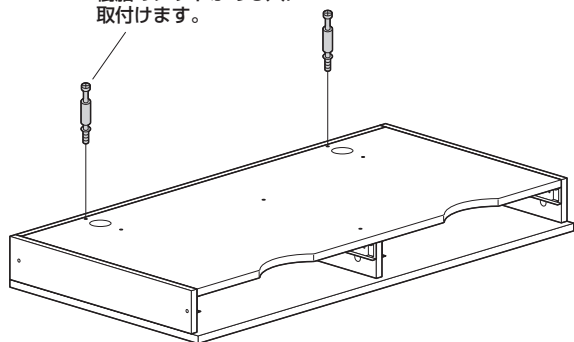
使用ボルト



㉔タッピングネジ【4×35mm】

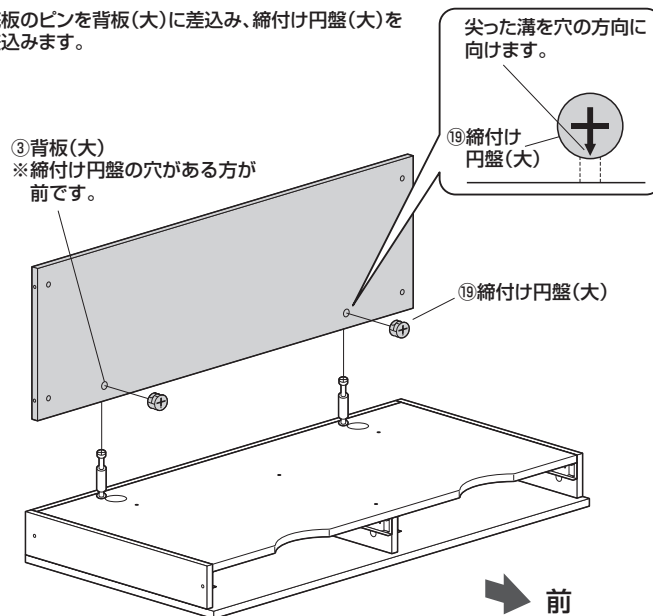
12 底板にピンを取付けます。

⑰ピン
※樹脂のナットがある穴に取付けます。

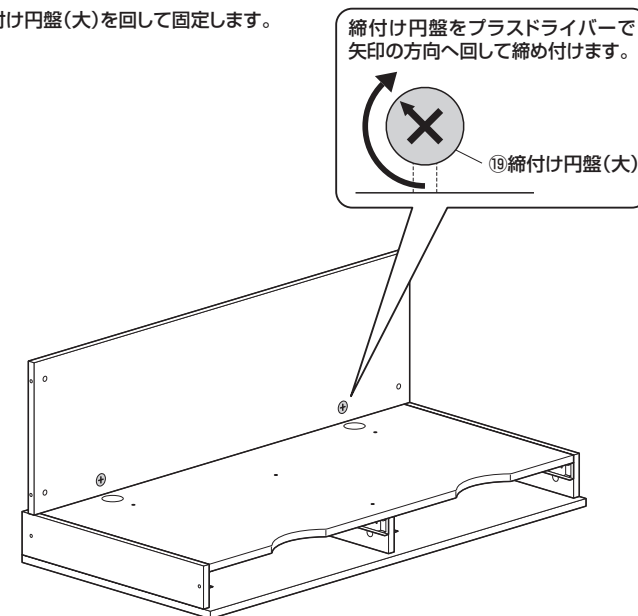


13 背板(大)を取付けます。

①底板のピンを背板(大)に差込み、縮付け円盤(大)を差込みます。

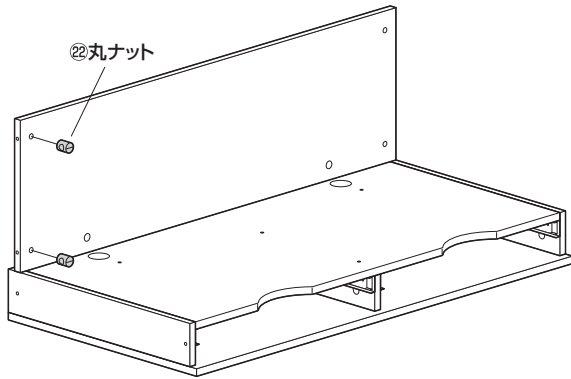


②縮付け円盤(大)を回して固定します。



14 脚を取付けます。

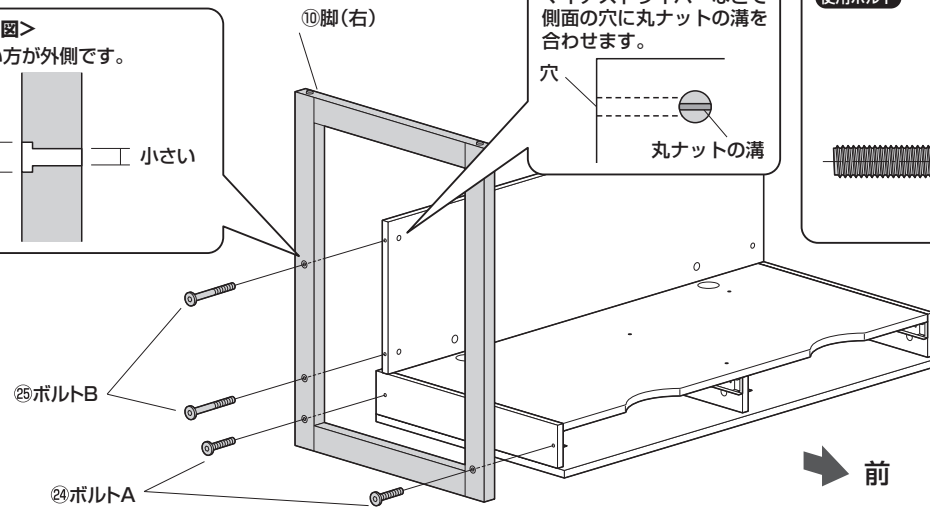
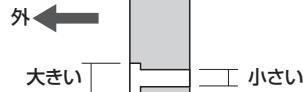
①背板(大)に丸ナットを差込みます。



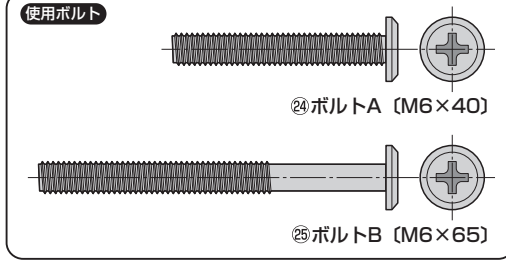
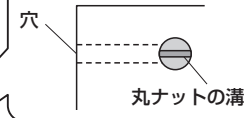
②脚(右)を取付けます。

<前から見た図>

※穴の大きい方が外側です。

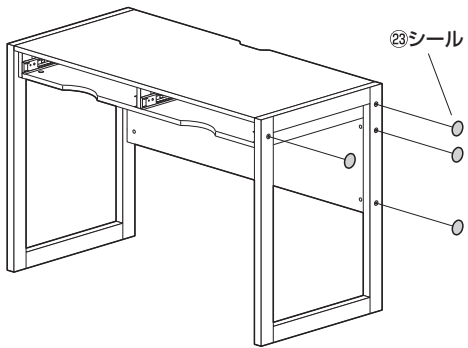


マイナスドライバーなどで側面の穴に丸ナットの溝を合わせます。



※同様に脚(左)も取付けます。

15 脚にシールを貼り付けます。

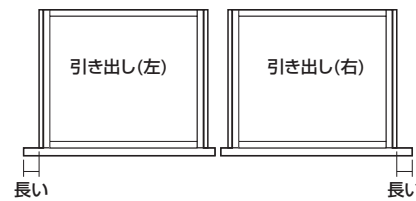


※同様に脚(左)にも貼り付けます。

16 本体を起こし、引き出しを取付けて完成です。

上から見た図

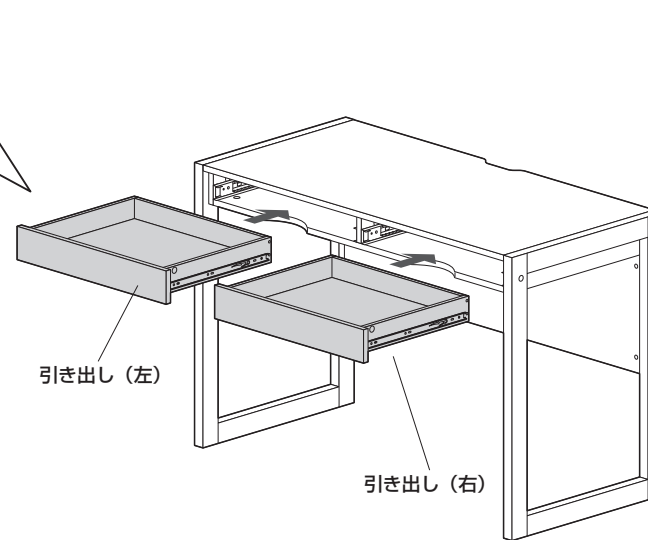
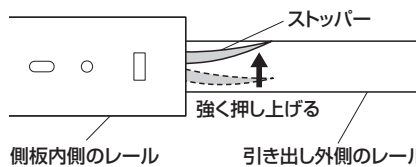
引き出し前板が長い方が外側です。



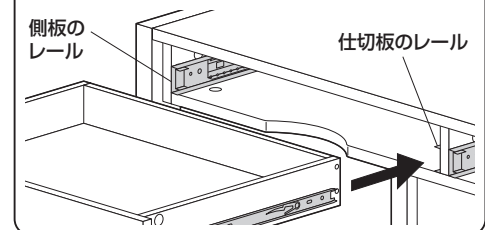
引き出しの取外し方

横から見た図

引き出しの左レールはストッパーの根元を強く押し上げ、解除しながら取外します。



引き出しのレールを側板、仕切板のレールに差し込み、奥まで押し込みます。



引き出しの取外し方

横から見た図

引き出しの右レールはストッパーの根元を強く押し下げ、解除しながら取外します。

