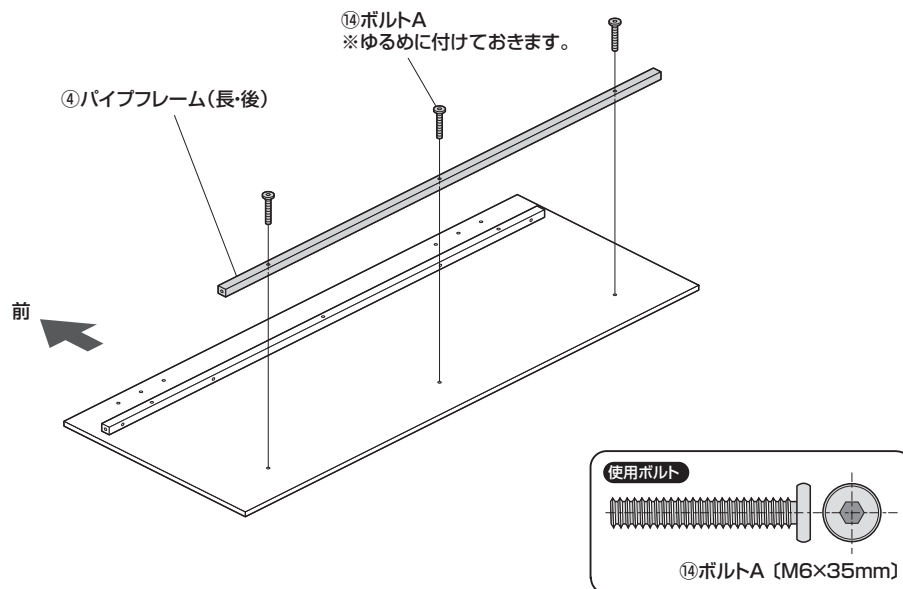
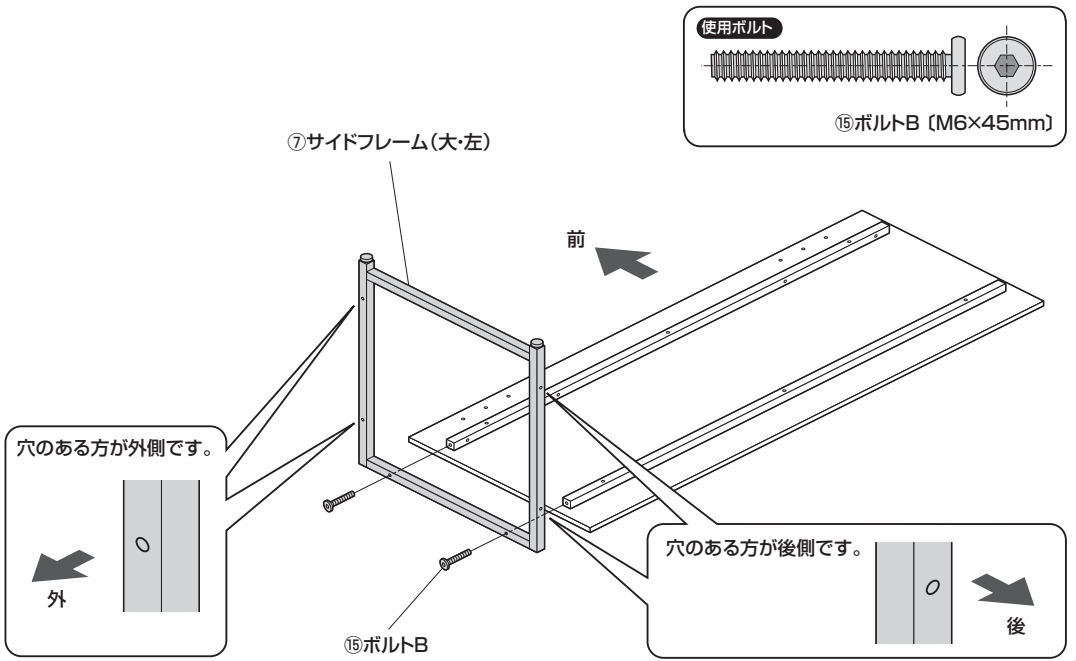


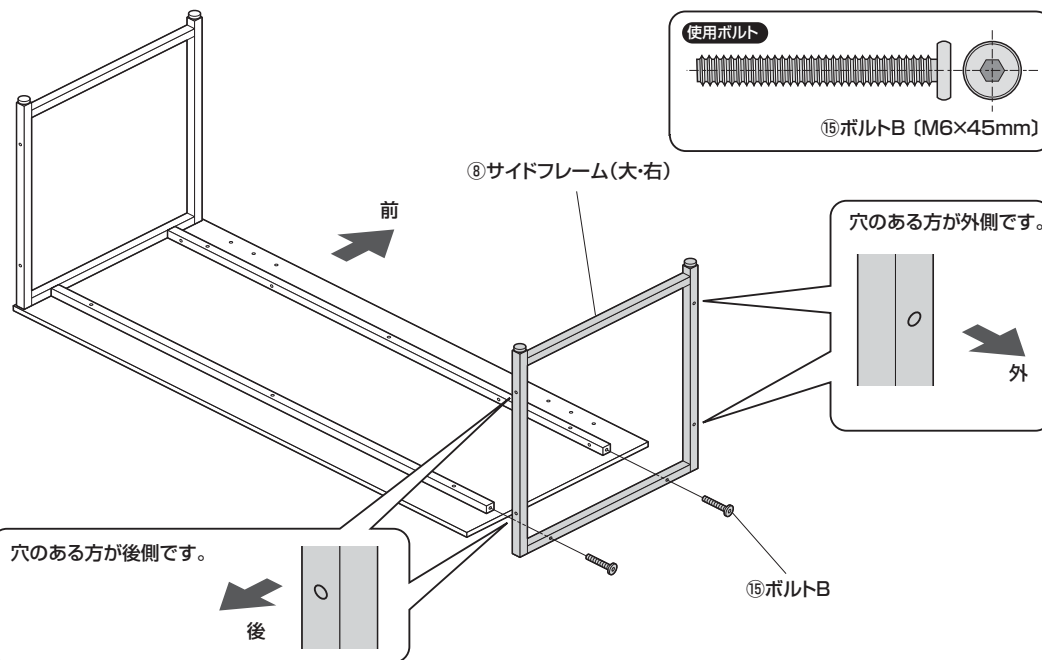
3 パイプフレーム(長・後)を取付けます。



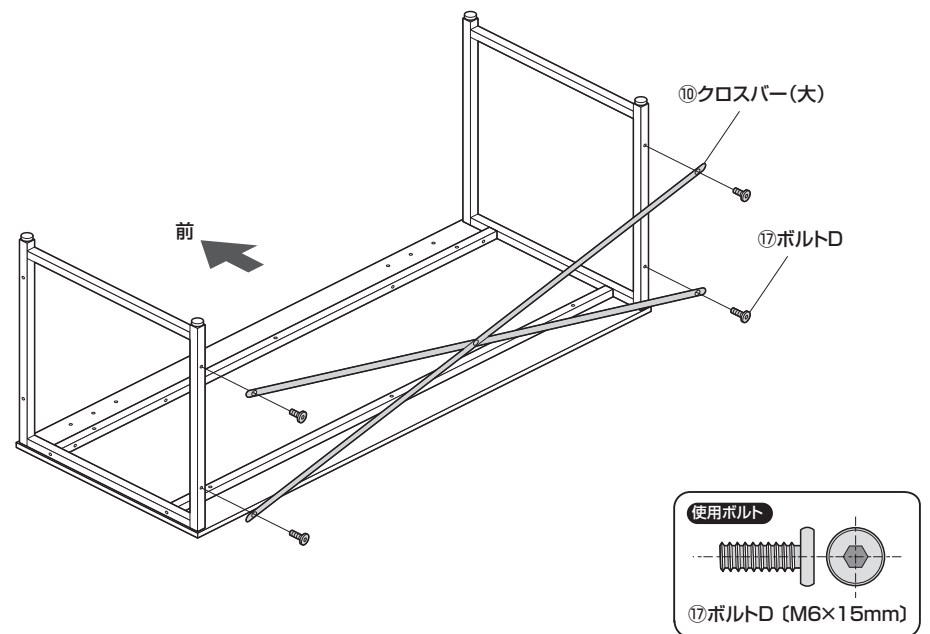
4 サイドフレーム(大・左)を取付けます。



5 サイドフレーム(大・右)を取付けます。

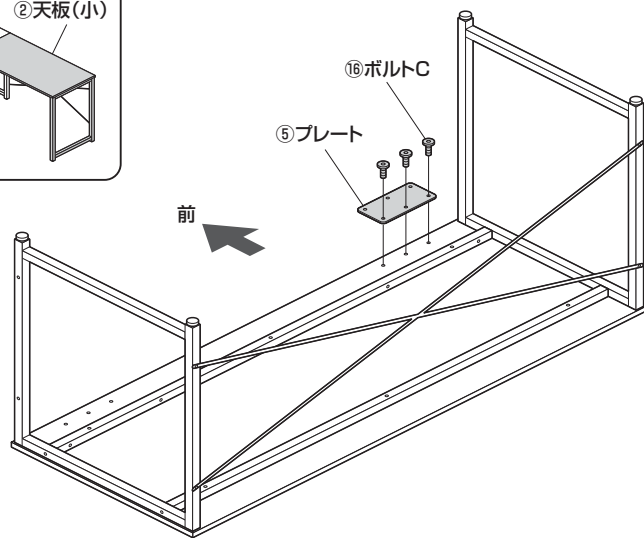
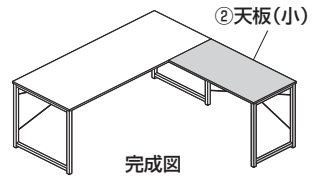


6 クロスバー(大)を取付けます。



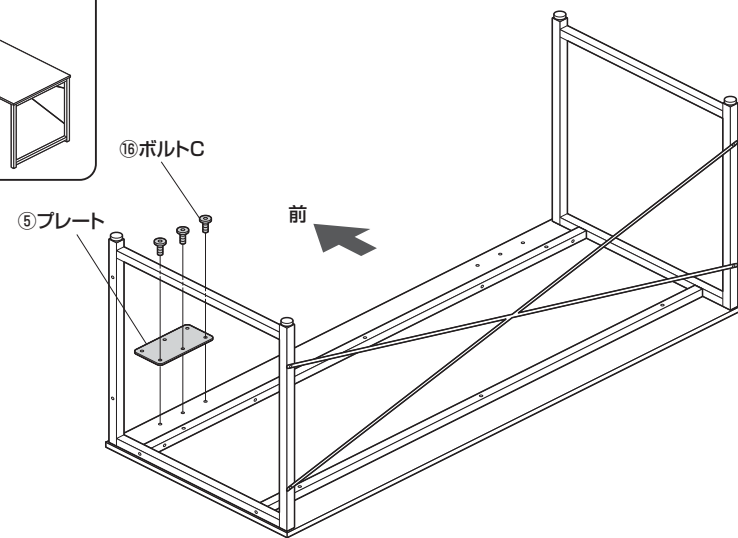
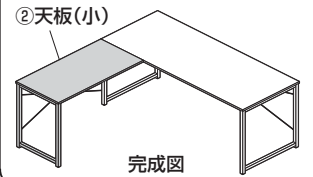
7 プレートを取付けます。

※天板(小)を右側にする場合

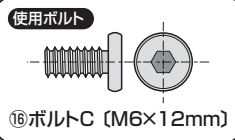


※プレートを取付けた後、デスク本体を起こしてください。

※天板(小)を左側にする場合



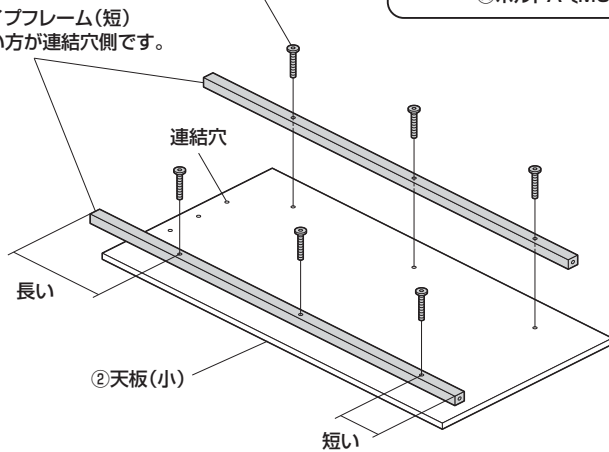
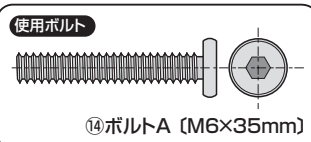
※プレートを取付けた後、デスク本体を起こしてください。



8 天板(小)にパイプフレーム(短)を取付けます。

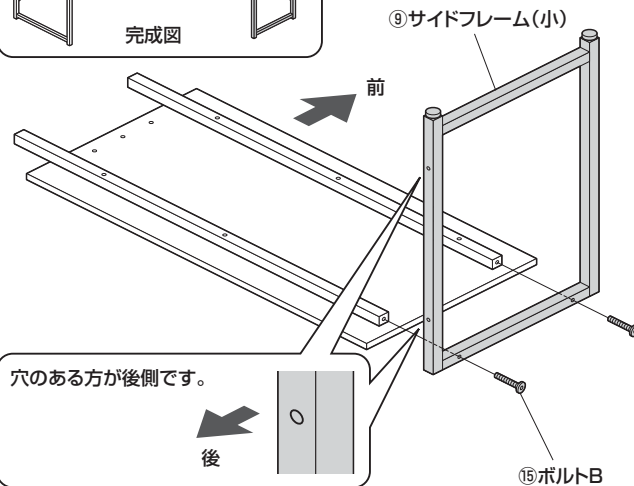
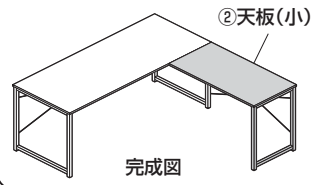
⑥パイプフレーム(短)
※長い方が連結穴側です。

⑭ボルトA
※ゆるめに付けておきます。

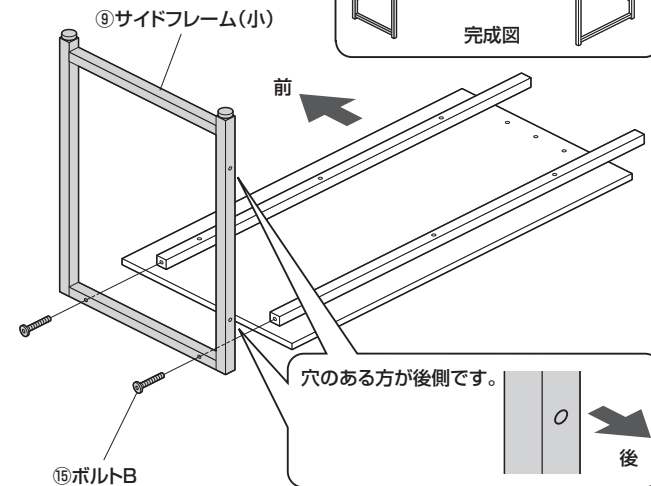
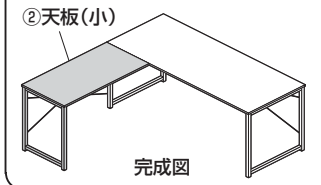


9 サイドフレーム(小)を取付けます。

※天板(小)を右側にする場合



※天板(小)を左側にする場合

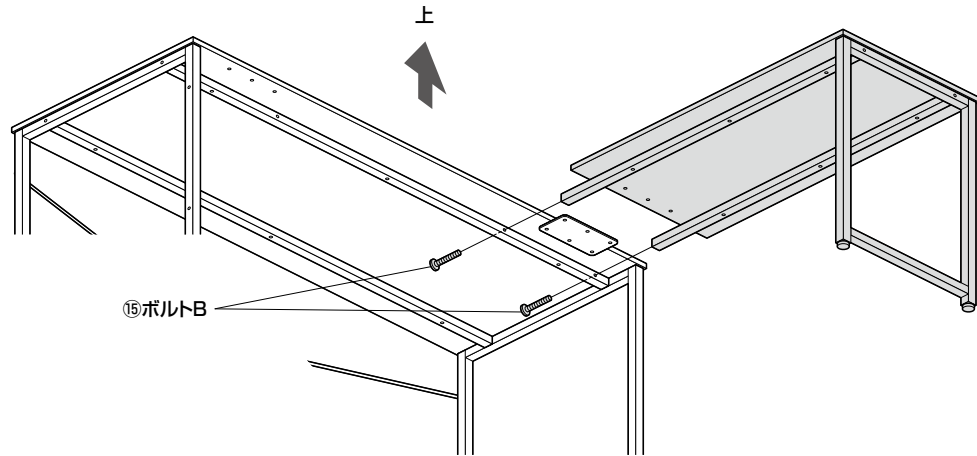
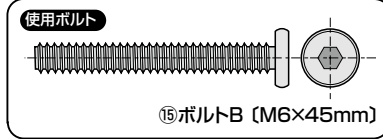


穴のある方が後側です。

穴のある方が後側です。

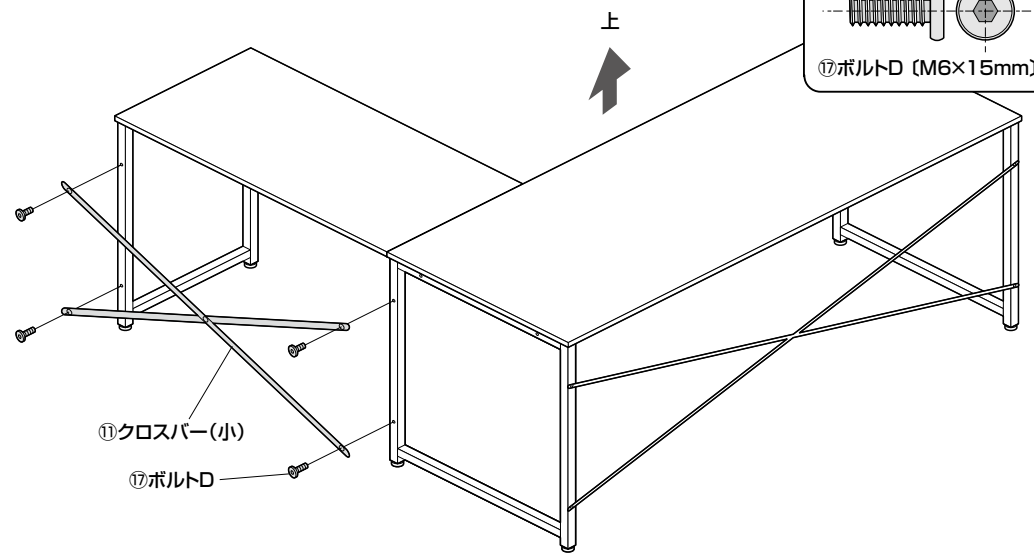
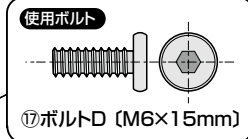
10 天板(小)・サイドフレーム(小)・パイプフレーム(短)を取付けます。

※下記の図は天板(小)を右側に取付ける場合のイラストになっています。
天板(小)を左側に取付ける場合は左右反対になります。



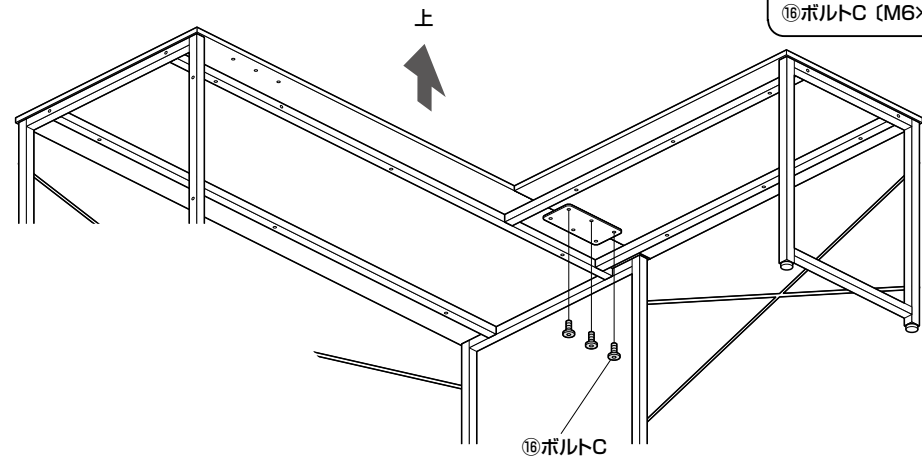
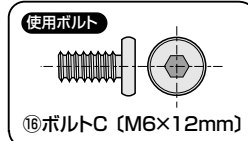
11 クロスバー(小)を取付けます。

※下記の図は天板(小)を右側に取付ける場合のイラストになっています。
天板(小)を左側に取付ける場合は左右反対になります。



12 天板(大)(小)を固定して、完成です。

※下記の図は天板(小)を右側に取付ける場合のイラストになっています。
天板(小)を左側に取付ける場合は左右反対になります。



※全てのボルトを最後まで締め付けて、固定してください。