



# デスク(100-DESKH007)組立説明書

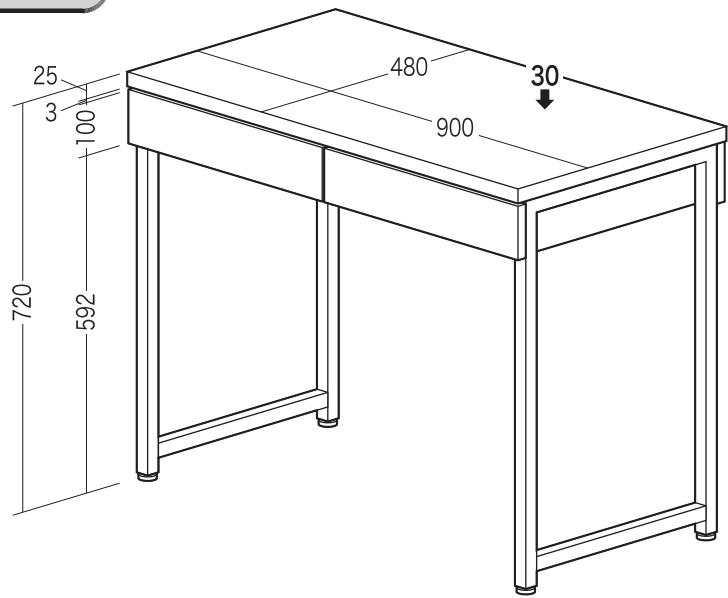
この度は、弊社製品をお求めいただきましてありがとうございました。  
このデスクは組立式になっておりますので、下記の要領で組立ててください。  
パッキングケースの中には、下記の部品が入っています。

**組立説明書は組立て後も  
大切に保管してください。**

この製品を第三者に貸し出すときは、この説明書も共に  
貸し出し、よく読んでから使用するようご指導ください。

★用意していただくもの・・・  
手袋（組立て時のケガ等を防ぐために必ず着用してください）  
プラスドライバー

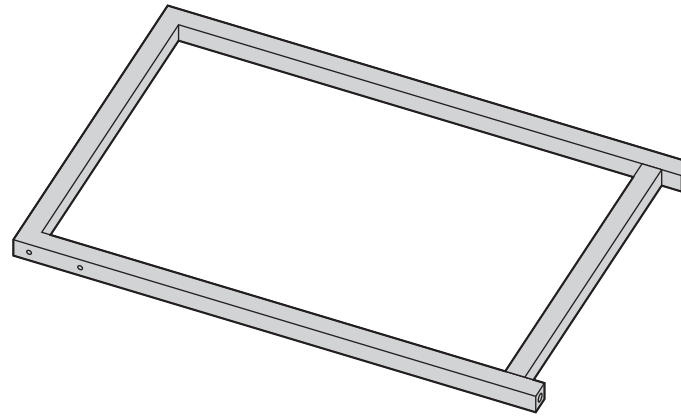
## 完成図



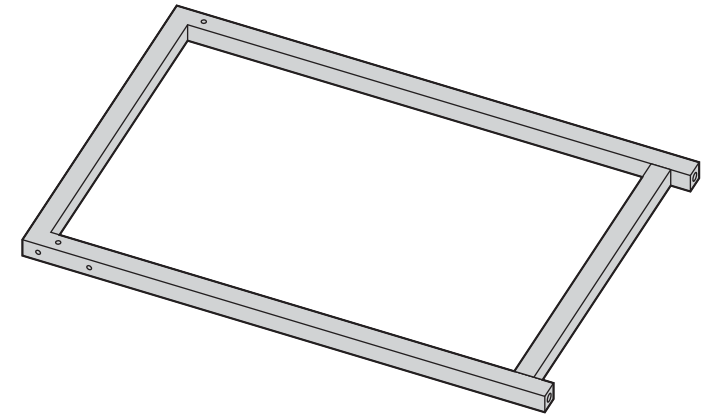
引き出し耐荷重 各5kg  
総耐荷重 40kg

引き出し有効内寸法  
W340xD313xH45

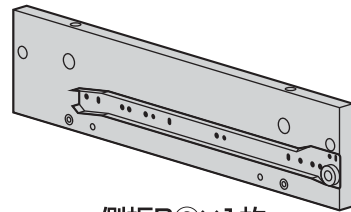
## 組立て部品



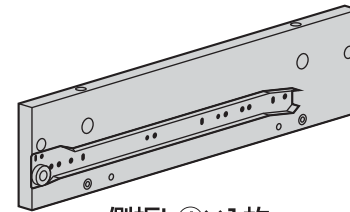
サイドフレームL①×1個



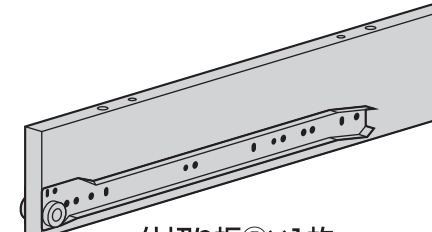
サイドフレームR②×1個



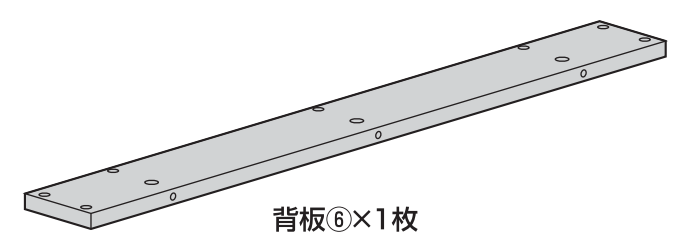
側板R③×1枚



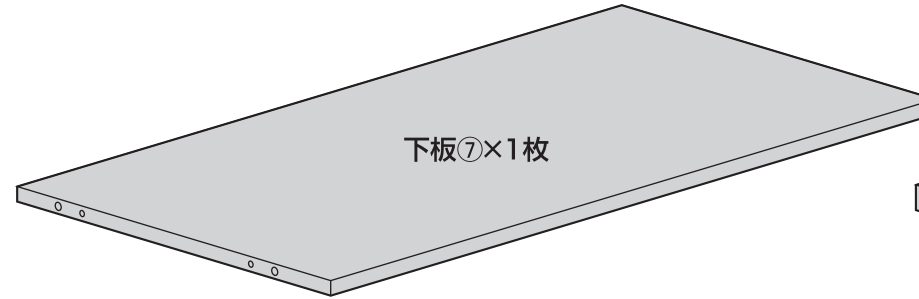
側板L④×1枚



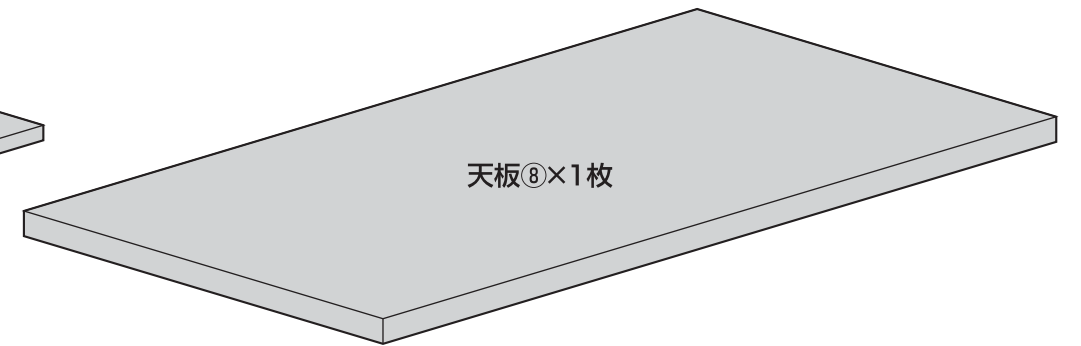
仕切り板⑤×1枚



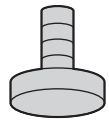
背板⑥×1枚



下板⑦×1枚



天板⑧×1枚



アジャスター⑨×4個



六角レンチ⑩×1本



ダボ⑪×8本

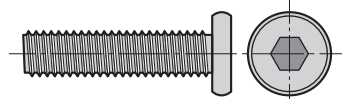


締付け円盤⑫×11個

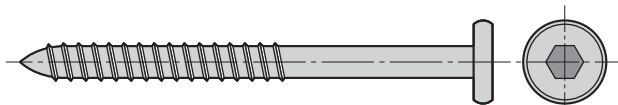


ピン⑬×11本

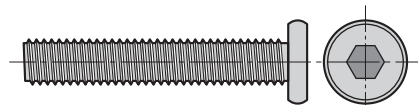
## 使用ボルト



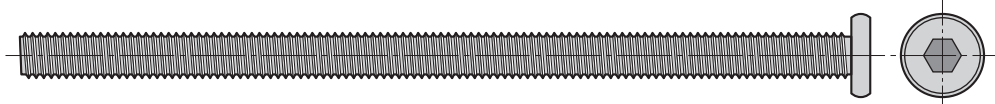
ボルト⑭×12本 [M6×25]



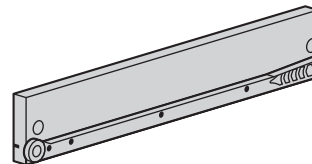
木ネジ⑮×11本 [5×60]



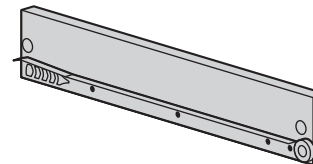
ボルト⑯×4本 [M6×35]



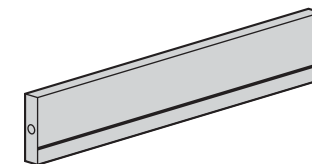
ボルト⑰×2本 [M6×110]



引き出し側板L⑨×2枚



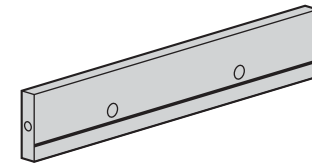
引き出し側板R⑩×2枚



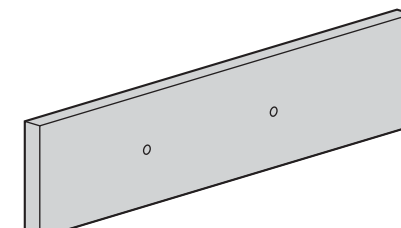
引き出し背板⑪×2枚



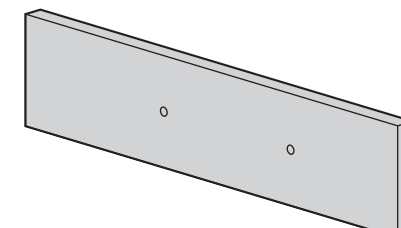
引き出し底板⑫×2枚



引き出し前板(小)⑬×2枚

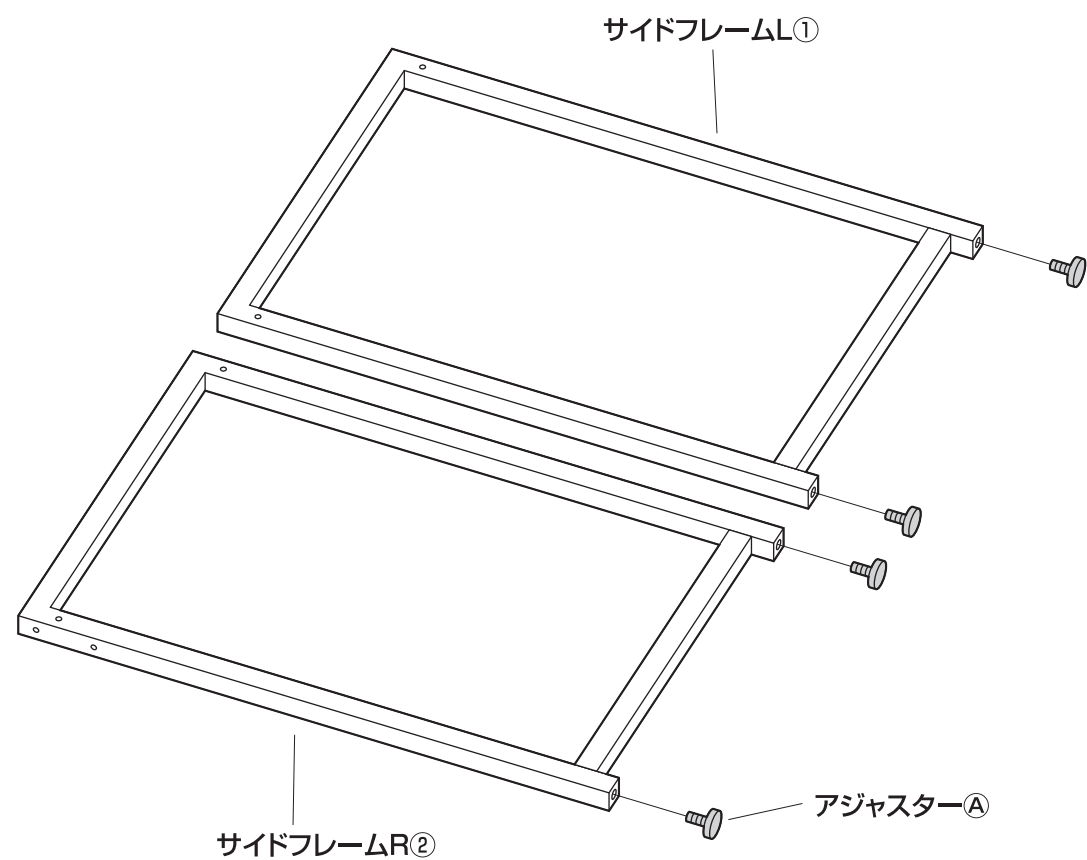


引き出し前板(大)L⑭×1枚

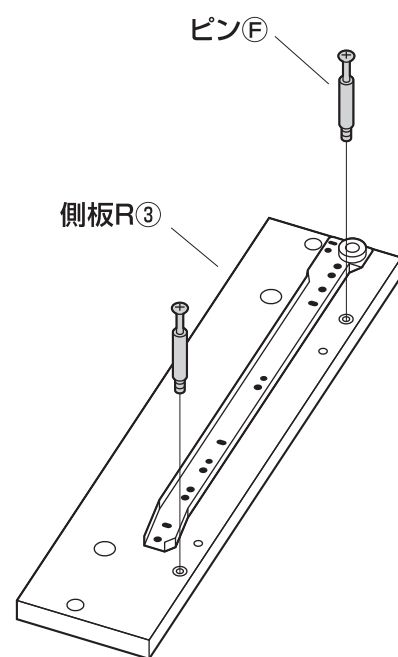


引き出し前板(大)R⑮×1枚

**1** サイドフレーム①②にアジャスター④を取付けます。

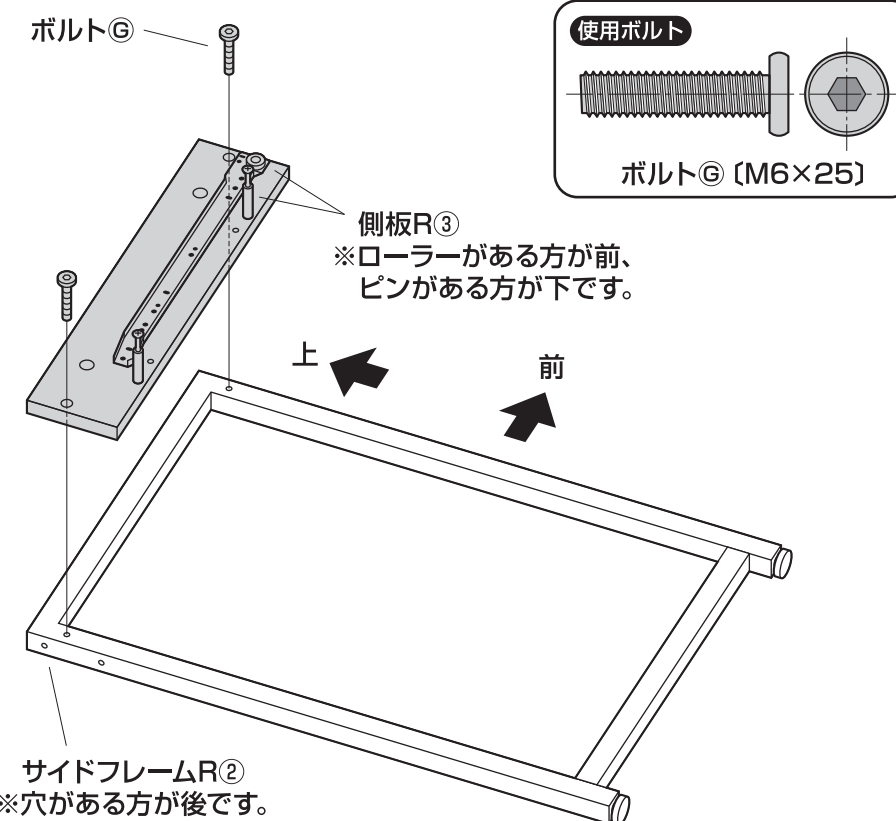


**2** 側板③④にピン⑤を取付けます。



側板L④にも同様に取付けます。

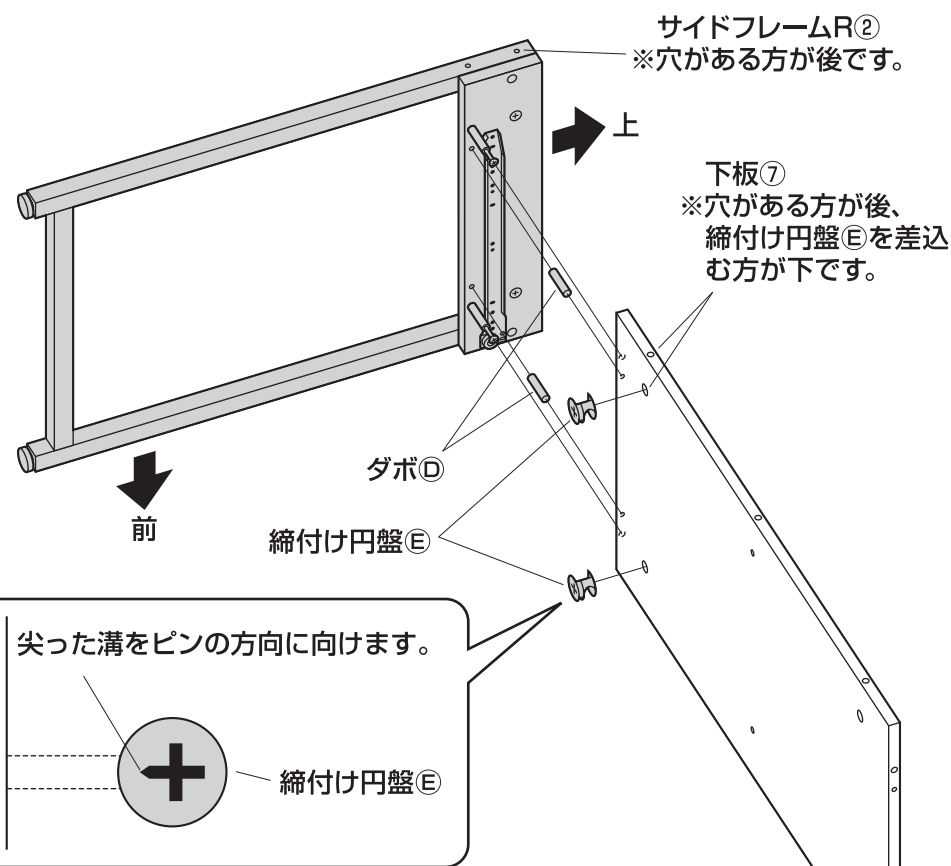
**3** サイドフレーム①②に側板③④を取付けます。



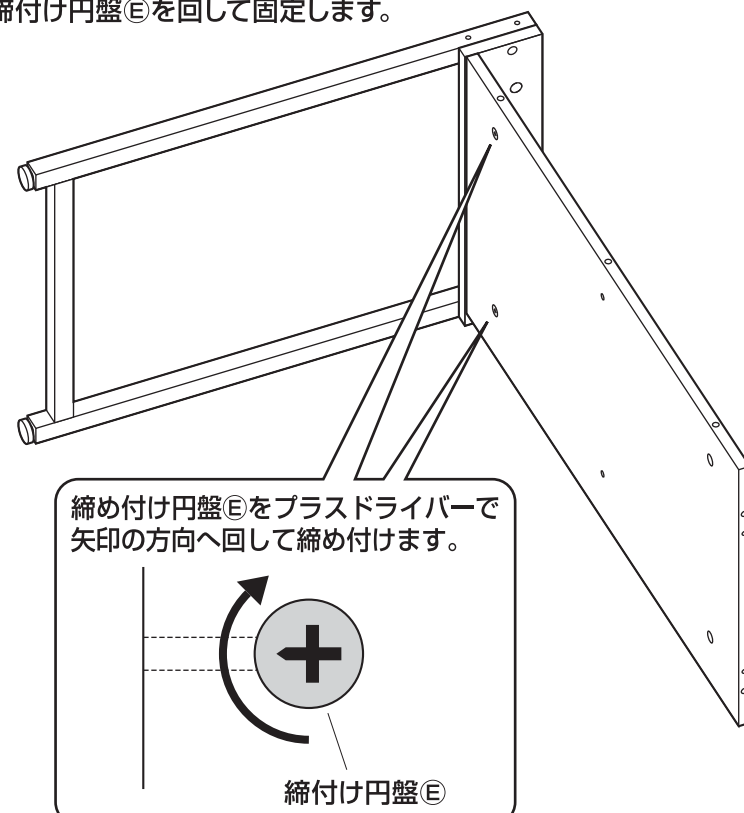
サイドフレームL①にも左右対称に側板L④を取付けます。

**4** 下板にサイドフレームを取付けます。

下板⑦にサイドフレームR②のピン⑤を差込み、締め付け円盤⑧を下板⑦に差込みます。

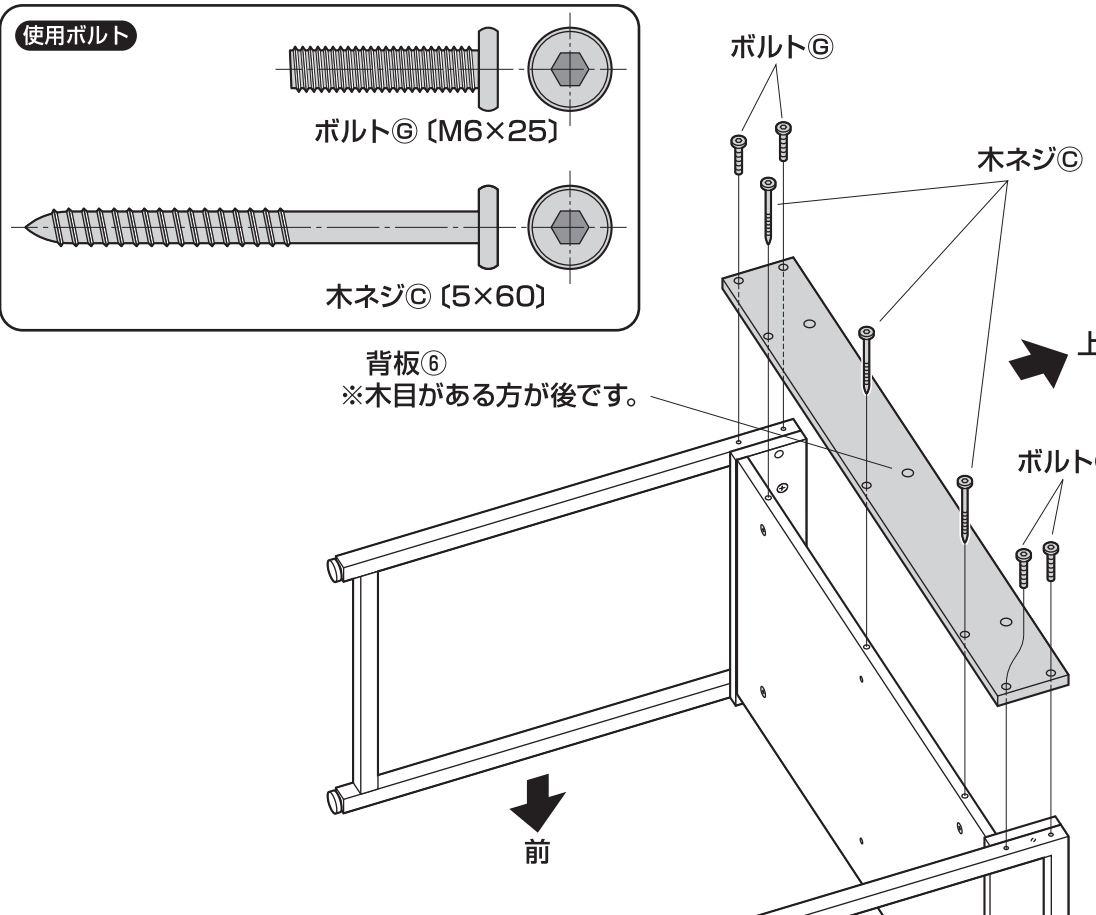


締め付け円盤⑧を回して固定します。

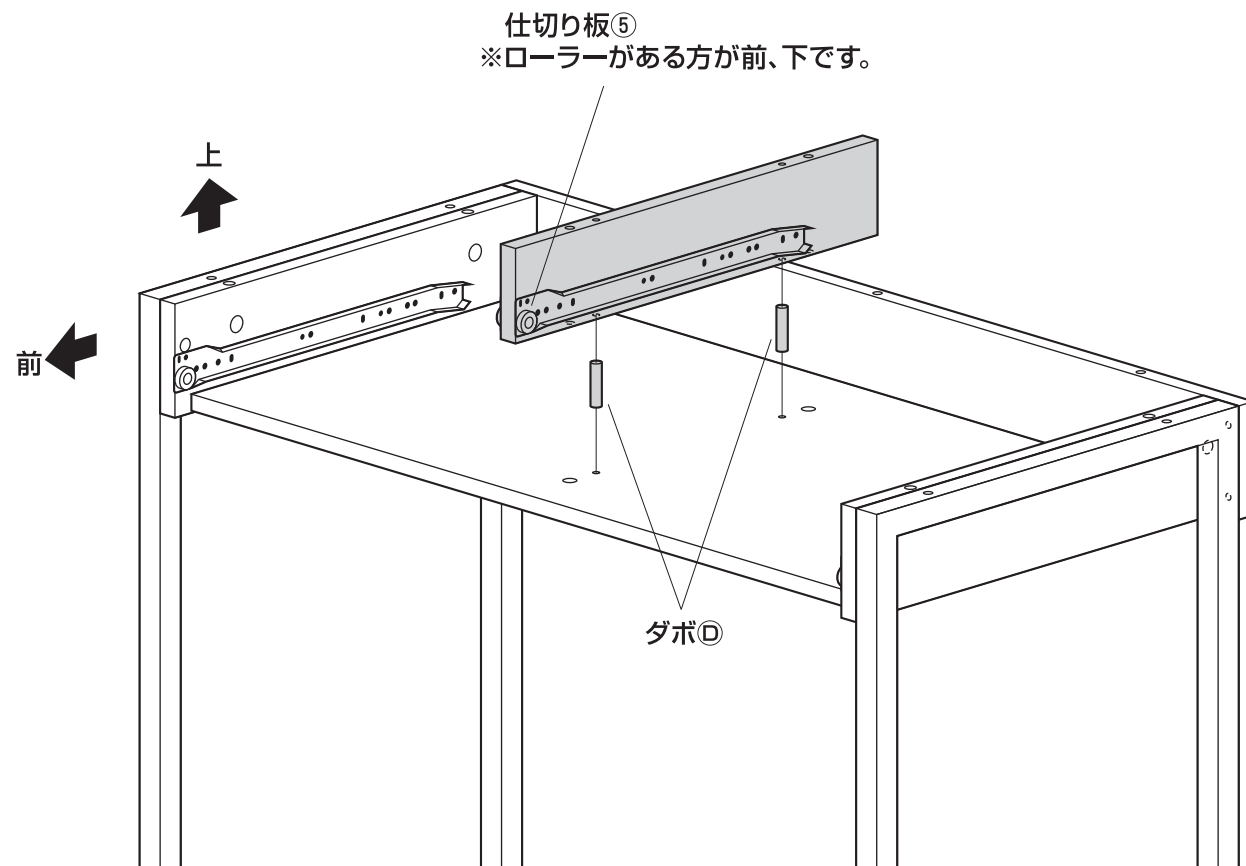


サイドフレームL①も左右対称に取付けます。

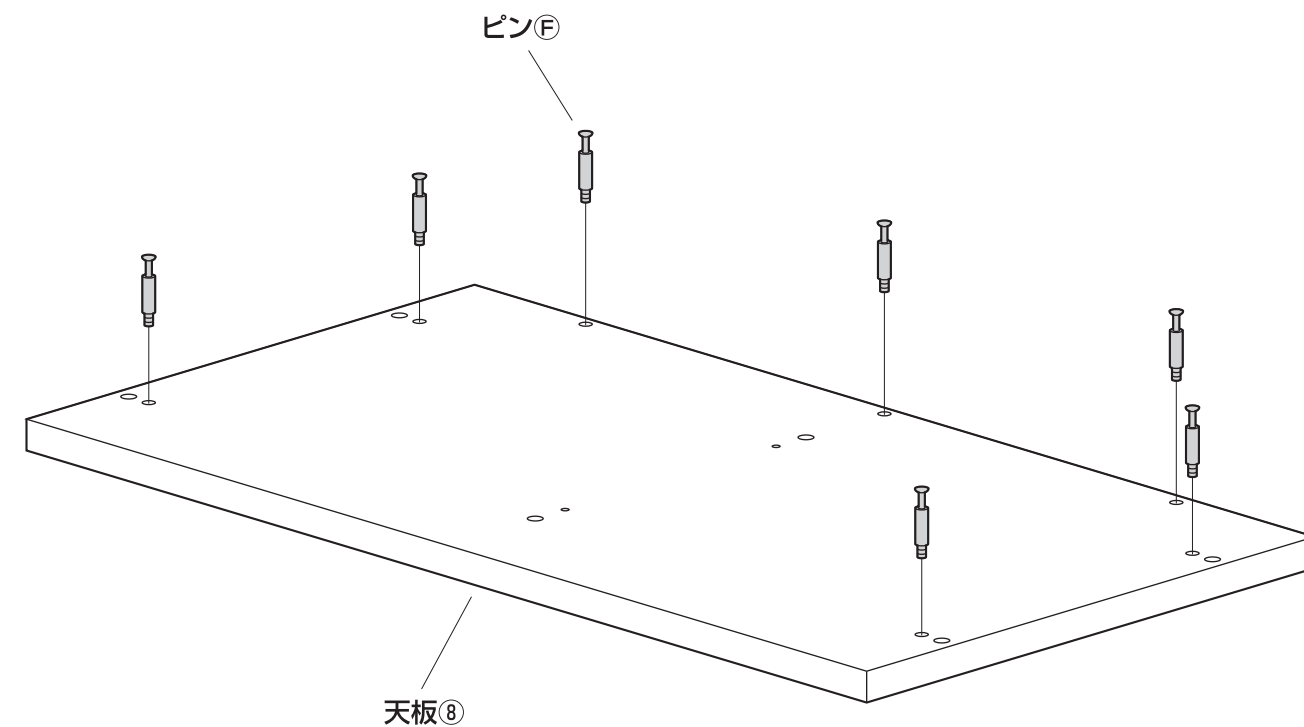
**5** サイドフレーム①②と下棚⑦に背板⑥を取付けます。



6 デスク本体を起し、仕切り板⑤を取付けます。

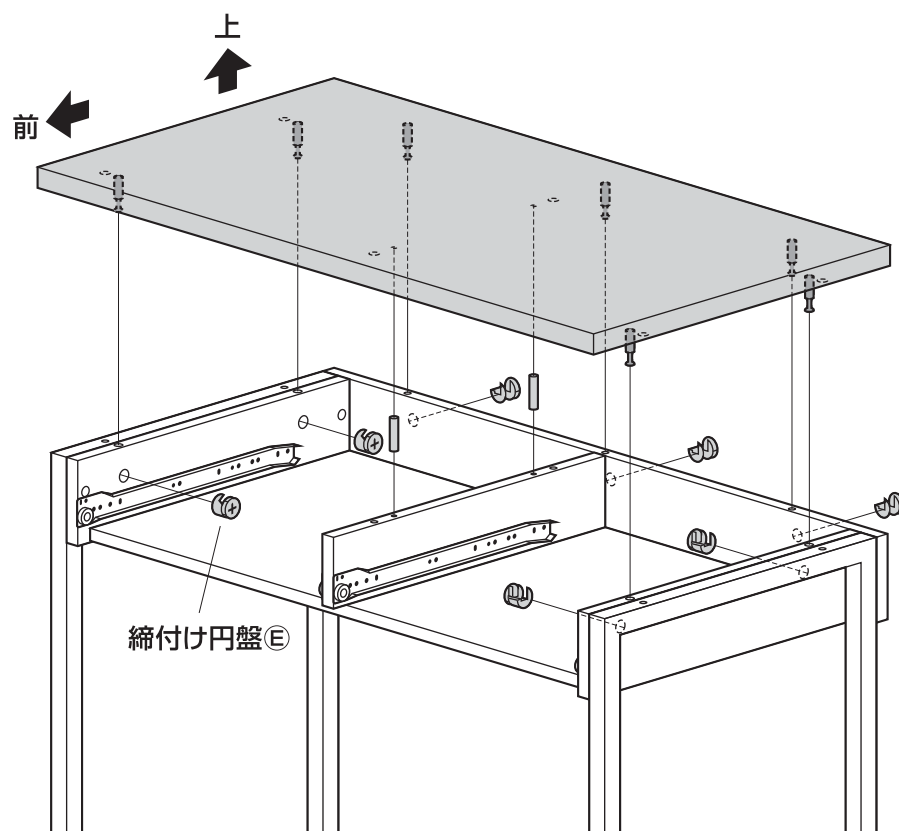


7 天板⑧にピン⑦を取付けます。



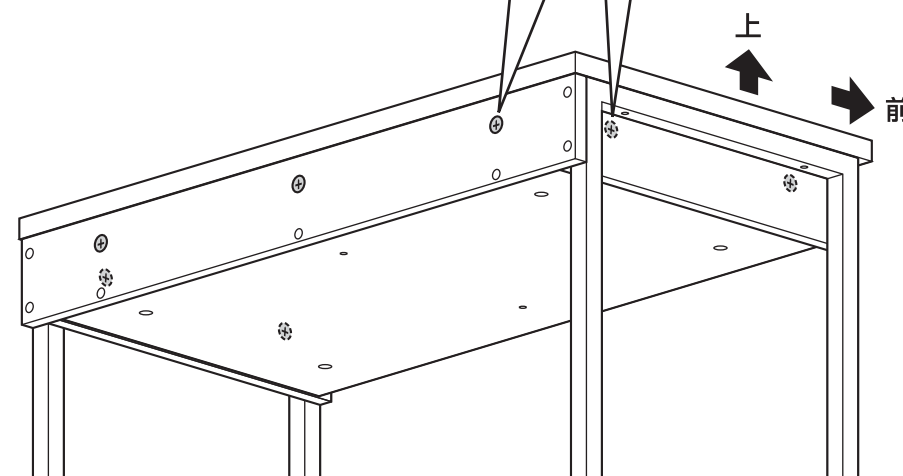
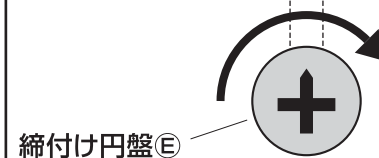
8 天板⑧を取付けます。

デスク本体に天板⑧を乗せ、側板③④の内側と背板⑥に締付け円盤⑨を差込みます。



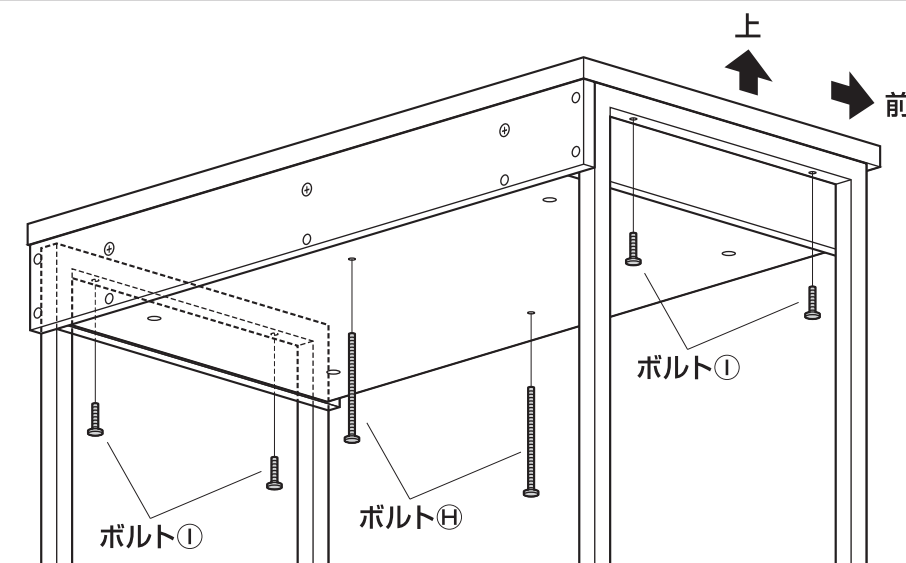
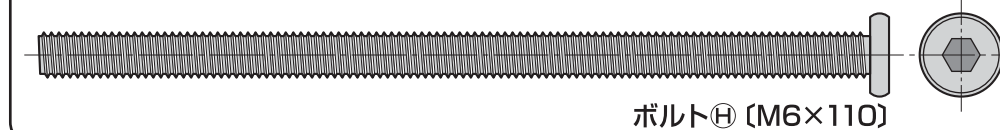
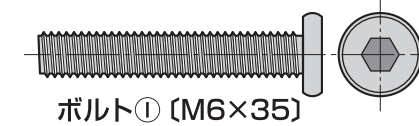
締付け円盤⑨を回して固定します。

締め付け円盤⑨をプラスドライバーで矢印の方向へ回して締め付けます。



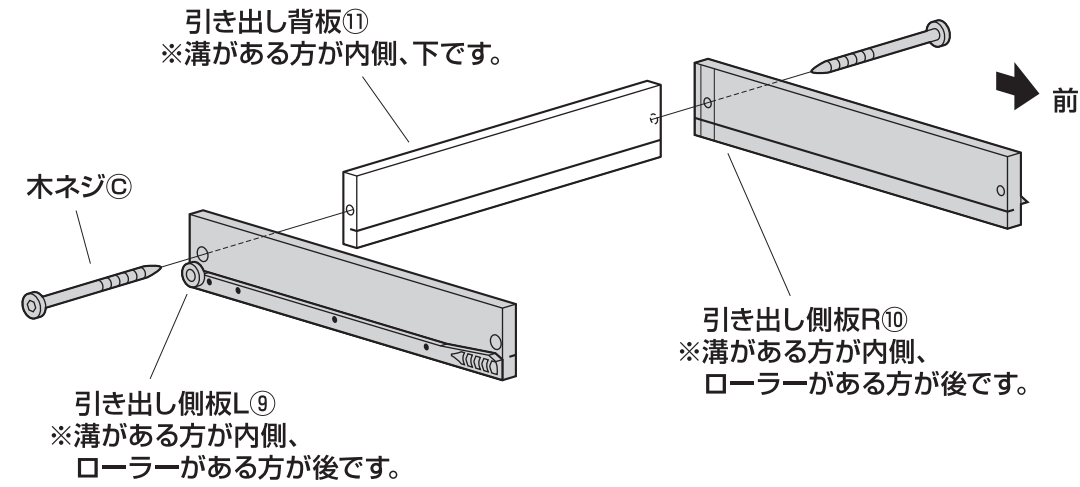
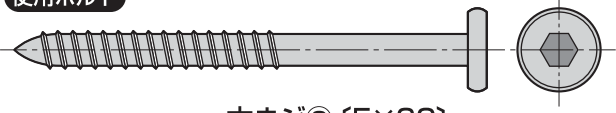
ボルト⑩⑪で固定します。

使用ボルト



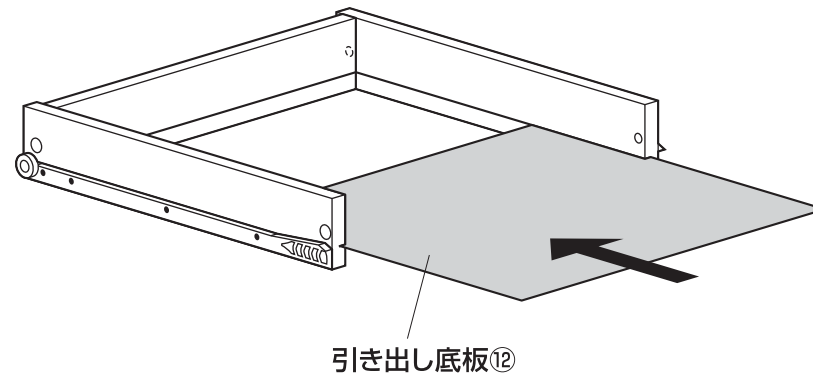
9 引き出し背板⑪に引き出し側板⑨⑩を取付けます。

使用ボルト



同様にもう一組作ります。

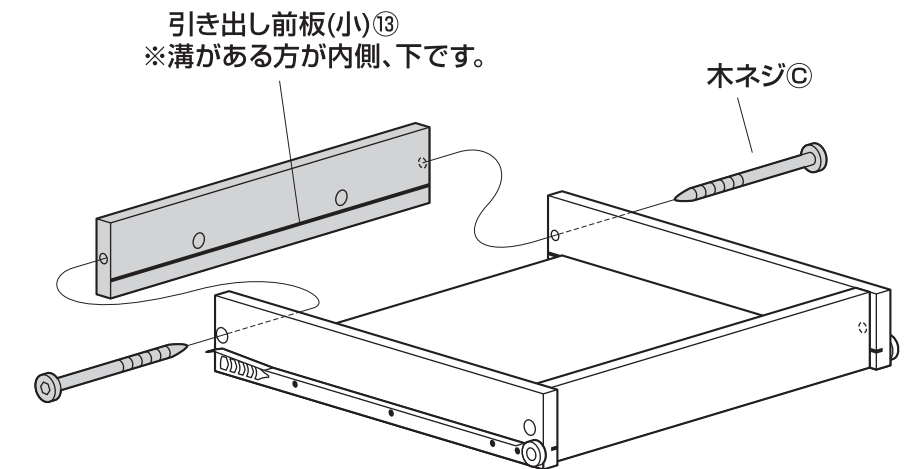
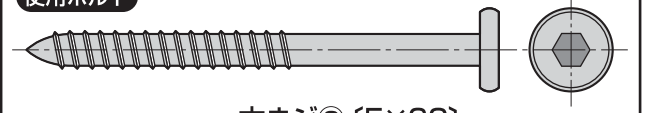
10 引き出し側板⑨⑩に引き出し底板⑫を差込みます。



もう一つの引き出しにも同様に差込みます。

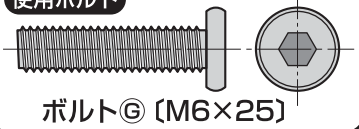
11 引き出し側板⑨⑩に引き出し前板(小)⑬を取付けます。

使用ボルト



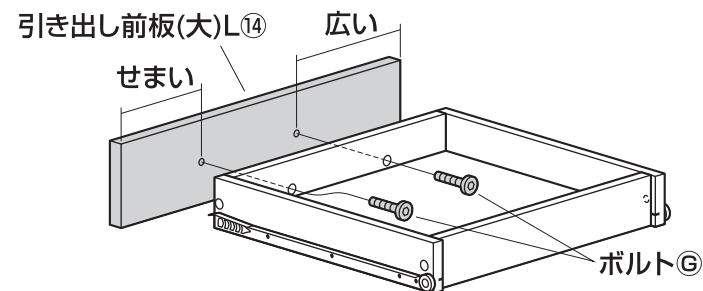
12 引き出し前板(小)⑬に引き出し前板(大)⑭⑮を取付けます。

使用ボルト

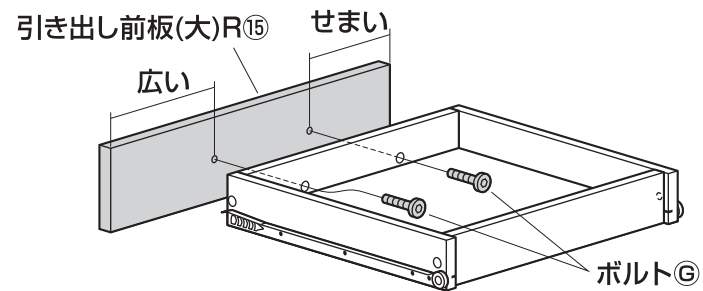


引き出し前板(大)⑭⑮を下記の向きで取付けます。

<引き出し左>



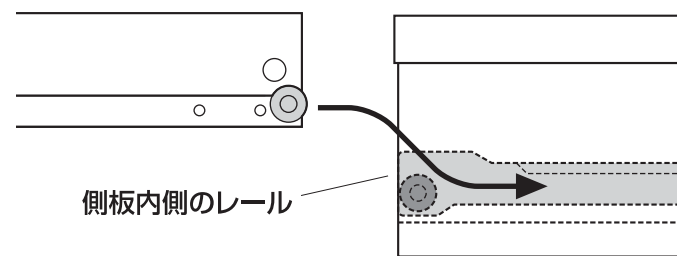
<引き出し右>



13 デスク本体に引き出しを取付けて完成です。

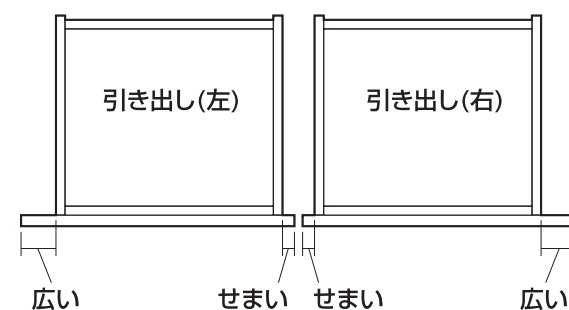
横から見た図

引き出しはレールのローラーを下図の位置に滑り込ませます。



上から見た図

引き出し前板(大)⑭⑮が広い方が外側です。



前から見た図

引き出しと天板の隙間が均一でない場合は組立て手順⑫に戻り、引き出し前板を微調整して付け直します。

