

この度は、弊社製品をお買求めいただきましてありがとうございました。
本製品は組立式になっておりますので、下記の手順で組立ててください。
パッキングケースの中には、下記の部品が入っています。

組立説明書は組立て後も大切に保管してください。

この製品を第三者に貸し出すときは、この説明書も共に貸し出し、よく読んでから使用するようご指導ください。

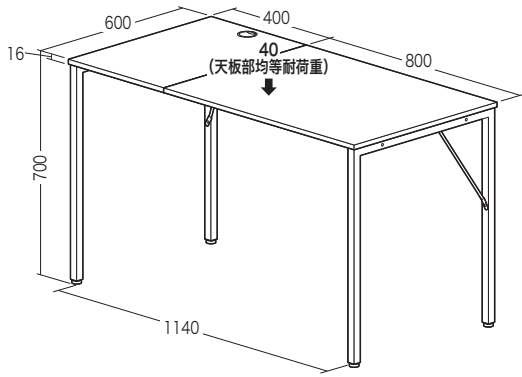
★用意していただくもの・・・
手袋（組立て時のケガ等を防ぐために必ず着用してください）

※このデスクは組立て方法によって下図の様に2通りの使い方ができます。
用途に合わせて組立ててください。

※天板(小)を左側、右側のどちらにするかによって、組立て手順が異なります。

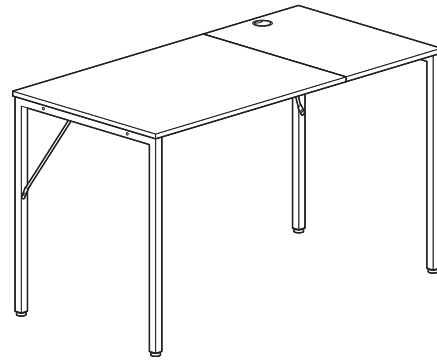
完成図

A 天板(小)を左側にする場合

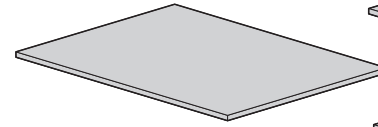


総耐荷重 40kg(天板部均等耐荷重)

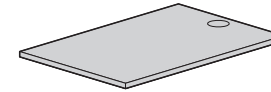
B 天板(小)を右側にする場合



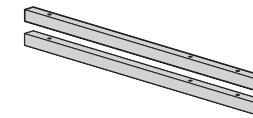
組立て部品



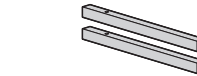
①天板(大)×1枚



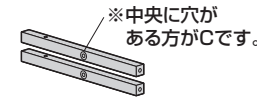
②天板(小)×1枚



④リーンホースメントA×2本

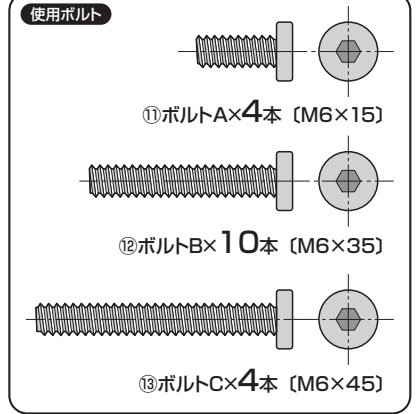


⑤リーンホースメントB×2本



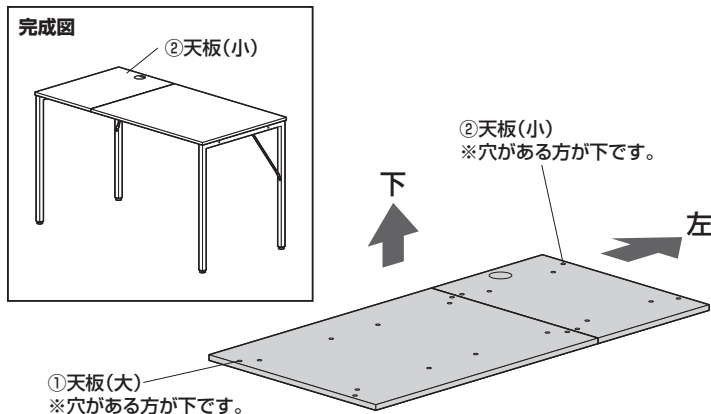
⑥リーンホースメントC×2本

※部品の欠品や破損があった場合は、品番(100-DESKF031BK1など)と上記の部品番号(①~⑬)と部品名(アジャスターなど)をお知らせください。



A 天板(小)を左側にする組立て方法

1 天板(大)と天板(小)を並べます。



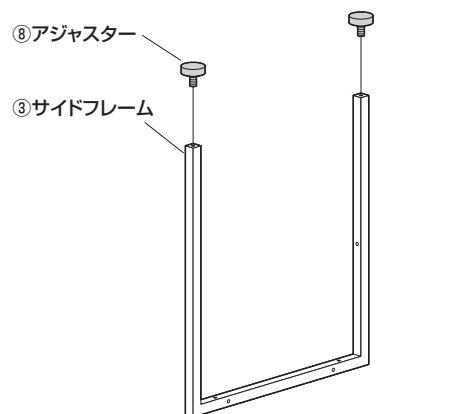
完成図

②天板(小)

②天板(小)
※穴がある方が下です。

①天板(大)
※穴がある方が下です。

2 サイドフレームにアジャスターを取付けます。

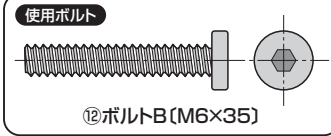
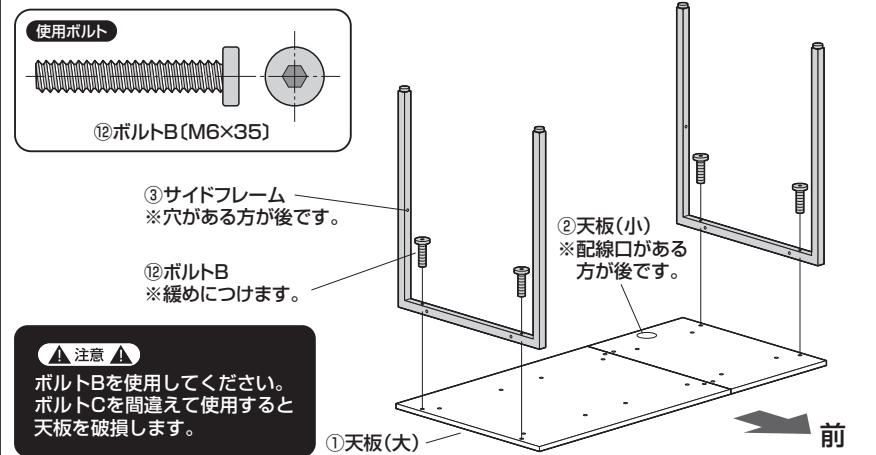


⑧アジャスター

③サイドフレーム

※同様にもう一個にも取付けます。

3 天板にサイドフレームを取付けます。



⑫ボルトB(M6x35)

③サイドフレーム
※穴がある方が後です。

⑫ボルトB
※緩めにつけます。

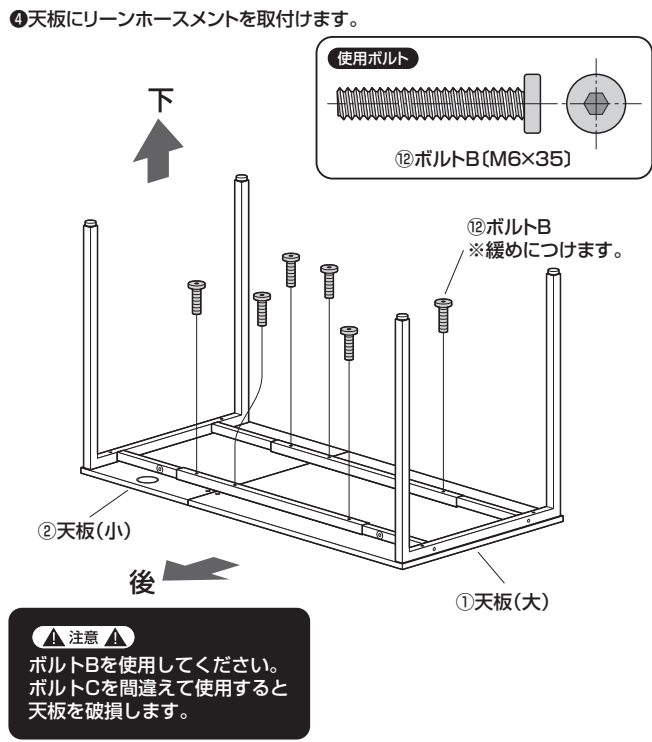
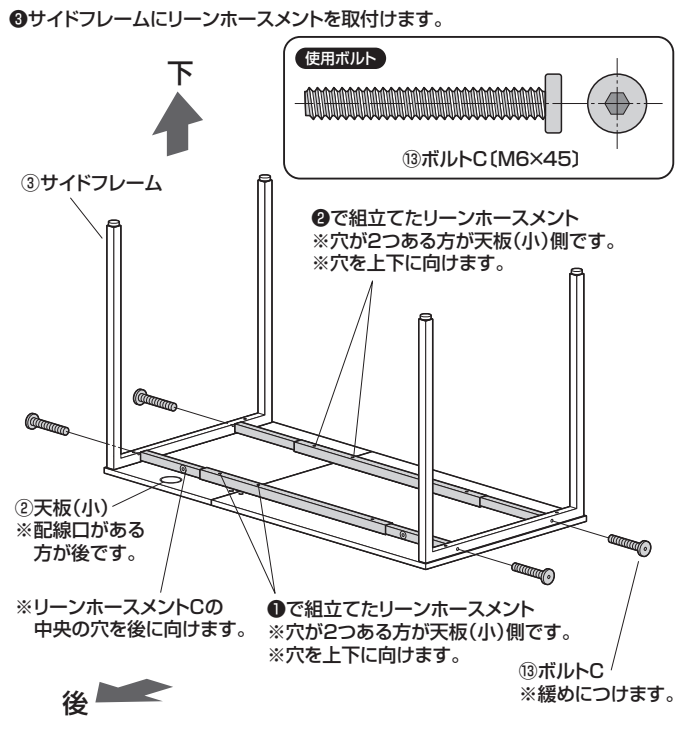
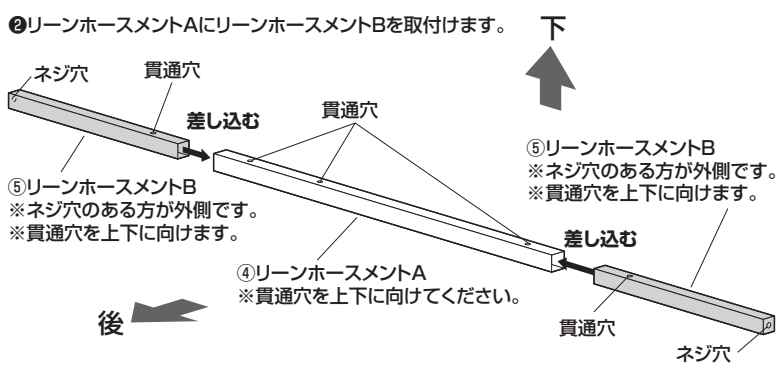
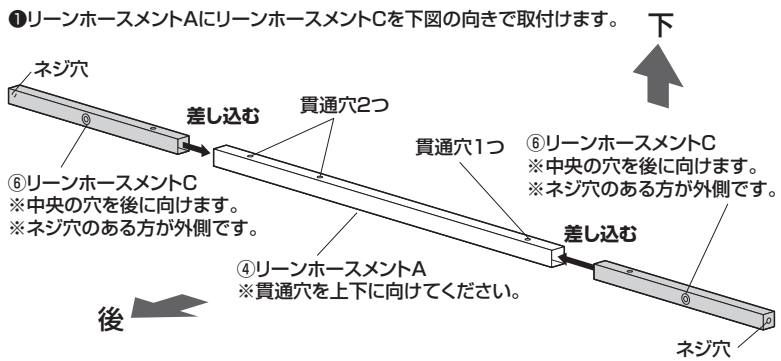
②天板(小)
※配線口がある方が後です。

注意
ボルトBを使用してください。
ボルトCを間違えて使用すると天板を破損します。

①天板(大)

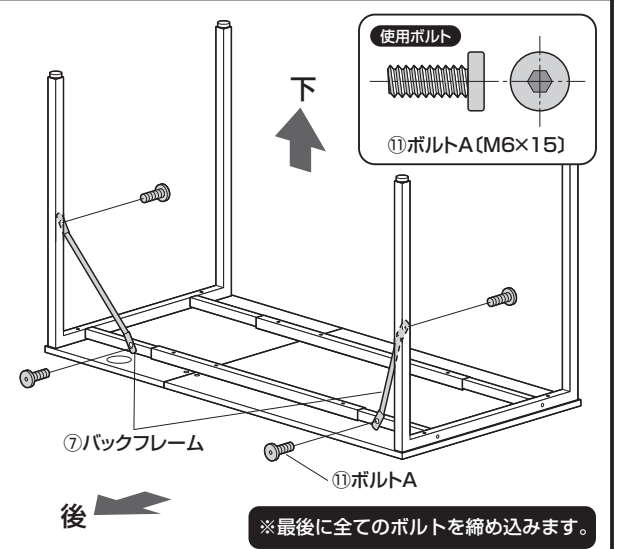
前

4 天板にリーンホースメントを取付けます。

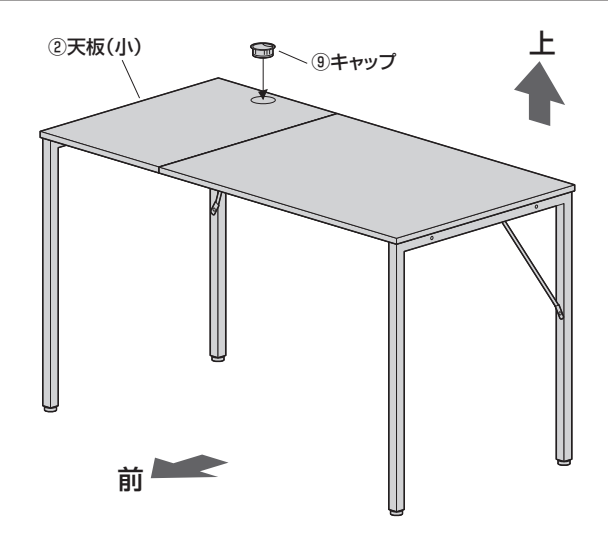


▲注意▲
ボルトBを使用してください。
ボルトCを間違えて使用すると
天板を破損します。

5 サイドフレームと天板にバックフレームを取付けます。

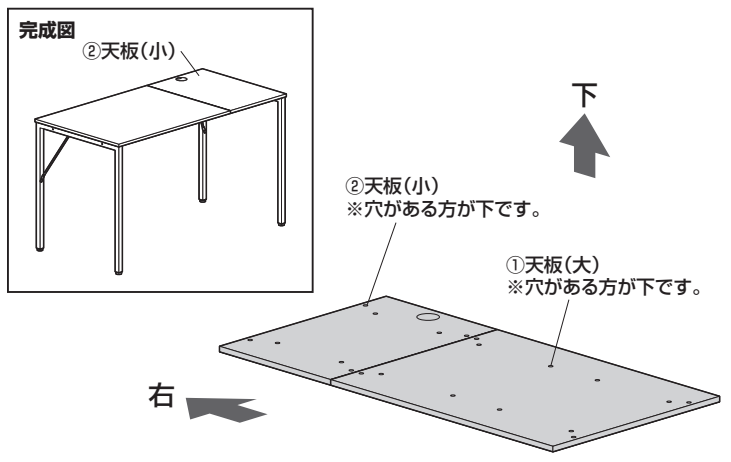


6 デスクを起こしてキャップを天板(小)に取付けて完成です。

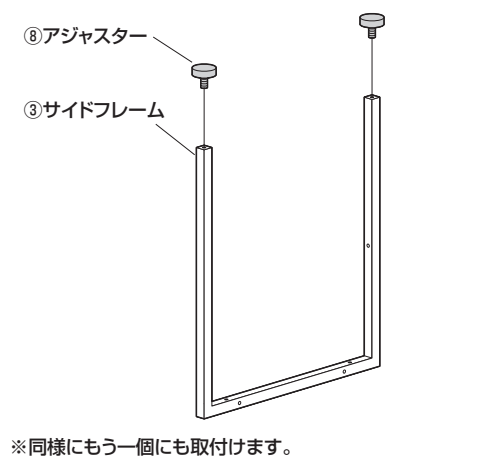


B 天板(小)を右側にする組立て方法

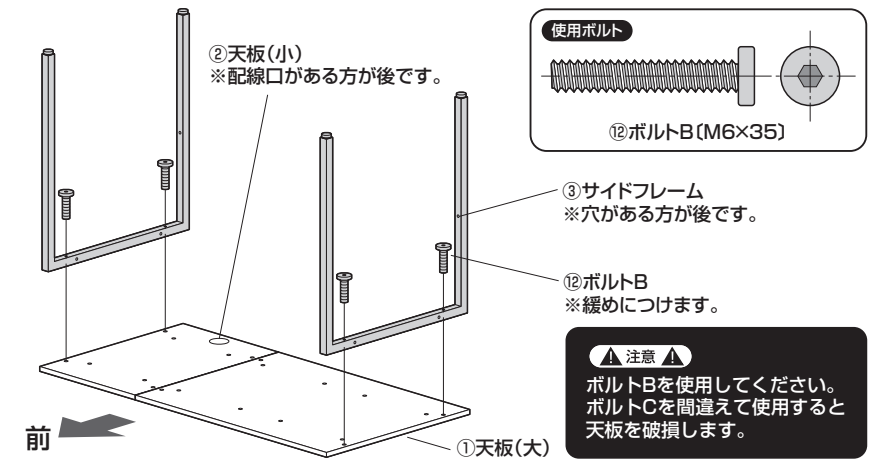
1 天板(大)と天板(小)を並べます。



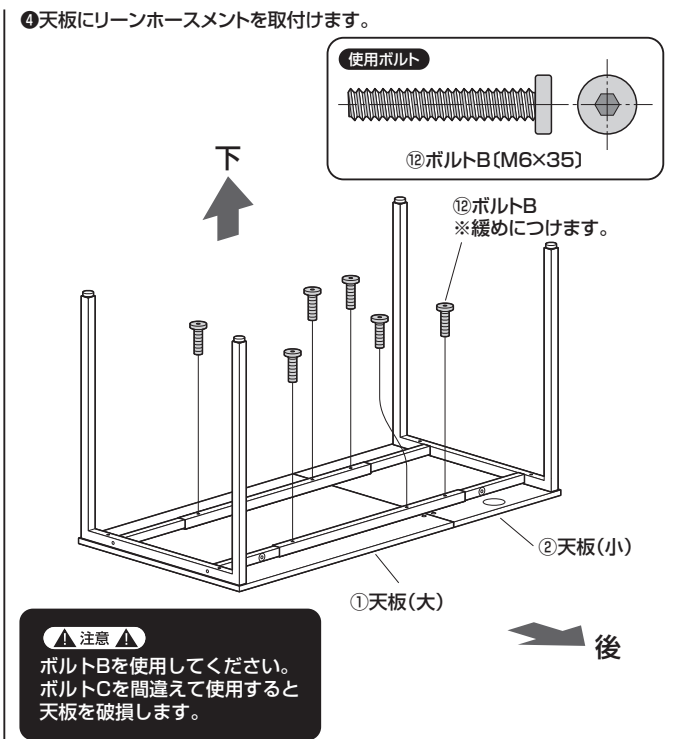
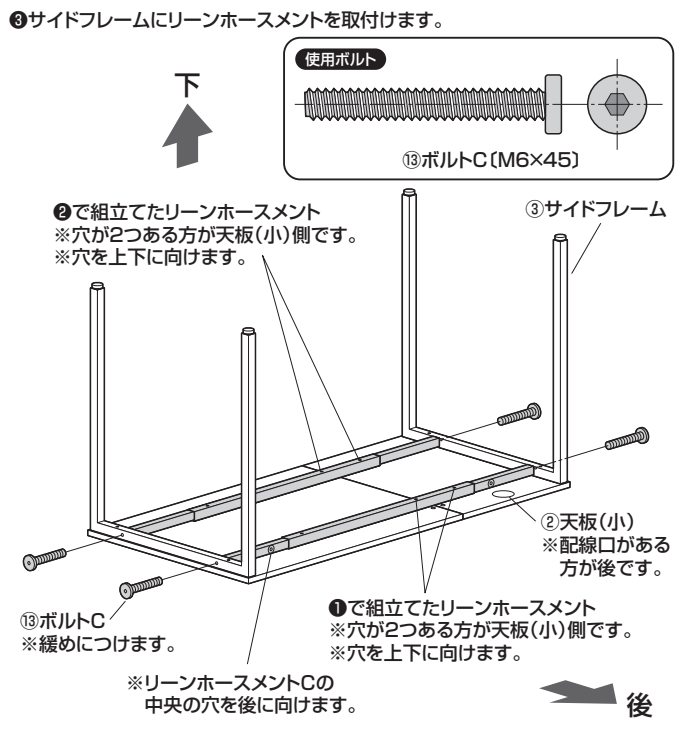
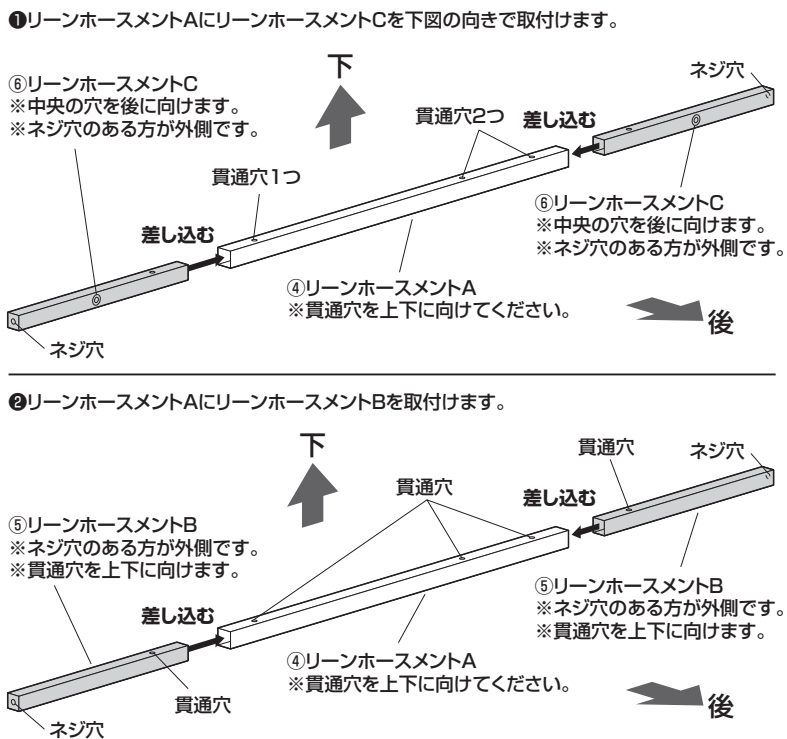
2 サイドフレームにアジャスターを取付けます。



3 天板にサイドフレームを取付けます。

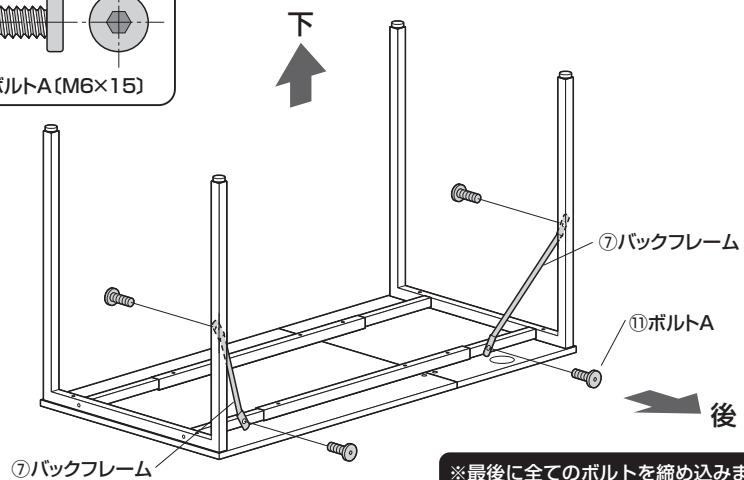
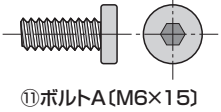


4 天板にリーンホースメントを取付けます。



5 サイドフレームと天板にバックフレームを取付けます。

使用ボルト



※最後に全てのボルトを締め込みます。

6 デスクを起こしてキャップを天板(小)に取付けて完成です。

