

この度は、弊社製品をお買求めいただきましてありがとうございました。  
本製品は組立式になっておりますので、下記の要領で組立ててください。  
パッキングケースの中には、下記の部品が入っています。

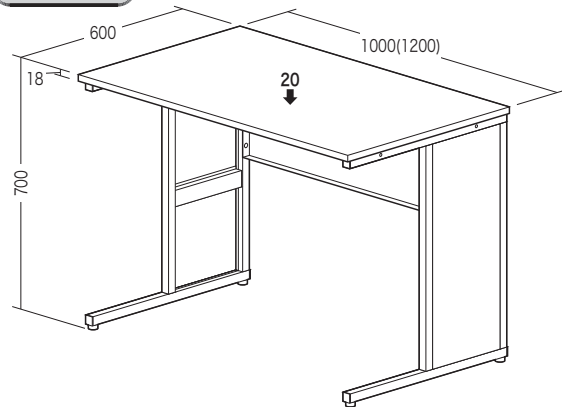
**組立説明書は組立て後も  
大切に保管してください。**

この製品を第三者に貸し出すときは、この説明書も共に  
貸し出し、よく読んでから使用するようにご指導ください。

★用意していただくもの・・・

手袋（組立て時のケガ等を防ぐために必ず着用してください）  
プラスドライバー

**完成図**

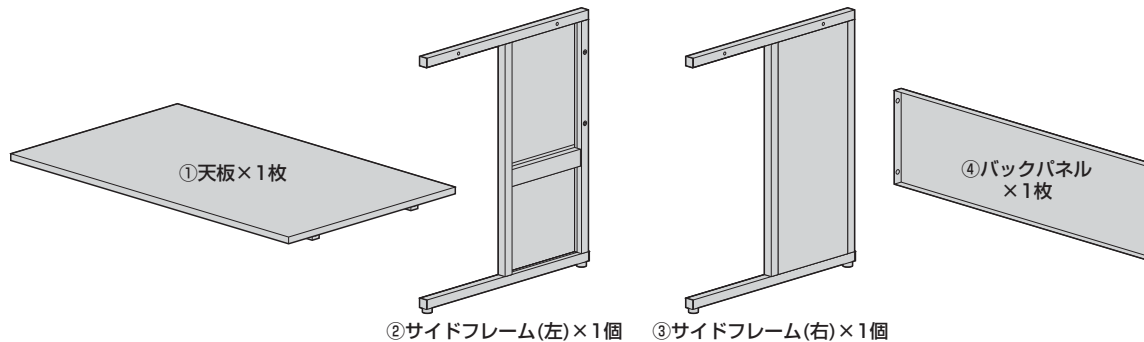


総耐荷重 30kg

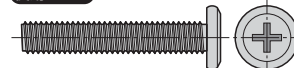
( )内は100-DESKF030シリーズ

**組立て部品**

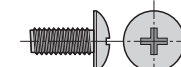
※部品の欠品や破損があった場合は、品番（100-DESKF029Wなど）と  
上記の部品番号（①～⑥）と部品名（ボルトAなど）をお知らせください。



**使用ボルト**

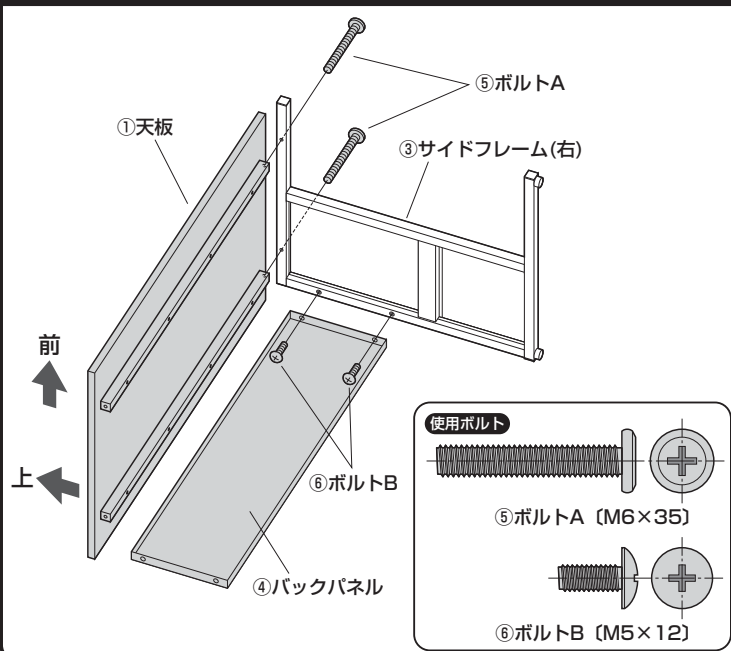


⑤ボルトA×4本 (M6×35)

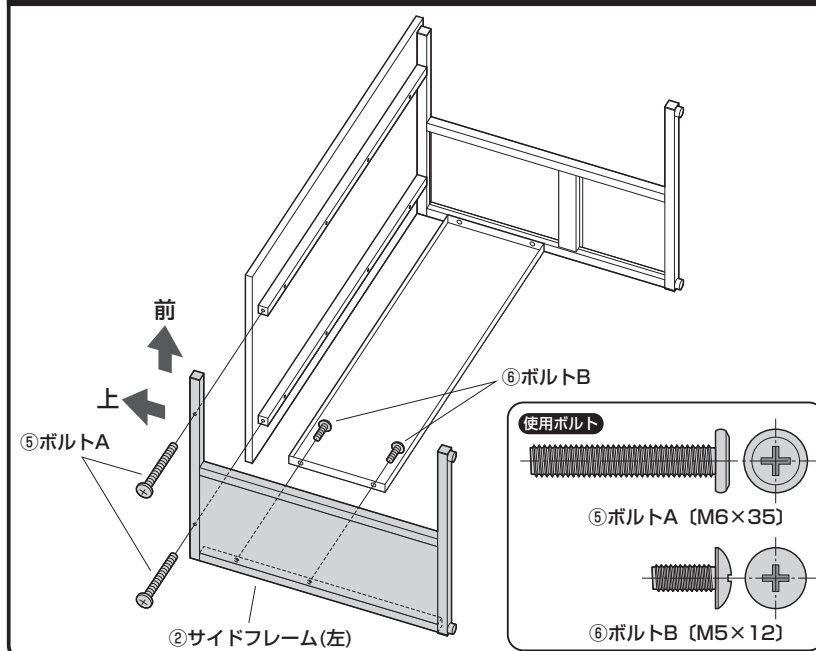


⑥ボルトB×4本 (M5×12)

**① サイドフレーム(右)に天板、バックパネル  
を取付けます。**



**② サイドフレーム(左)を取付けます。**



**③ デスクを起して完成です。**

