

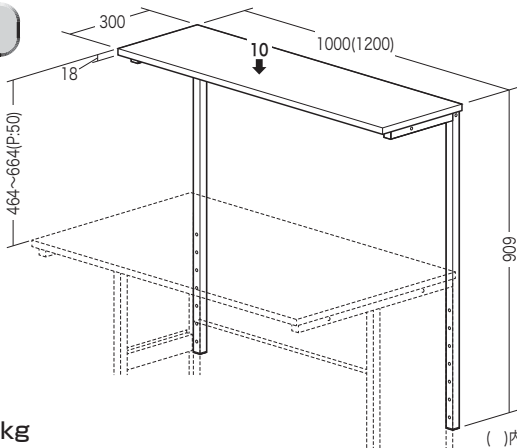
この度は、弊社製品をお買求めいただきましてありがとうございました。
本製品は組立式になっておりますので、下記の要領で組立ててください。
パッキングケースの中には、下記の部品が入っています。

**組立説明書は組立て後も
大切に保管してください。**

この製品を第三者に貸し出すときは、この説明書も共に
貸し出し、よく読んでから使用するようご指導ください。

★用意していただくもの・・・
手袋（組立て時のケガ等を防ぐために必ず着用してください）
プラスドライバー

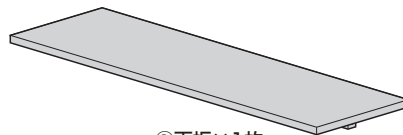
完成図



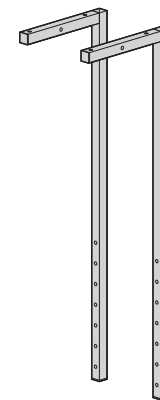
耐荷重 10kg

()内は100-DESKF030Sシリーズ

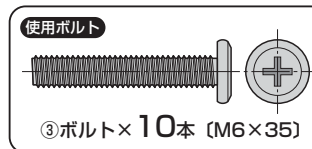
組立て部品



①天板×1枚



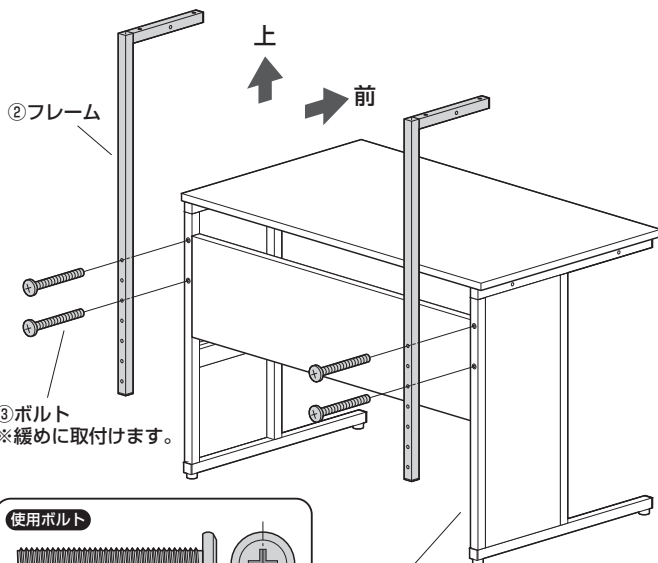
②フレーム×2個



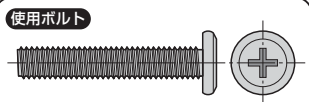
③ボルト×10本 (M6×35)

※部品の欠品や破損があった場合は、品番（100-DESKF029SWなど）と
上記の部品番号（①～③）と部品名（ボルトなど）をお知らせください。

**1 デスク(別売り)の任意の高さにフレームを
取付けます。**



③ボルト
※緩めに取付けます。

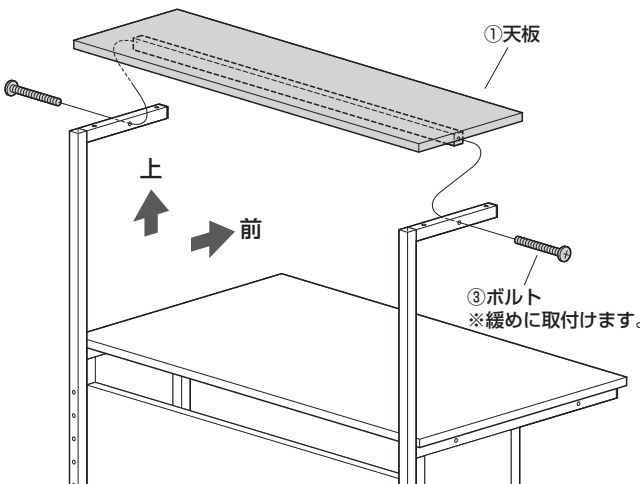


③ボルト (M6×35)

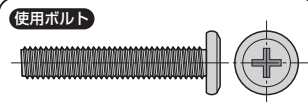
デスク(別売り)
100-DESKF029シリーズまたは
100-DESKF030シリーズ

2 フレームに天板を取付けて完成です。

①天板裏面の補強パイプを横からボルトでとめます。

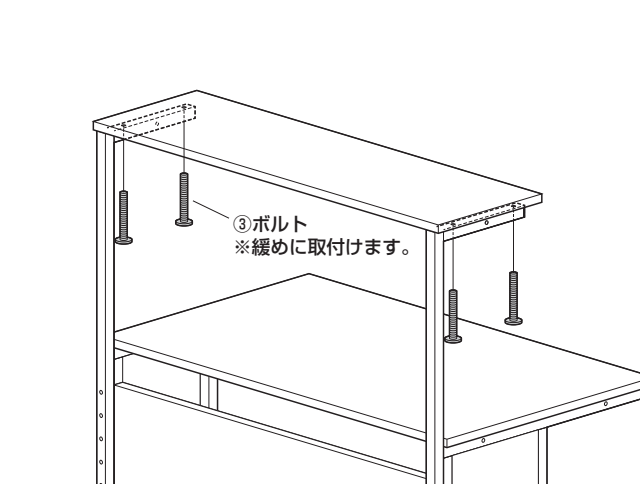


③ボルト
※緩めに取付けます。

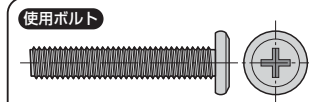


③ボルト (M6×35)

②天板裏面を下からボルトでとめます。



③ボルト
※緩めに取付けます。



③ボルト (M6×35)

※天板を取付け後、全てのボルトを
しっかりと締め込みます。