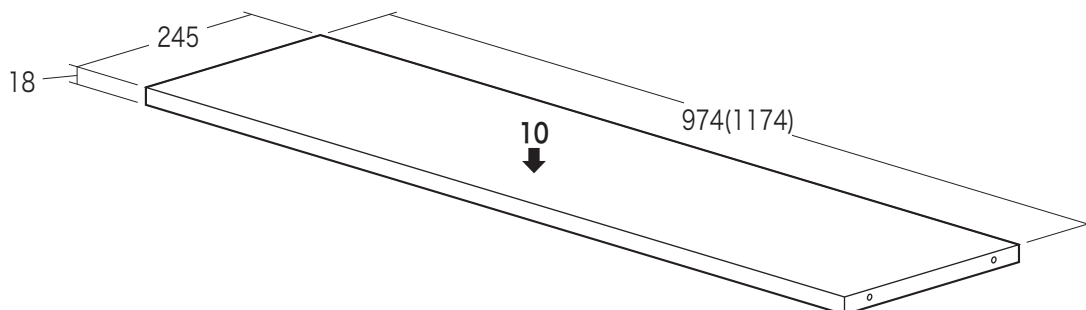


この度は、弊社製品をお買求めいただきましてありがとうございました。
本製品は取付け式になっておりますので、下記の要領で組立ててください。
パッキングケースの中には、下記の部品が入っています。

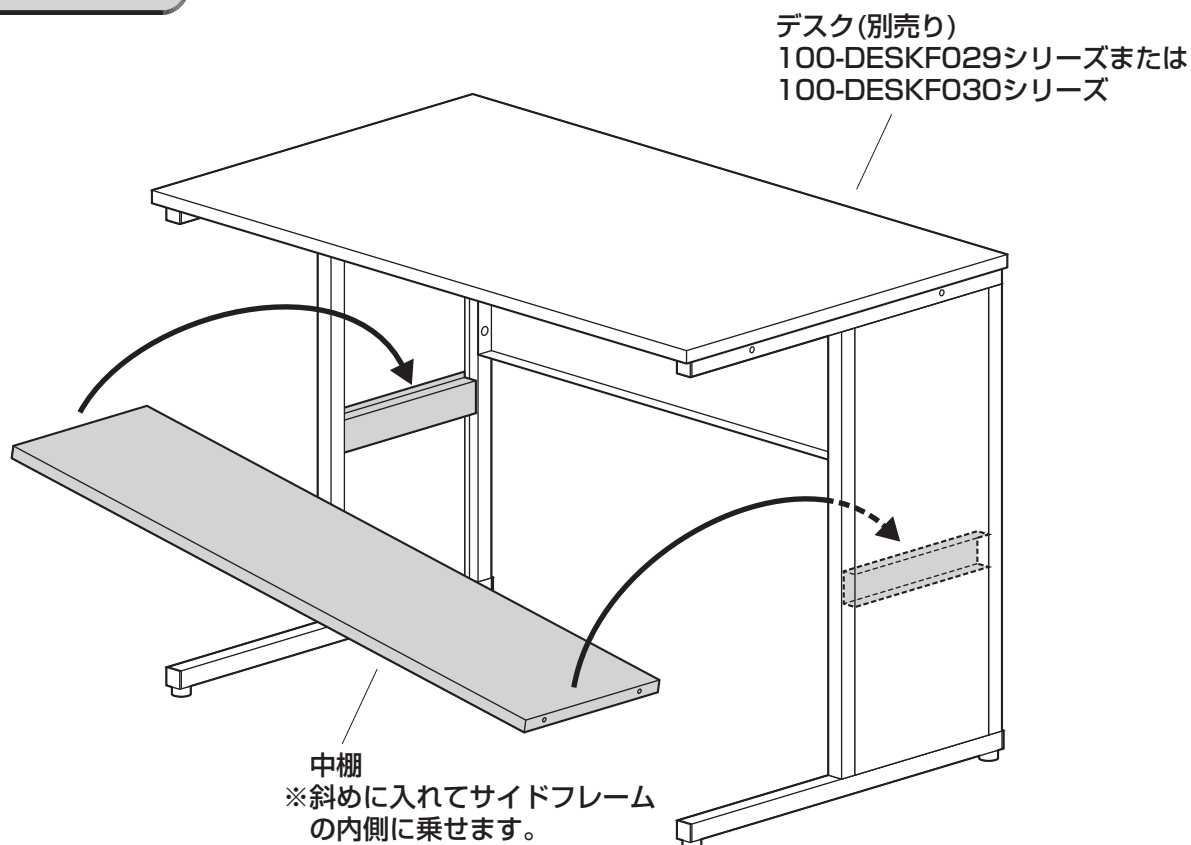
寸法図



耐荷重 10kg

()内は100-DESKF030Nシリーズ

組立て方法



**組立説明書は組立て後も
大切に保管してください。**

この製品を第三者に貸し出すときは、この説明書も共に貸し出し、よく読んでから使用するようご指導ください。

製品に関するお問い合わせ
製品の品質管理には細心の注意をはらっていますが、万一、不都合な点や製品に関するお問い合わせなどございましたら、お買求めの販売店又は右記までお気軽にご相談下さい。

BJ/AI/TTDaC

サンワサプライ株式会社

サンワダイレクト / 〒700-0825 岡山県岡山市北区田町1-10-1
TEL.086-223-5680 FAX.086-235-2381