

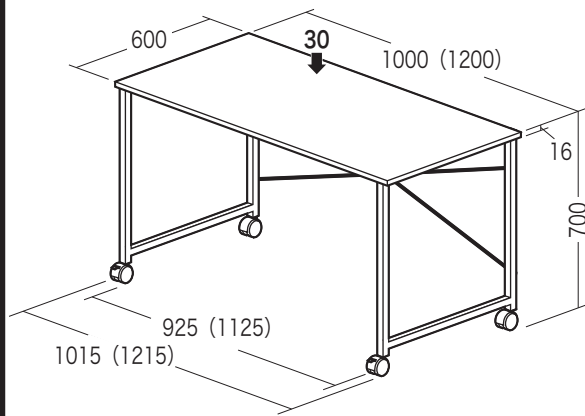
この度は、弊社製品をお買求めいただきましてありがとうございました。
本製品は組立式になっておりますので、下記の要領で組立ててください。
パッキングケースの中には、下記の部品が入っています。

**組立説明書は組立て後も
大切に保管してください。**

この製品を第三者に貸すときは、この説明書も
共に貸し出し、よく読んでから使用するようご
指導ください。

★用意していただくもの・・・
手袋 (組立て時のケガ等を防ぐために必ず着用してください)

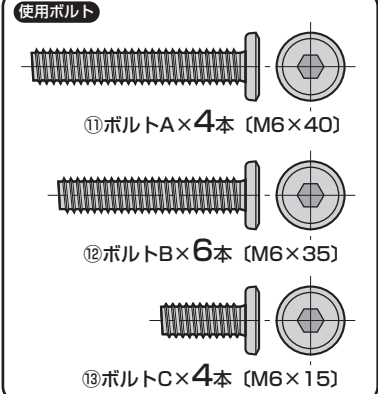
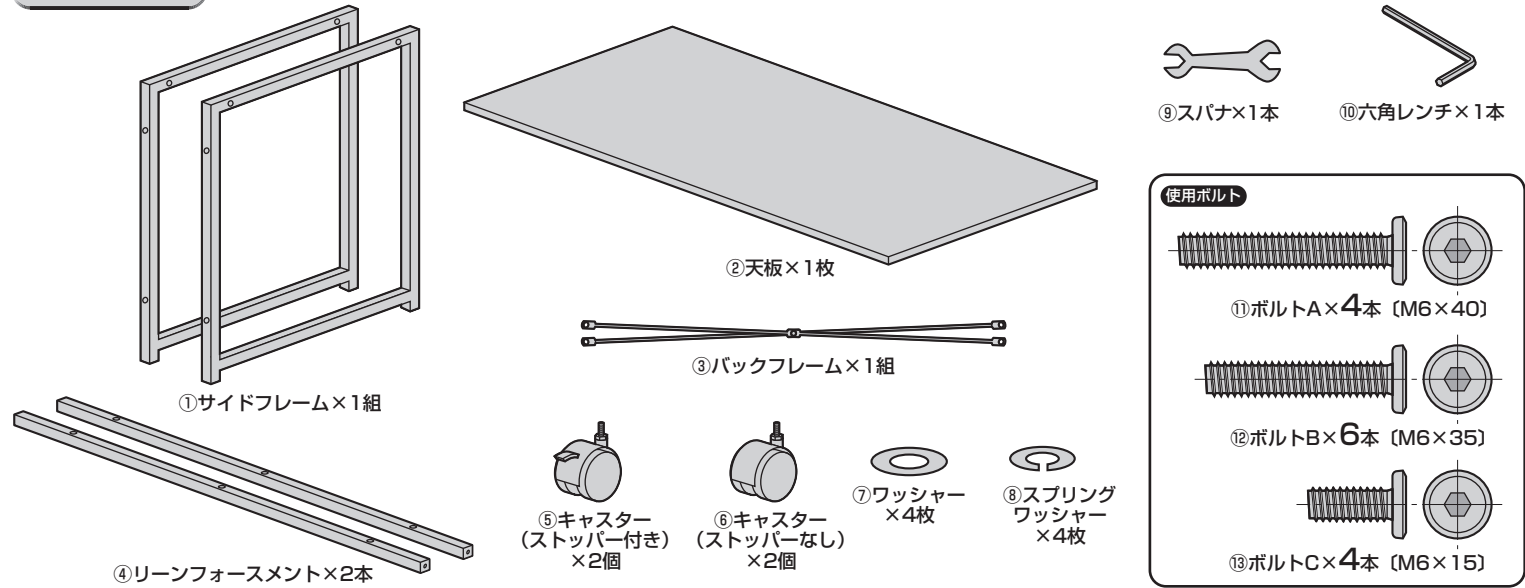
完成図



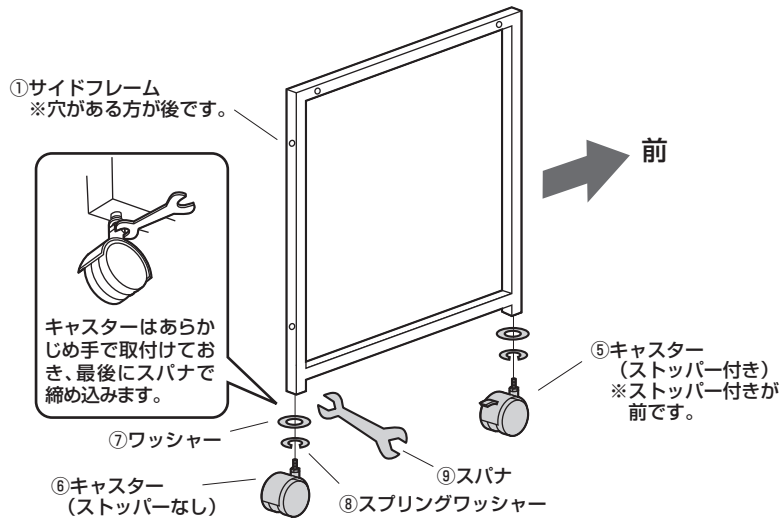
総耐荷重 30kg () 内は100-DESKF022シリーズ

組立て部品

※部品の欠品や破損があった場合は、品番 (100-DESKF021Wなど) と下記の部品番号 (①~⑬) と部品名 (ワッシャーなど) をお知らせください。

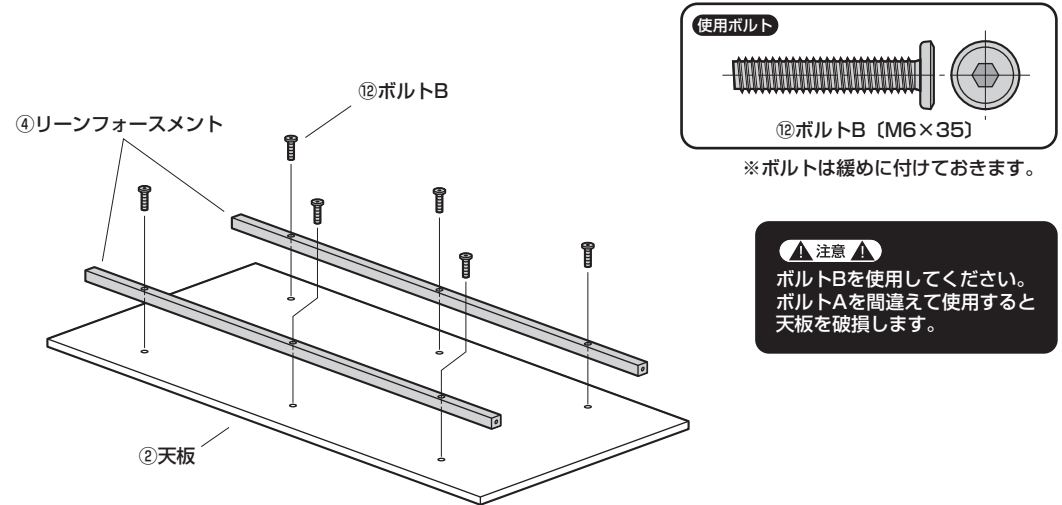


1 サイドフレームにキャスターを取付けます。



※もう片方のサイドフレームにも同様にキャスターを取付けます。

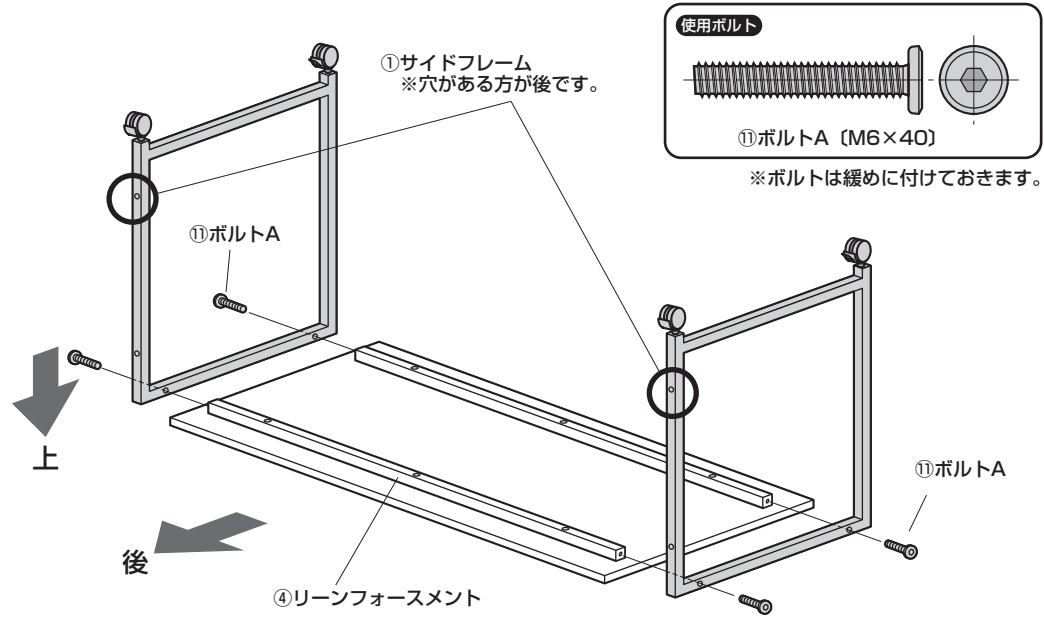
2 天板にリーンフォースメントを取付けます。



注意
ボルトBを使用してください。
ボルトAを間違えて使用すると
天板を破損します。

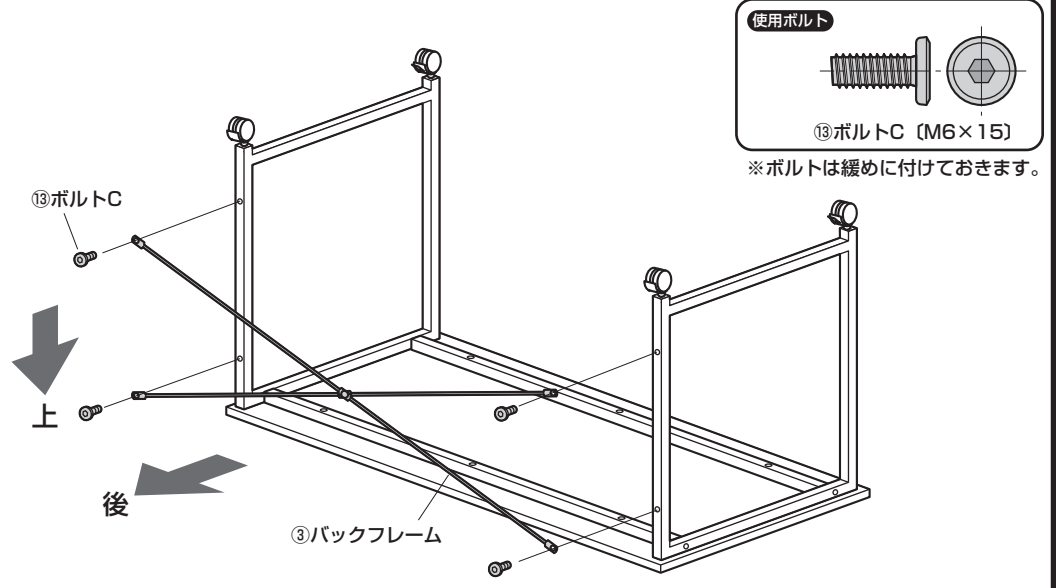
3

サイドフレームをリーンフォースメントに取付けます。



4

サイドフレームにバックフレームを取付けて完成です。



※バックフレームを取付け後、全てのボルトをしっかりと締め込みます。

製品に関するお問い合わせ
B/AG/MOODICH

製品の品質管理には細心の注意をはらっていますが、万一、不都合な点や製品に関するお問い合わせなどございましたら、お買求めの販売店又は右記までお気軽にご相談下さい。

サンワサプライ株式会社
サンワダイレクト / 〒700-0825 岡山県岡山市北区田町1-10-1
TEL.086-223-5690 FAX.086-235-2381