



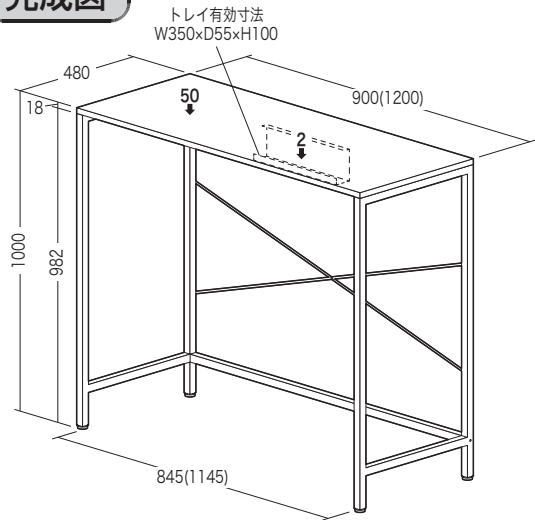
この度は、弊社製品をお買求めいただきましてありがとうございました。
このデスクは組立式になっておりますので、下記の変領で組立ててください。
パッキングケースの中には、下記の部品が入っています。

組立説明書は組立て後も
大切に保管してください。

この製品を第三者に貸し出すときは、この説明書も共に
貸し出し、よく読んでから使用するようご指導ください。

★用意していただくもの……プラスドライバー
手袋(組立て時のケガ等を防ぐために必ず着用してください)

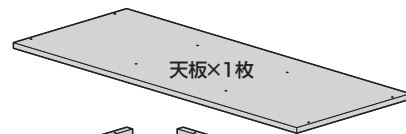
完成図



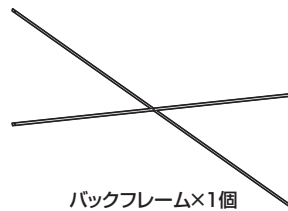
総耐荷重 50kg

()内は100-DESKF010

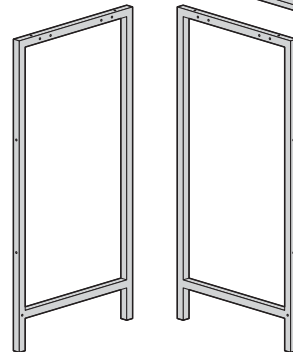
組立て部品



天板×1枚



バックフレーム×1個

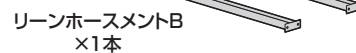


サイドフレーム×左右各1個

リーンホースメントA

×1本

※穴がある方がリーン
ホースメントAです。



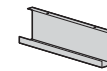
リーンホースメントB

×1本



リーンホースメントC

×1本



タップトレイ×1個

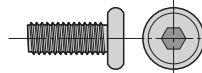


アジャスター×4個

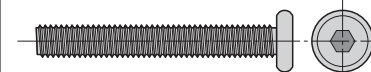


六角レンチ×1本

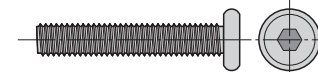
使用ボルト



ボルトA×14本(M6×15mm)

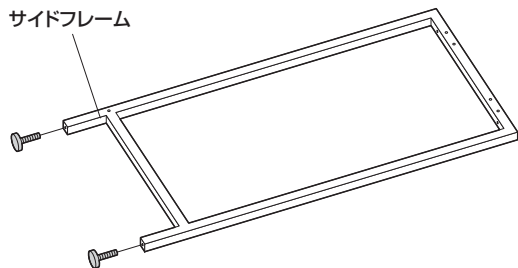


ボルトB×2本(M6×45mm)



ボルトC×8本(M6×35mm)

1 サイドフレームにアジャスターを取付けます。

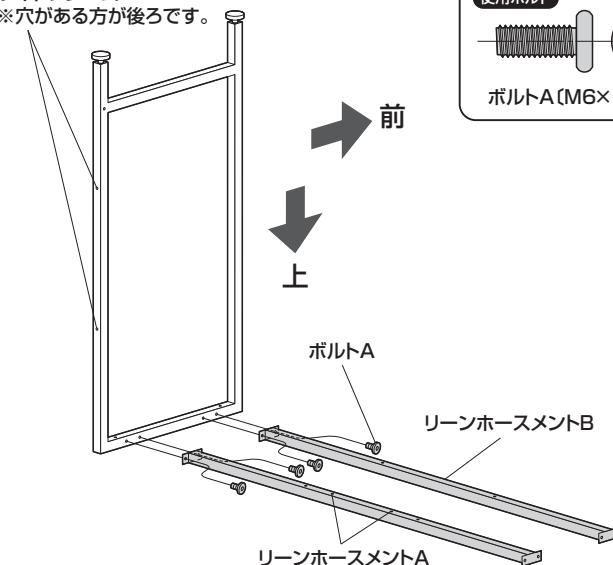


サイドフレーム

アジャスター

2 サイドフレームにリーンホースメントA・Bを取付けます。

サイドフレーム
※穴がある方が後ろです。



前

上

ボルトA

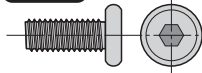
リーンホースメントB

リーンホースメントA

※穴がある方が後ろ・下です。

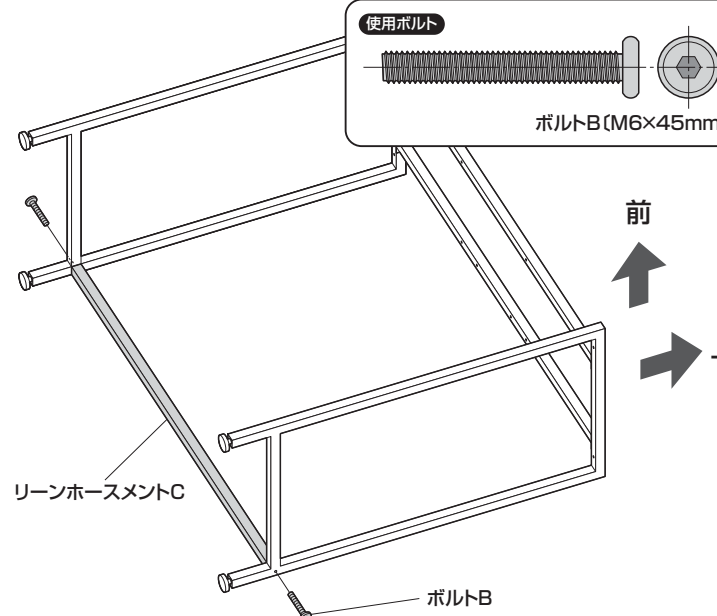
※反対側も同様に取付けます。

使用ボルト

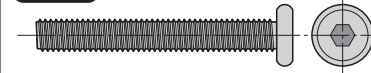


ボルトA(M6×15mm)

3 サイドフレームにリーンホースメントCを取付けます。



使用ボルト



ボルトB(M6×45mm)

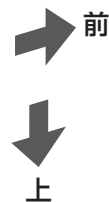
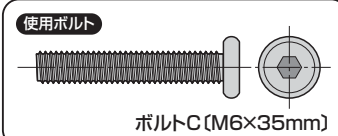
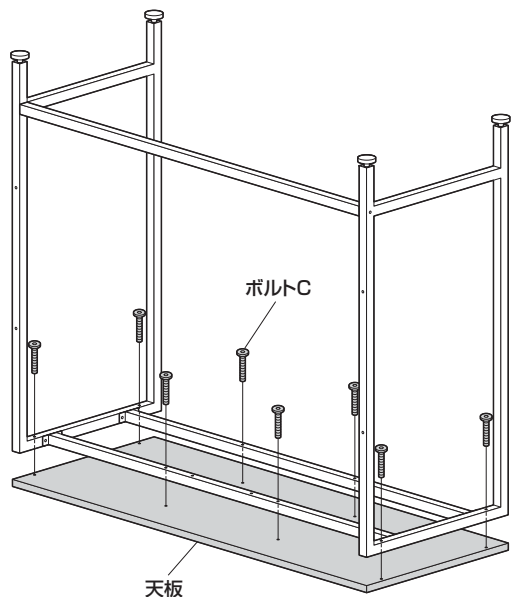
前

上

リーンホースメントC

ボルトB

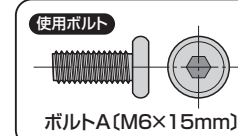
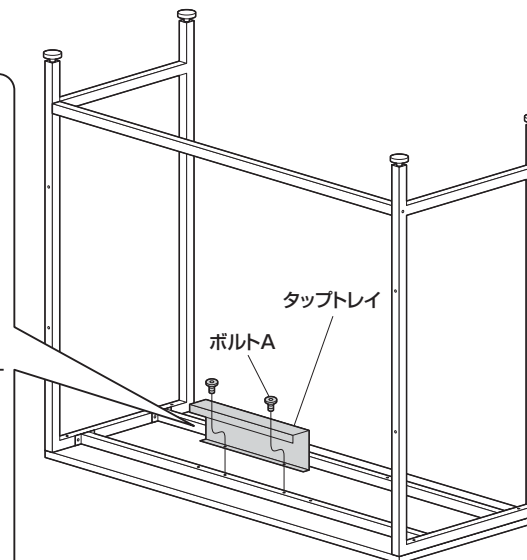
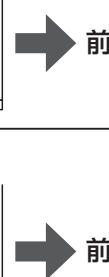
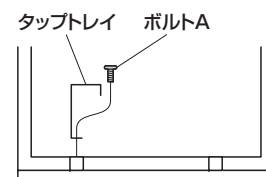
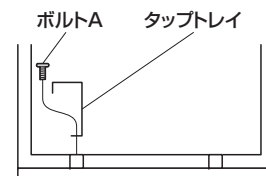
4 天板を取付けます。



5 タップトレイを取付けます。

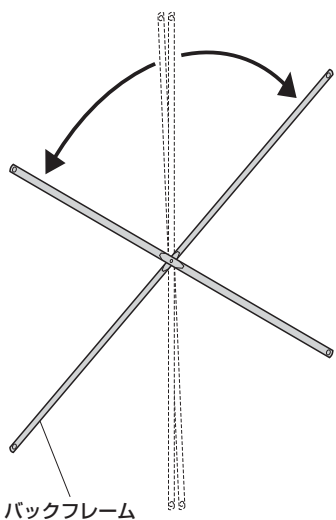
<横から見た図>

※タップトレイは前後どちら向きでも取付け可能です。

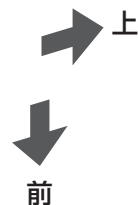
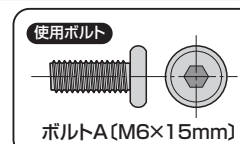
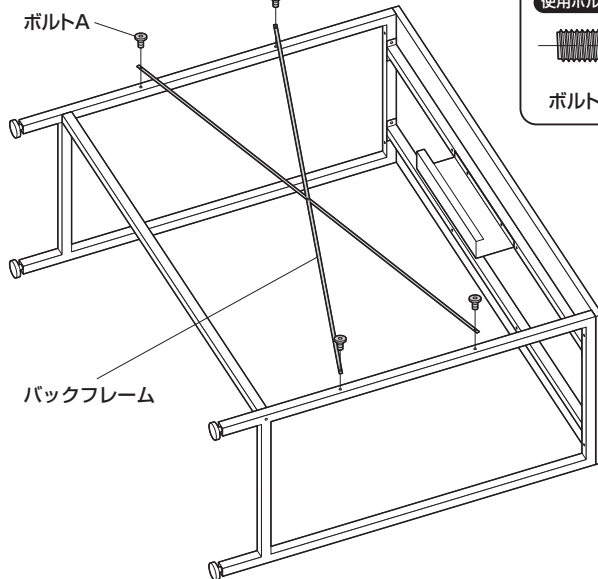


6 バックフレームを取付けます。

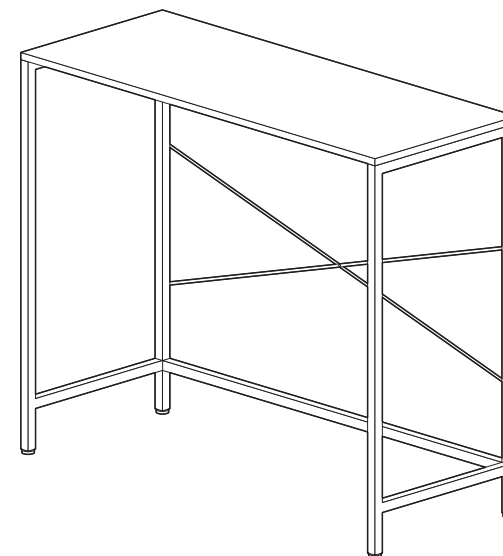
①バックフレームを開きます。



②バックフレームを取付けます。



7 デスクを起こして、完成です。



製品に関するお問い合わせ
製品に関するお問い合わせなどございましたら、お買求めの販売店又は右記までお気軽にご相談下さい。

BG/BC/rikDac

サンワサプライ株式会社

サンワダイレクト / 〒700-0825 岡山県岡山市北区田町1-10-1
TEL.086-223-5680 FAX.086-235-2381