

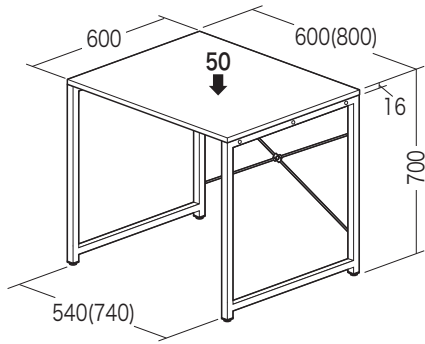
この度は、弊社製品をお買求めいただきましてありがとうございました。  
このデスクは組立式になっておりますので、下記の要領で組立ててください。  
パッキングケースの中には、下記の部品が入っています。

**組立説明書は組立て後も  
大切に保管してください。**

この製品を第三者に貸すときは、この説明書も  
共に貸し出し、よく読んでから使用するようご  
指導ください。

★用意していただくもの・・・  
手袋（組立て時のケガ等を防ぐために必ず着用してください）

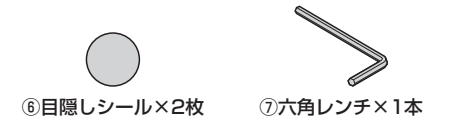
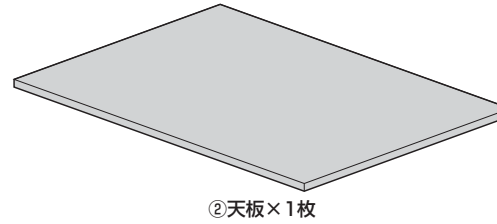
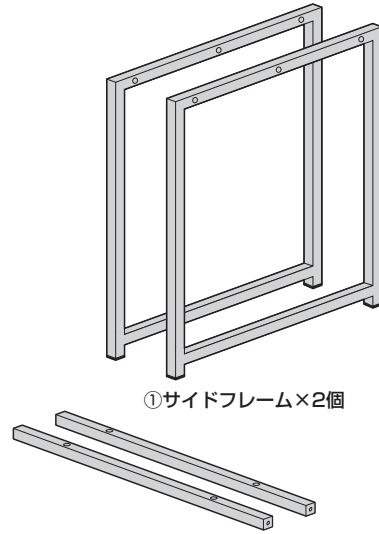
**完成図**



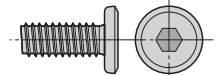
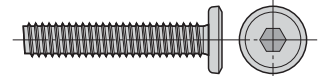
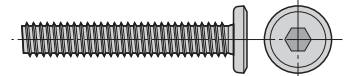
総耐荷重 50kg ( )内は100-DESKF002シリーズ

**組立て部品**

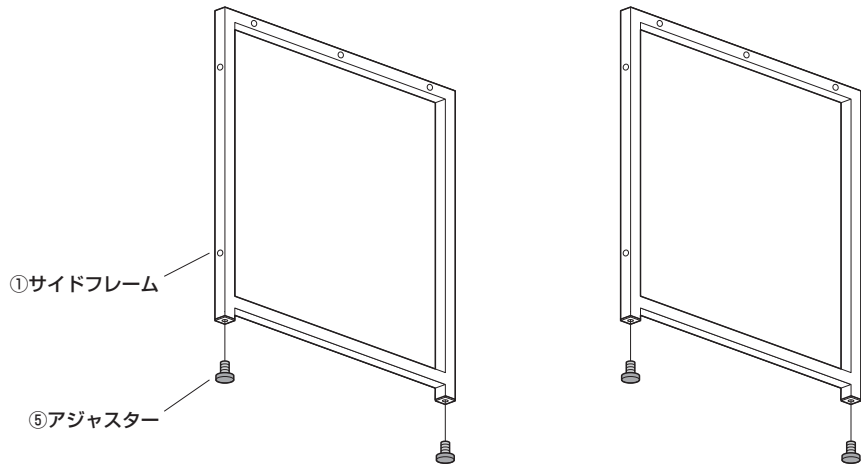
※部品の欠品や破損があった場合は、品番（100-DESKF001など）と下記の部品番号（①～⑩）と部品名（目隠しシールなど）をお知らせください。



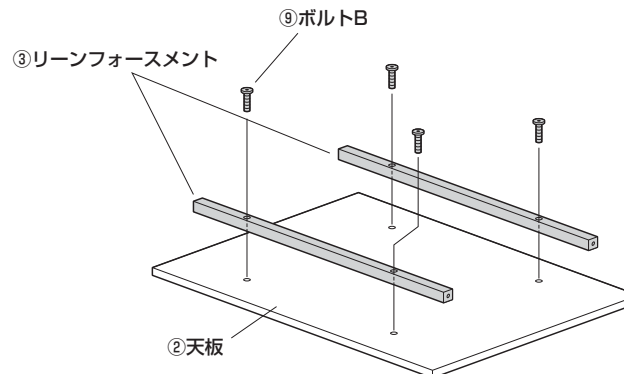
使用ボルト



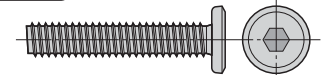
**1 サイドフレームにアジャスターを取付けます。**



**2 天板にリーンフォースメントを取付けます。**



使用ボルト

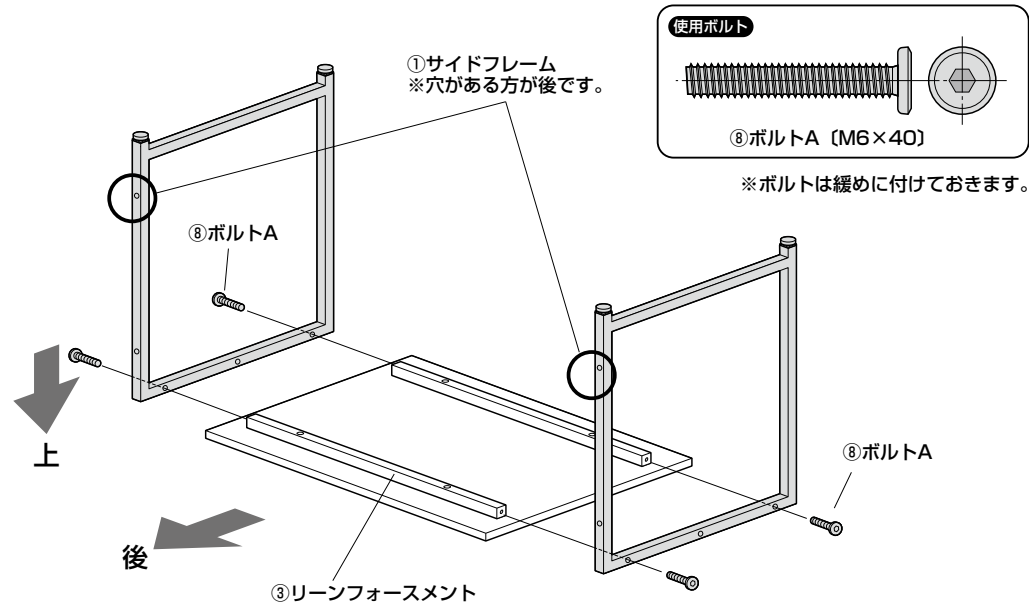


※ボルトは緩めに付けておきます。

**△ 注意**

ボルトBを使用してください。  
ボルトAを間違えて使用すると  
天板を破損します。

### 3 サイドフレームをリーンフォースメントに取付けます。



### 4 サイドフレームにバックフレームを取付けて完成です。

