

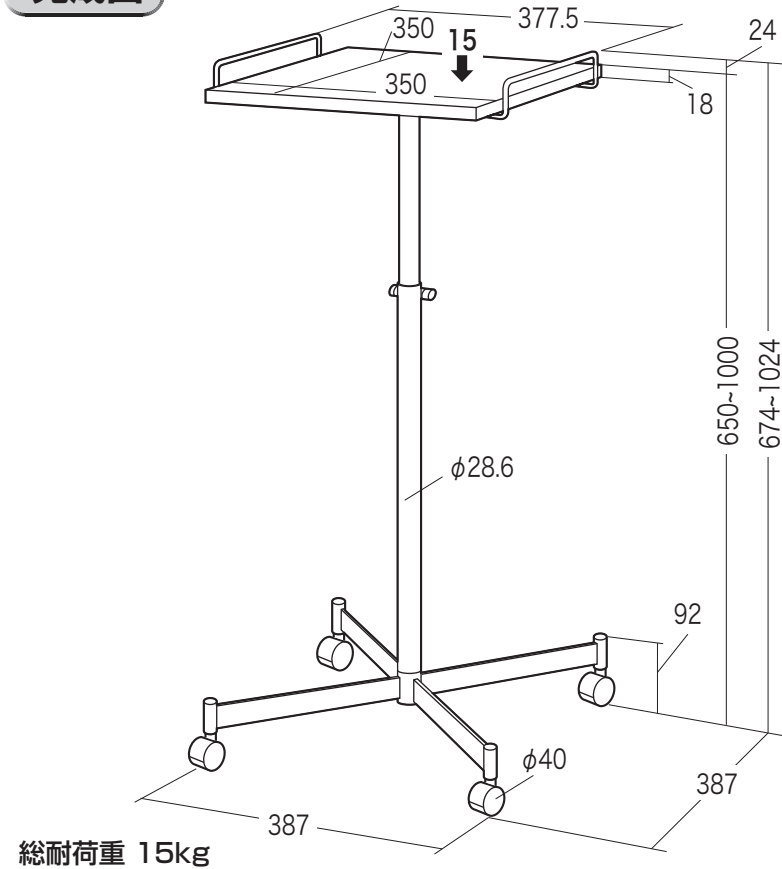
この度は、弊社製品をお買求めいただきましてありがとうございました。
本製品は組立式になっておりますので、下記の要領で組立ててください。
パッキングケースの中には、下記の部品が入っています。

**組立説明書は組立て後も
大切に保管してください。**

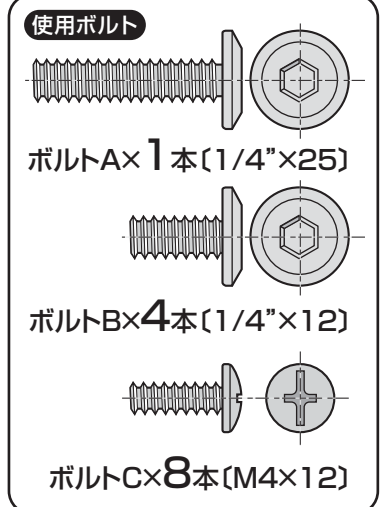
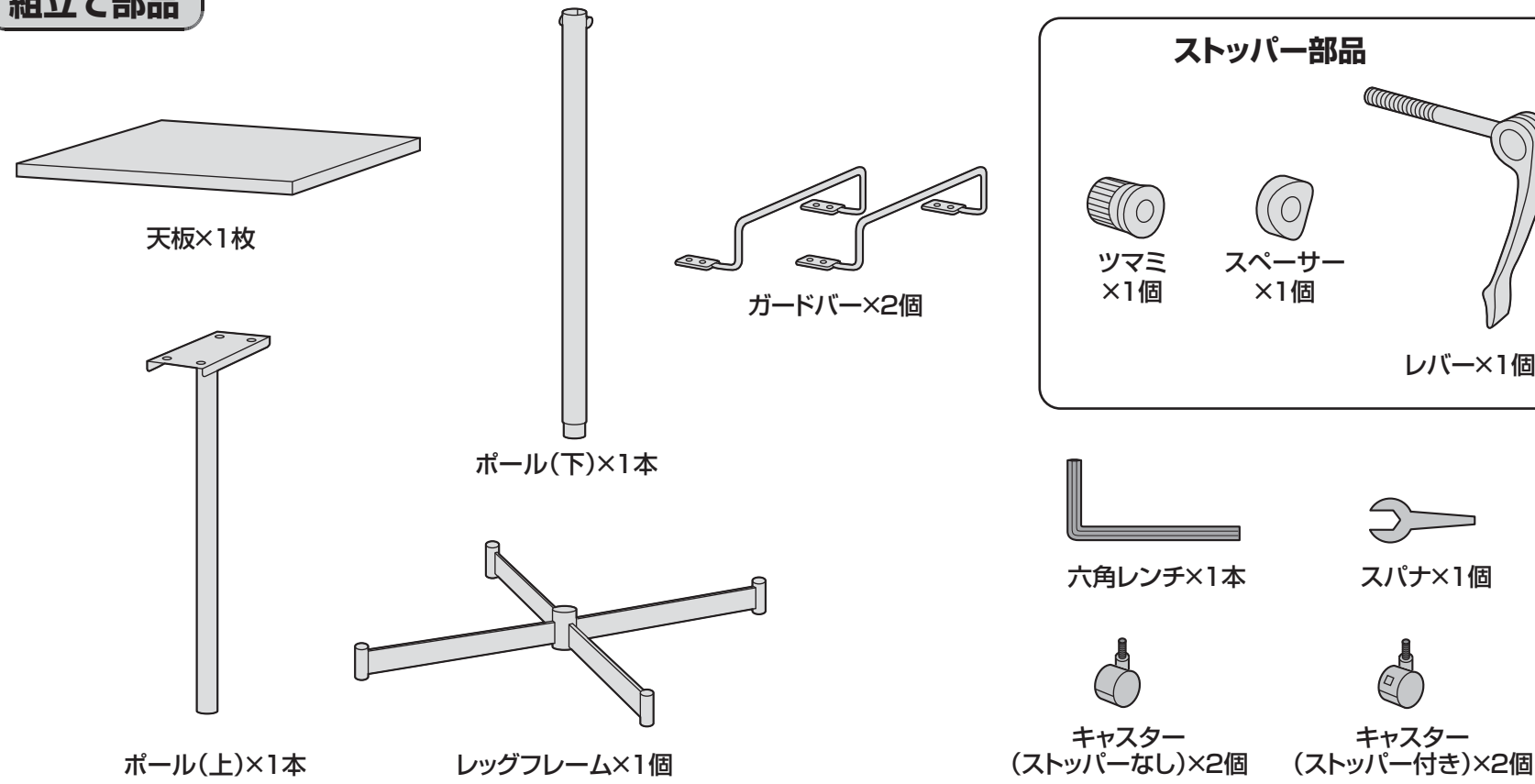
この製品を第三者に貸し出すときは、この説明書も共に
貸し出し、よく読んでから使用するようご指導ください。

★用意していただくもの……プラスドライバー、
手袋(組立て時のケガ等を防ぐために必ず着用してください)

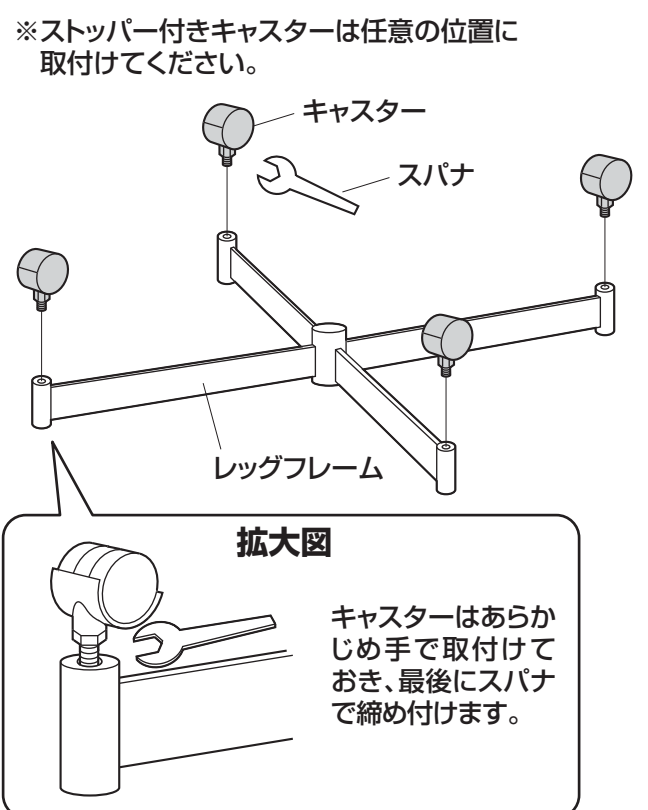
完成図



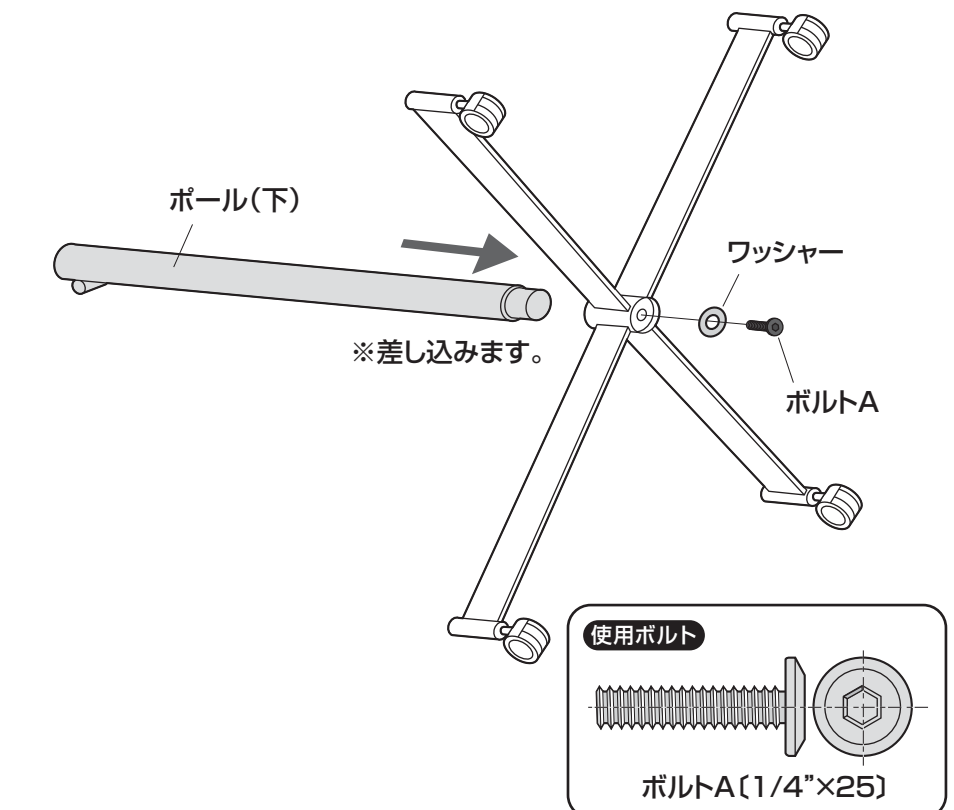
組立て部品



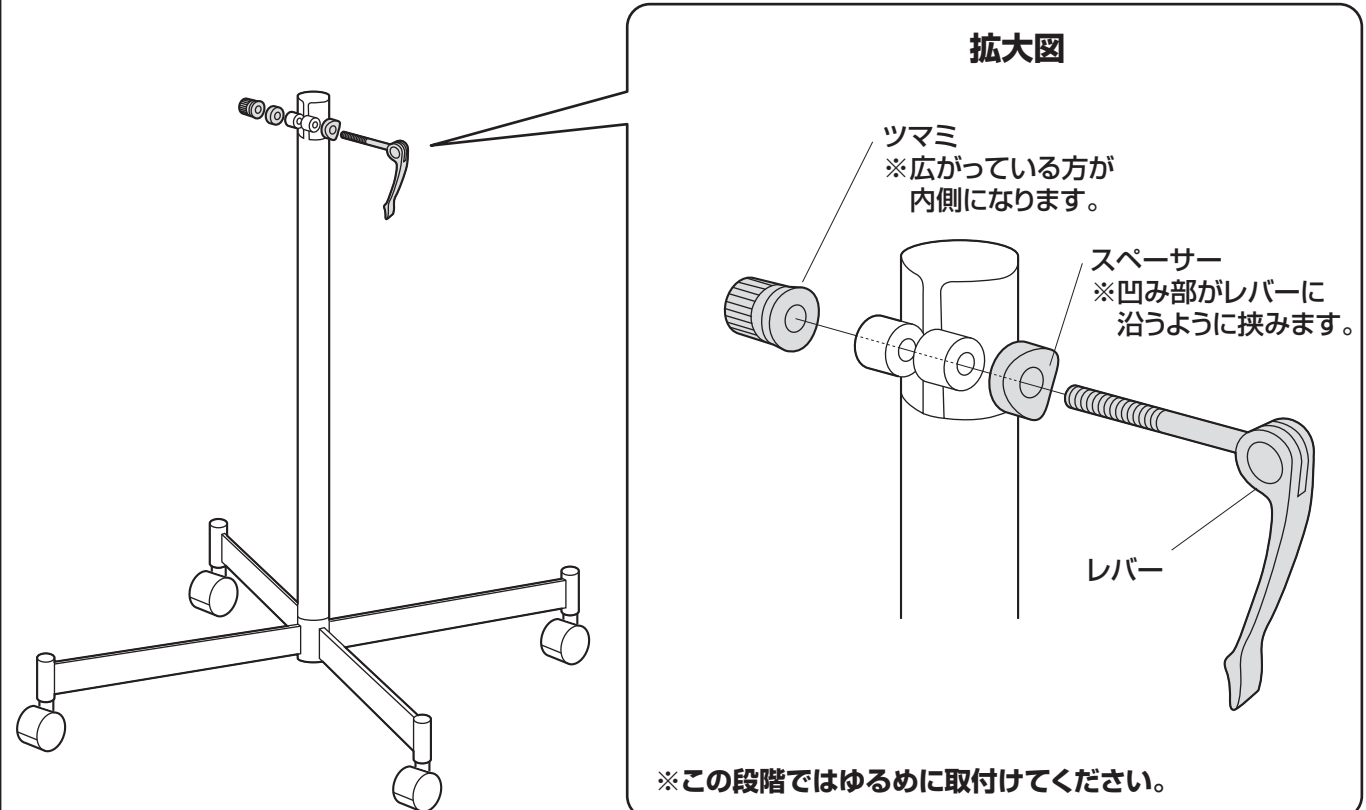
1 レッグフレームにキャスターを取付けます。



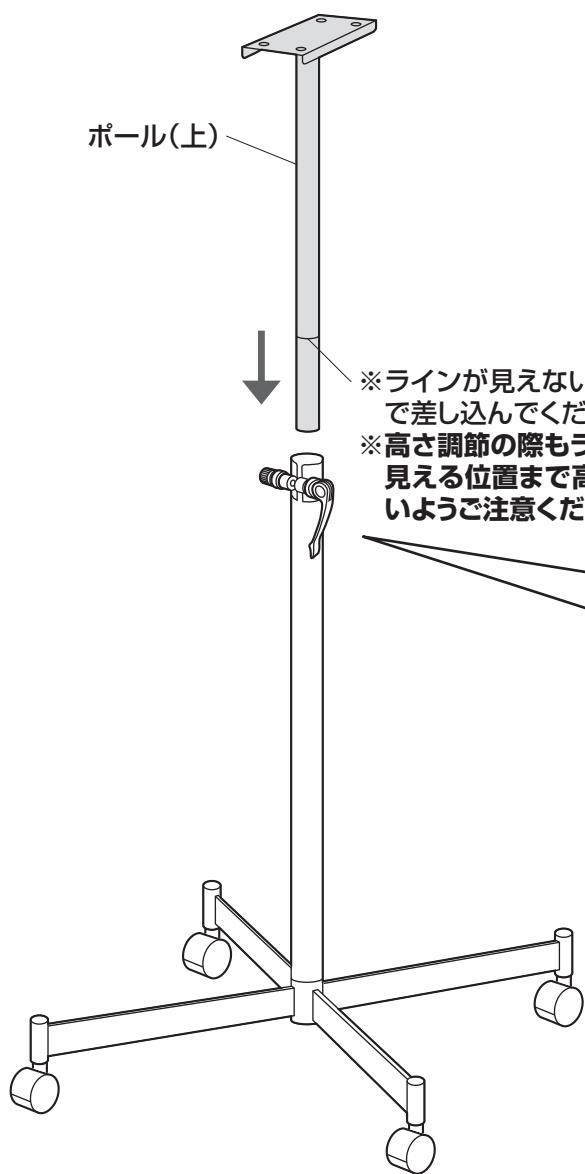
2 レッグフレームにポール(下)を取付けます。



3 ポール(下)にストッパーを取付けます。



4 ポール(上)を取付けます。



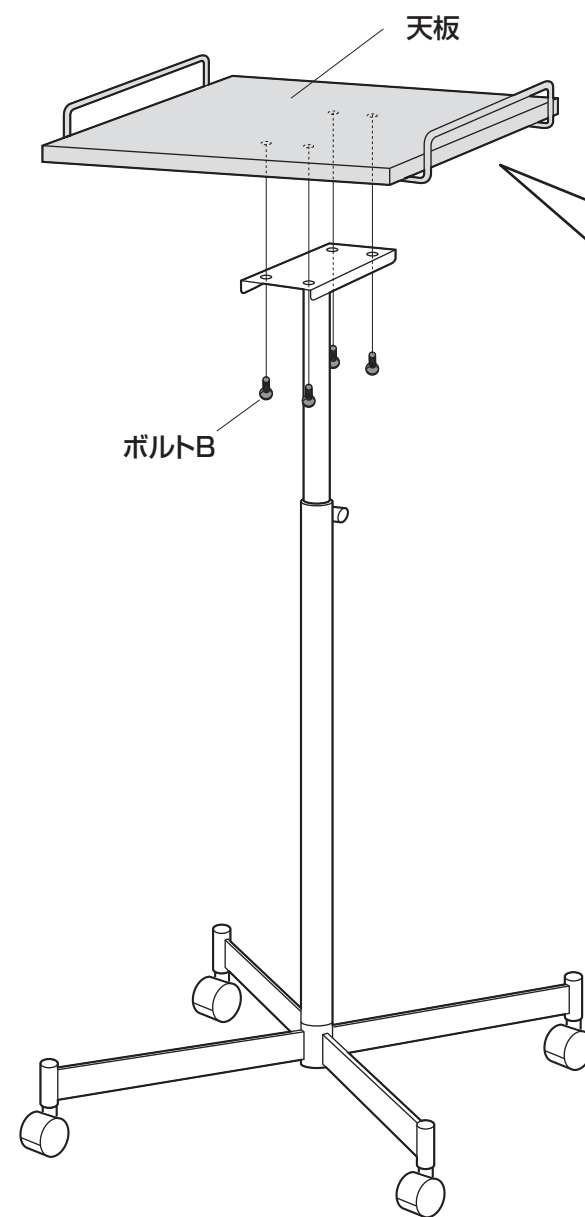
拡大図

- ① ポール(下)のストッパー部のレバーを下図のように開きます。
- ② ポール(上)を差し込みます。
- ③ ポール(上)任意の高さに調節してからツマミを締めます。
- ④ レバーを倒し、しっかりと固定します。

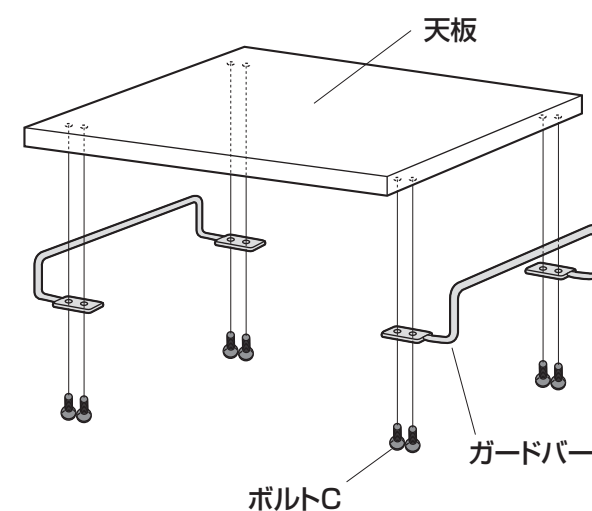
※ポール(上)をしっかり持って作業してください。レバーを開いた状態ではポール(上)が急激に落下します。

しっかりと固定されているか必ず確認してください。
固定されていない場合はレバーを開き、ツマミをさらに強く締め付けてから、再度レバーを倒して固定してください。

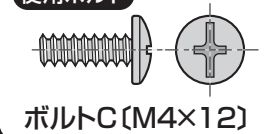
5 天板を取付けて完成です。



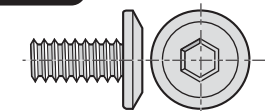
※天板にガードバーを取付けておきます。



使用ボルト



使用ボルト



ボルトB (1/4"×12)

▲ 注意 ▲

高さ変更を行う際は必ず天板またはポール(上)をしっかり持ってからストッパーのレバーを開いてください。レバーをいきなり開くと天板が急激に落下します。