

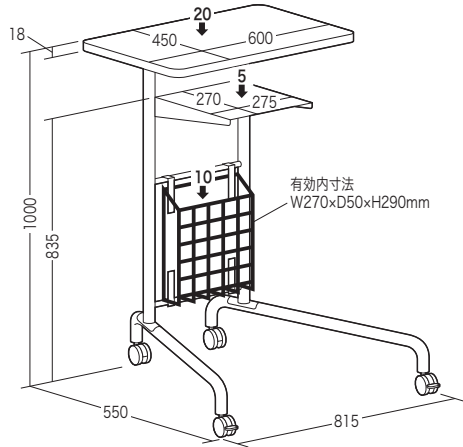
この度は、弊社製品をお買求めいただきましてありがとうございます。
この演台は組立式になっておりますので、下記の要領で組立ててください。
パッキングケースの中には、下記の部品が入っています。

組立説明書は組立て後も大切に保管してください。

この製品を第三者に貸し出すときは、この説明書も共に貸し出し、よく読んでから使用するようご指導ください。

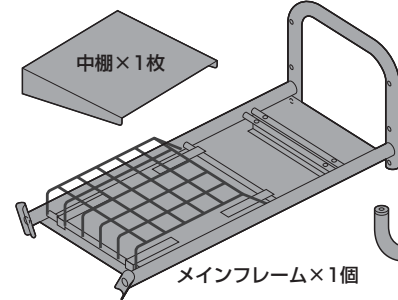
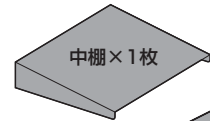
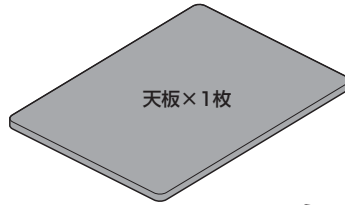
★用意していただくもの・・・
手袋（組立て時のケガ等を防ぐために必ず着用してください）
プラスドライバー

完成図

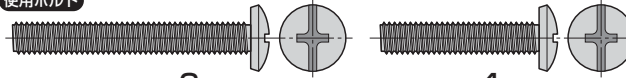


総耐荷重 30kg

組立て部品

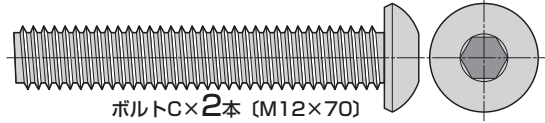


使用ボルト



ボルトA×6本 (M6×45)

ボルトB×4本 (M6×30)



ボルトC×2本 (M12×70)



キャスター(ストッパー付き)×2個



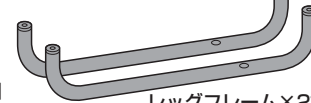
キャスター(ストッパーなし)×2個



ワッシャー×2枚



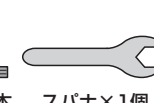
スプリングワッシャー×2枚



レッグフレーム×2本

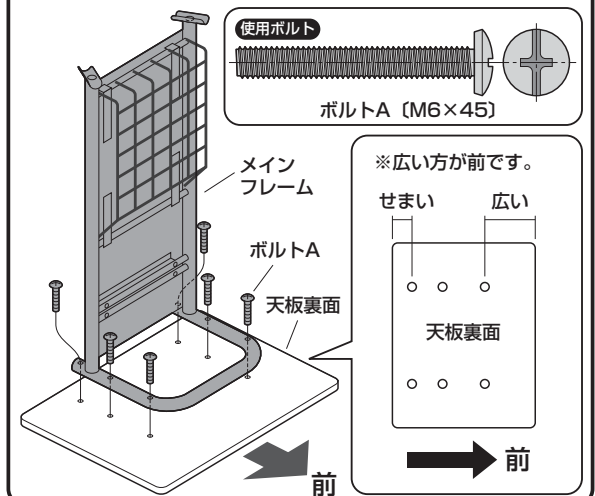


六角レンチ×1本

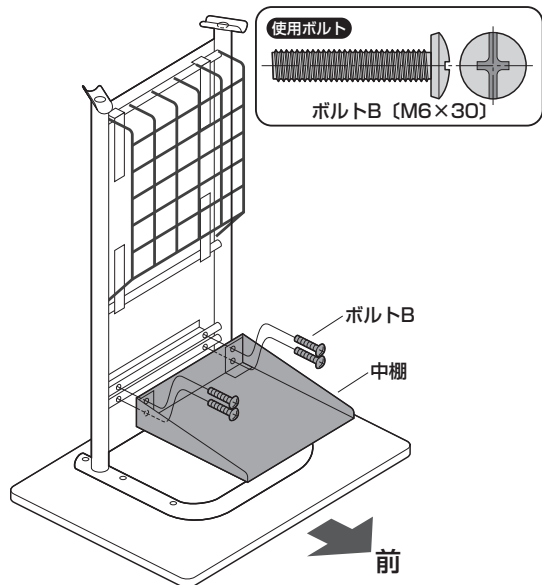


スパナ×1個

1 天板にメインフレームを取付けます。

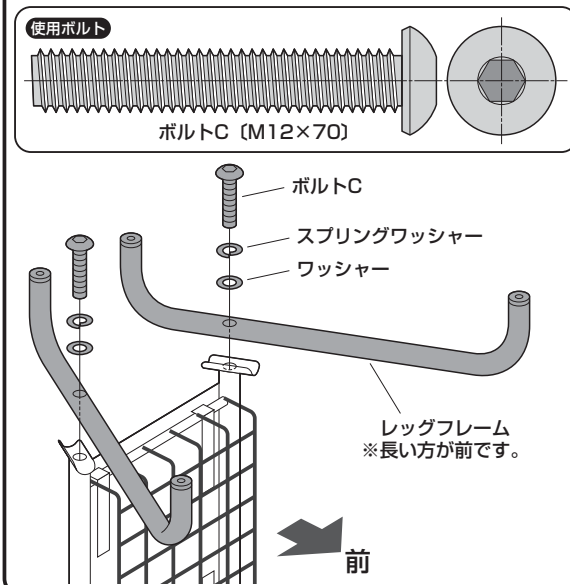


2 メインフレームに中棚を取付けます。



製品に関するお問い合わせ
製品の品質管理には細心の注意を払っていますが、万一、不都合な点や製品に関するお問い合わせなどございましたら、お買求めの販売店又は右記までお気軽にご相談下さい。

3 メインフレームにレッグフレームを取付けます。



4 キャスターを取付け、ひっくり返して完成です。

