

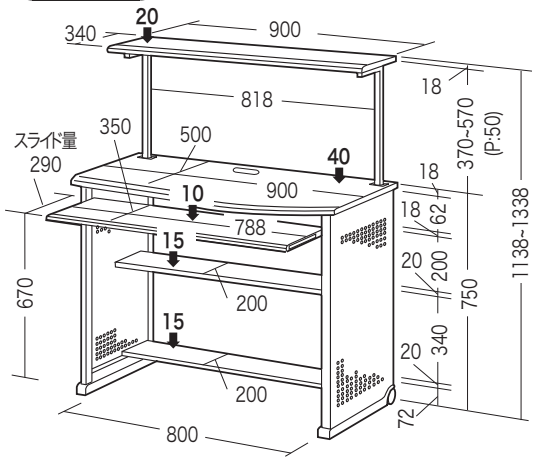
この度は、弊社製品をお買求めいただきましてありがとうございました。
本製品は組立式になっておりますので、下記の要領で組立てください。
パッキングケースの中には、下記の部品が入っています。

**組立説明書は組立て後も
大切に保管してください。**

この製品を第三者に貸し出すときは、この説明書も共に
貸し出し、よく読んでから使用するようにご指導ください。

★用意していただくもの・・・・・・
手袋（組立て時のケガ等を防ぐために必ず着用してください）

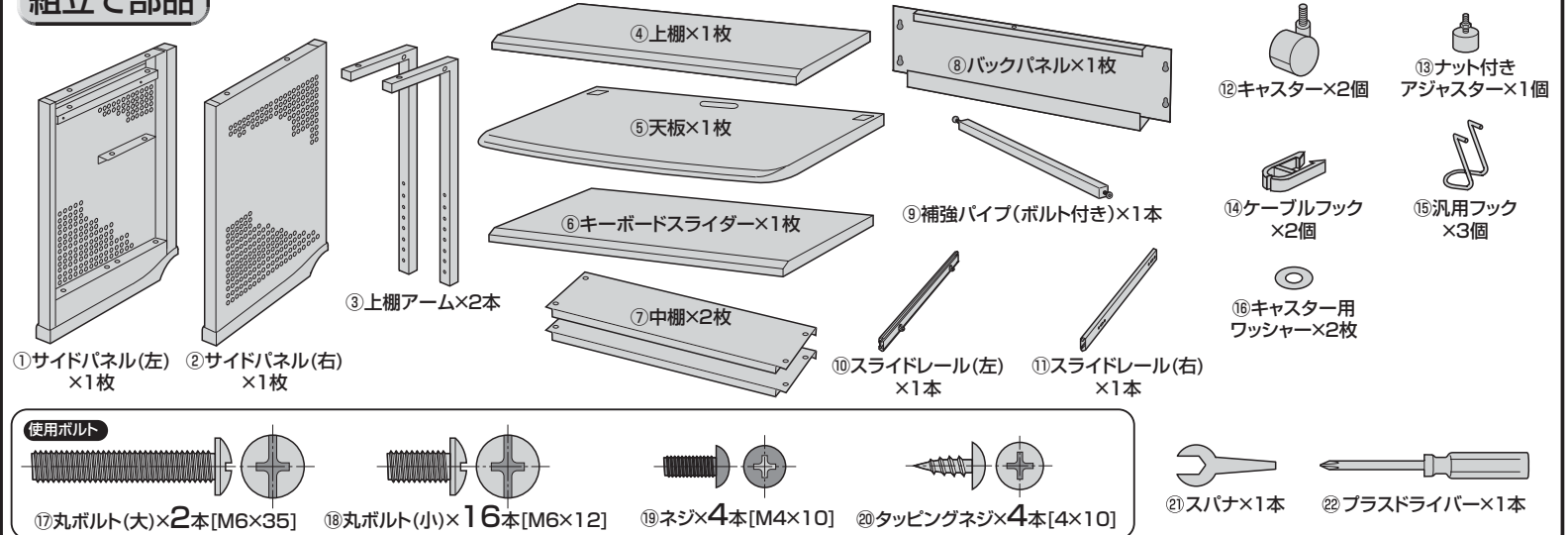
完成図



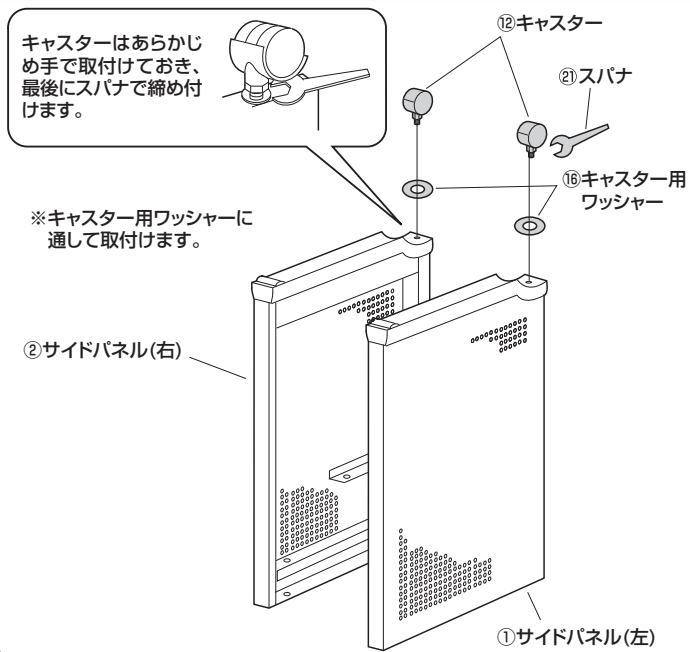
総耐荷重 100kg

組立て部品

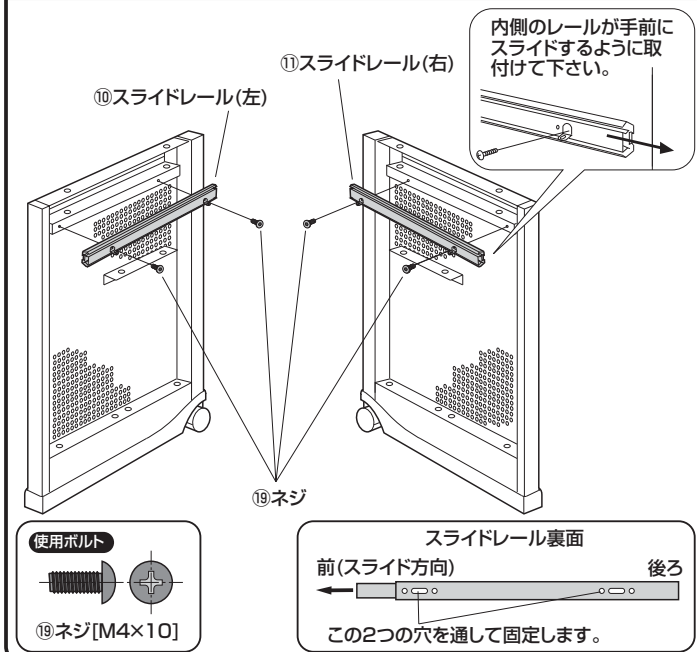
※部品の欠品や破損があった場合は、品番（100-DESK065など）と下記の部品番号（①～⑳）と部品名（汎用フックなど）をお知らせください。



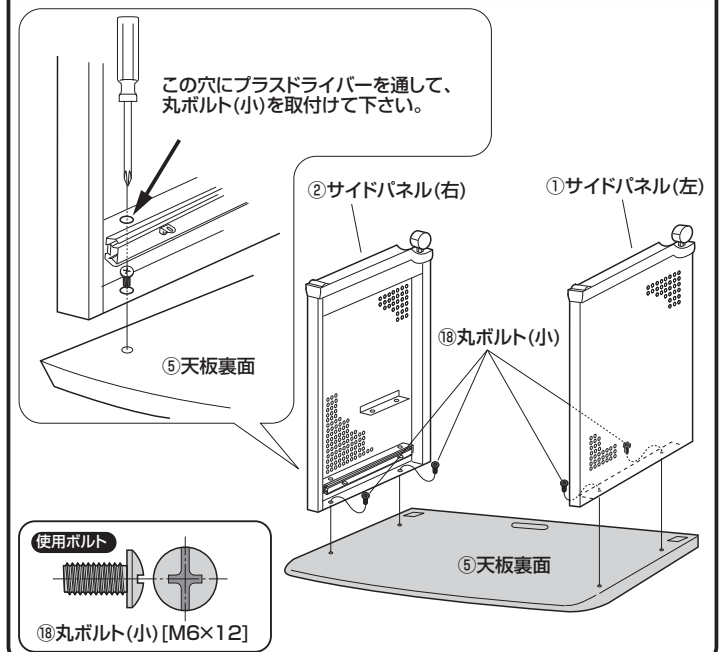
1 サイドパネルにキャスターを取付けます。



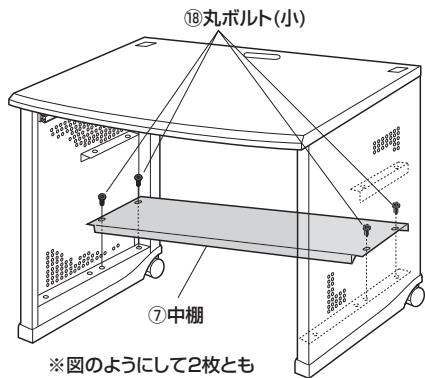
2 サイドパネルにスライドレールを取付けます。



3 天板にサイドパネルを取付けます。

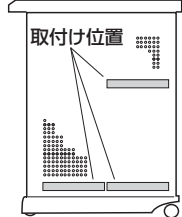


4 全体を起こし、中棚2枚を任意の位置に取付けます。



※図のようにして2枚とも取付けます。

横から見た図

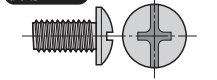


・中棚を取付ける所は3ヶ所あります。

・2枚を用途に合わせて任意の位置に取付けてください。

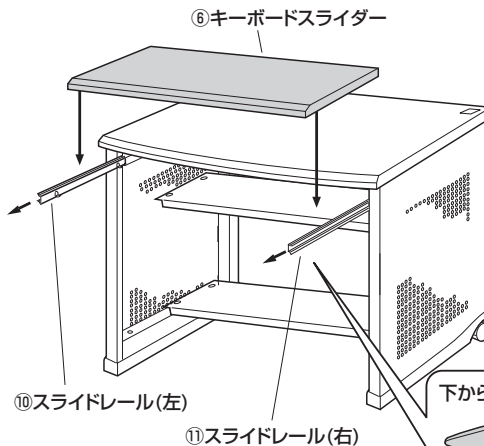
・下に2枚取付けると、CPUを設置する事ができます。

使用ボルト



⑮丸ボルト(小) [M6×12]

5 キーボードスライダーを取付けます。



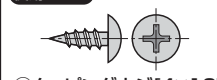
<ご注意>

左右のレールの位置がズれていると、スムーズにスライドしません。強く手前に引っ張って、左右のレールを全て引き出してから使用してください。

スライドレールを引き出し、キーボードスライダーを乗せます。

下からタッピングネジで固定します。

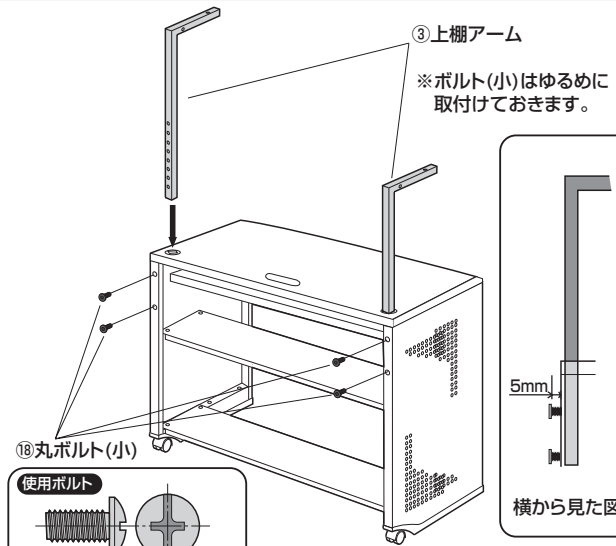
使用ボルト



⑳タッピングネジ [4×10]

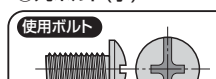
㉔タッピングネジ

6 上棚アームを取付けます。



※ボルト(小)はゆるめに取付けておきます。

使用ボルト



⑮丸ボルト(小) [M6×12]

後ろから見た図

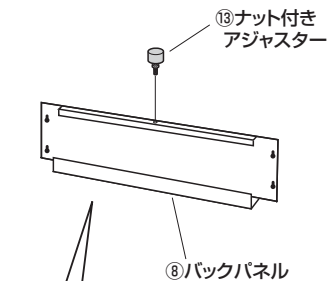
横から見た図

7 バックパネルを取付けます。

① バックパネルにナット付きアジャスターを取付けます。

② ゆるめて付けておいたボルト(小)にバックパネルを引っ掛けた後、ボルト(小)を締め込みます。

③ アジャスターを調整します。

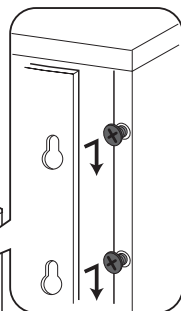


⑧バックパネル

※ナットを付けたまま取付けます。

平らな面が外側です。

後ろから見た図



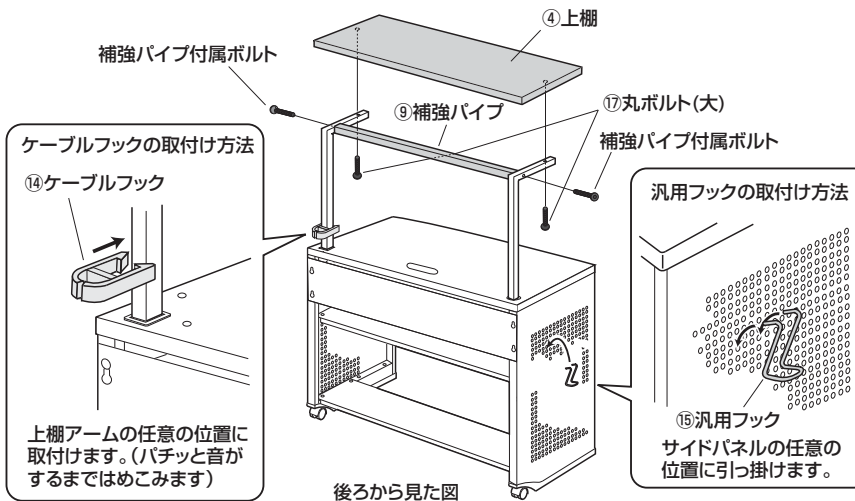
後ろから見た図

⑤天板

全体を天板にしっかりと密着するまで上げます。

ナットだけをバックパネルに密着するまで下げ、アジャスターを固定します。

8 補強パイプと上棚を取付けて完成です。



ケーブルフックの取付け方法

⑭ケーブルフック

上棚アームの任意の位置に取付けます。(パチッと音がするまではめこみます)

汎用フックの取付け方法

⑮汎用フック
サイドパネルの任意の位置に引っ掛けます。

使用ボルト



⑰丸ボルト(大) [M6×35]

※最後に全てのボルトを締め込みます。