

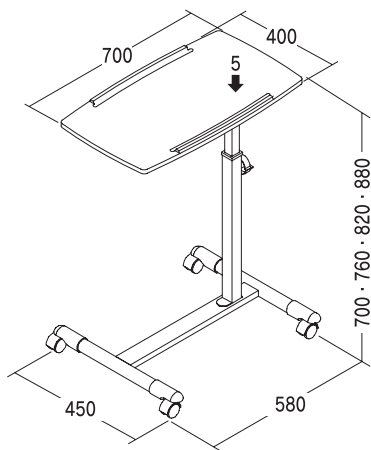
この度は、弊社製品をお買求めいただきましてありがとうございました。
このノートPCスタンドは組立式になっておりますので、下記の要領で組立ててください。
パッキングケースの中には、下記の部品が入っています。

**組立説明書は組立て後も
大切に保管してください。**

この製品を第三者に貸し出すときは、この説明書も共に
貸し出し、よく読んでから使用するようご指導ください。

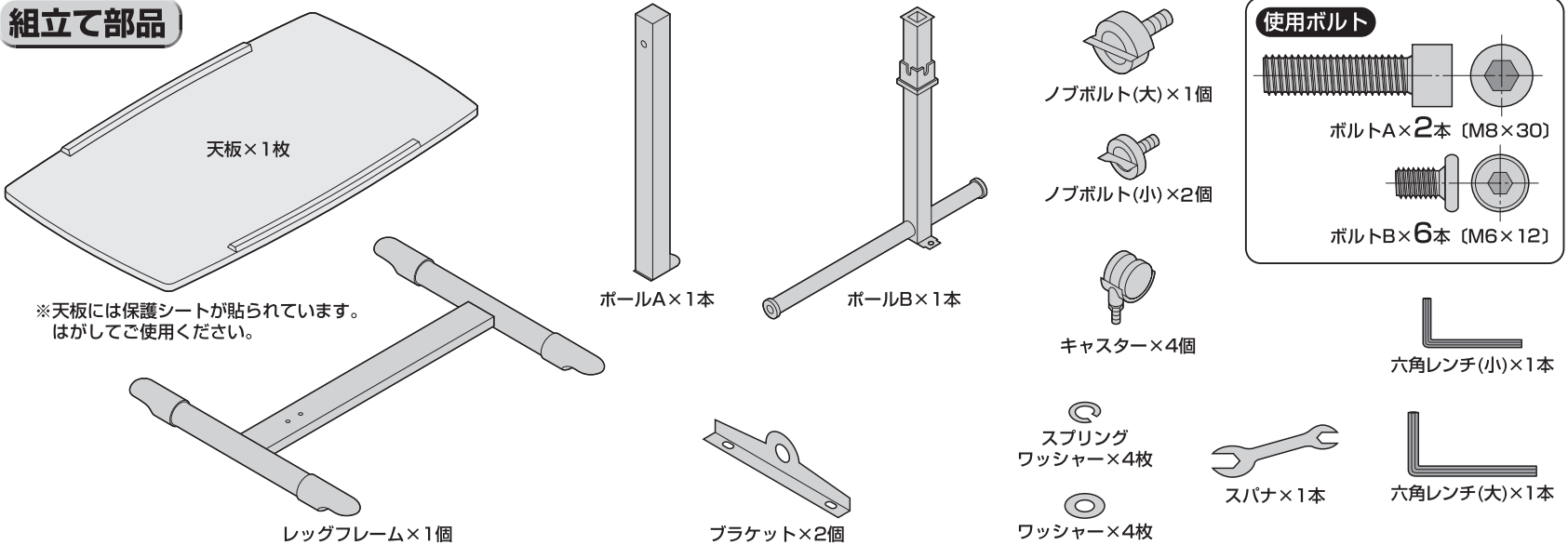
★用意していただくもの・・・
手袋（組立て時のケガ等を防ぐために必ず着用してください）

完成図



総耐荷重5kg

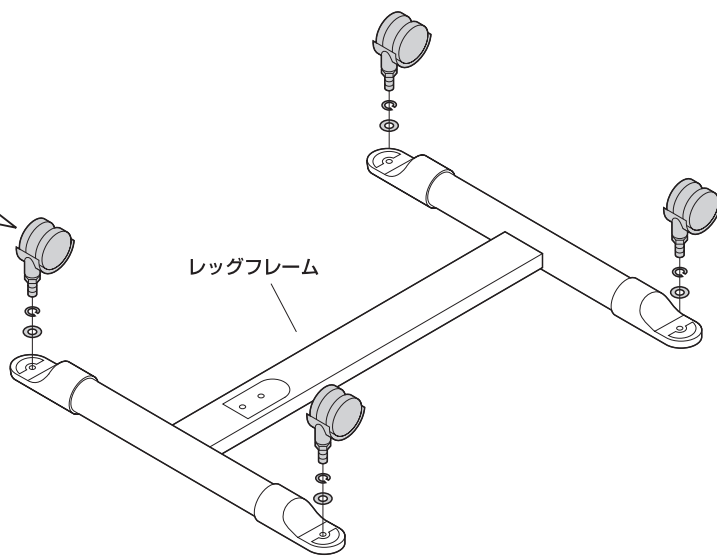
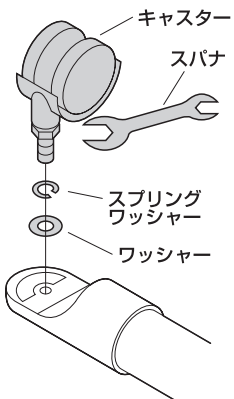
組立て部品



1 レッグフレームにキャスターを取付けます。

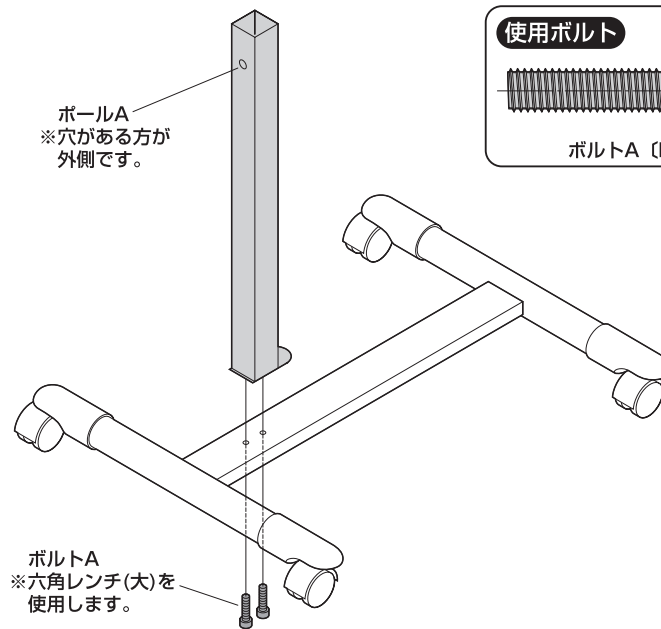
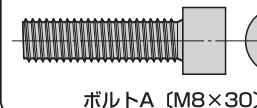
拡大図

スパナでキャスターを
締め付けます。



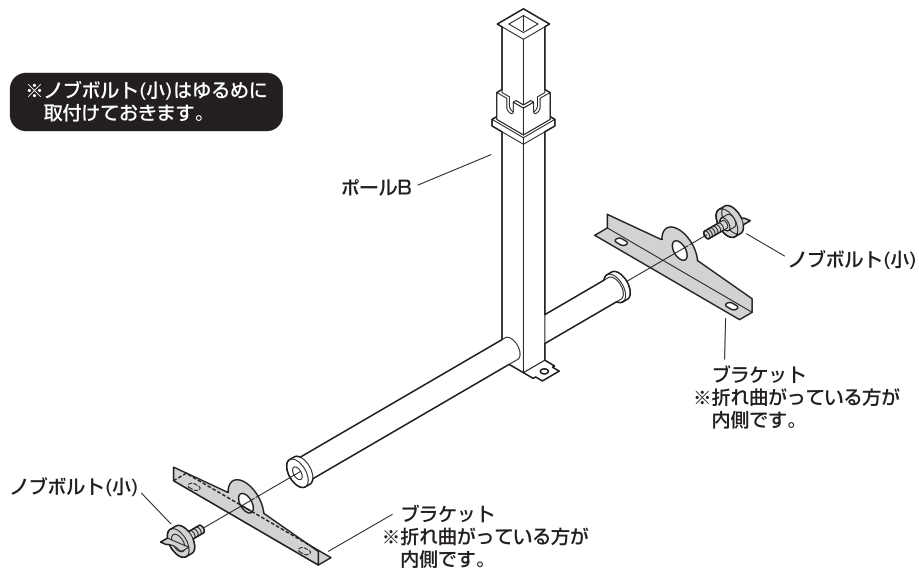
2 レッグフレームにボールAを取付けます。

使用ボルト



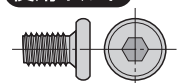
3 ポールBにブラケットとノブボルト(小)を取付けます。

※ノブボルト(小)はゆるめに取付けておきます。



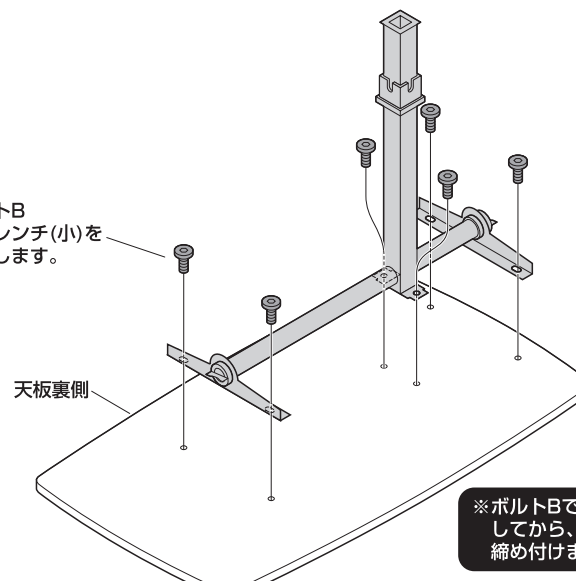
4 天板裏側にブラケットとポールBを取付けます。

使用ボルト



ボルトB (M6×12)

ボルトB
※六角レンチ(小)を使用します。

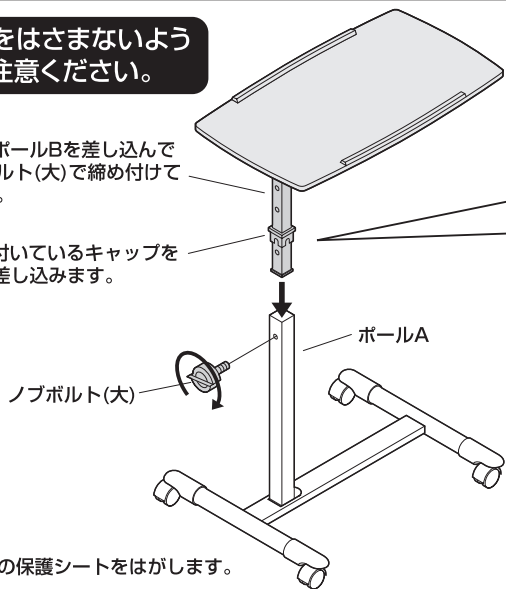


5 ポールBにポールAを取付けて完成です。

※手や指をはさまないように十分ご注意ください。

ポールB
※ポールAにポールBを差し込んでからノブボルト(大)を締め付けて固定します。

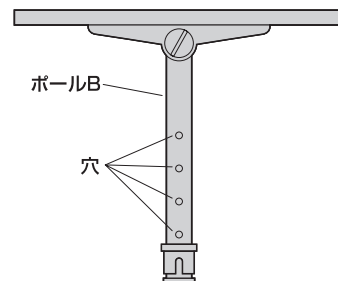
※ポールBに付いているキャップをポールAに差し込みます。



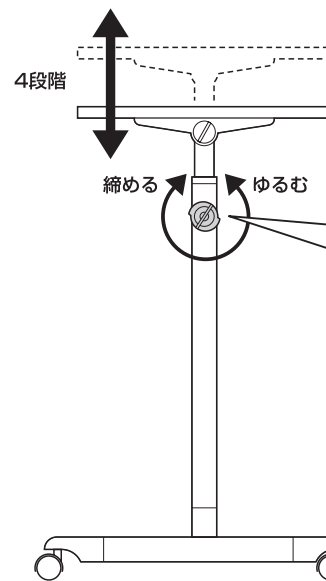
※最後に天板の保護シートをはがします。

横から見た図

※ノブボルト(大)を締め付ける穴は4カ所あります。使用しやすい高さで固定してください。

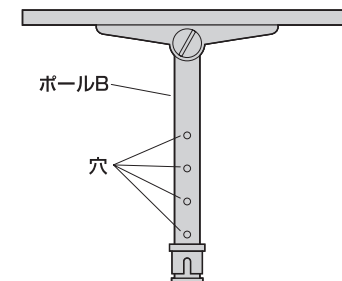


高さの調節方法



横から見た図

※ノブボルト(大)をゆるめて取外すと4段階で高さを調節できます。使用しやすい高さでノブボルト(大)を締め付けて固定してください。



製品に関するお問い合わせ
10/07/TTDac

製品の品質管理には細心の注意を払っていますが、万一、不都合な点や製品に関するお問い合わせなどございましたら、お買求めの販売店又は右記までお気軽にご相談下さい。

サンワサプライ株式会社

岡山サプライセンター / 〒700-0825 岡山県岡山市北区田町1-10-1
TEL.086-223-3311 FAX.086-223-5123
東京サプライセンター / 〒140-8568 東京都品川区南大井6-5-8
TEL.03-5763-0011 FAX.03-5763-0033

<http://www.sanwa.co.jp/>