

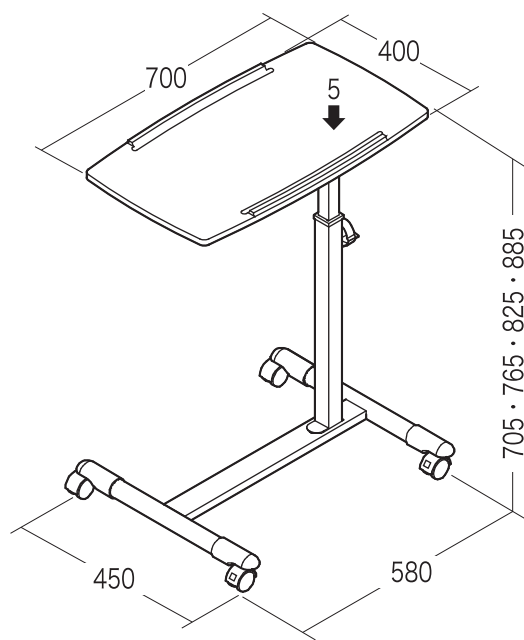
この度は、弊社製品をお買求めいただきましてありがとうございました。  
このノートパソコンデスクは組立式になっておりますので、下記の要領で組立ててください。  
パッキングケースの中には、下記の部品が入っています。

**組立説明書は組立て後も大切に保管してください。**

この製品を第三者に貸し出すときは、この説明書も共に貸し出し、よく読んでから使用するようご指導ください。

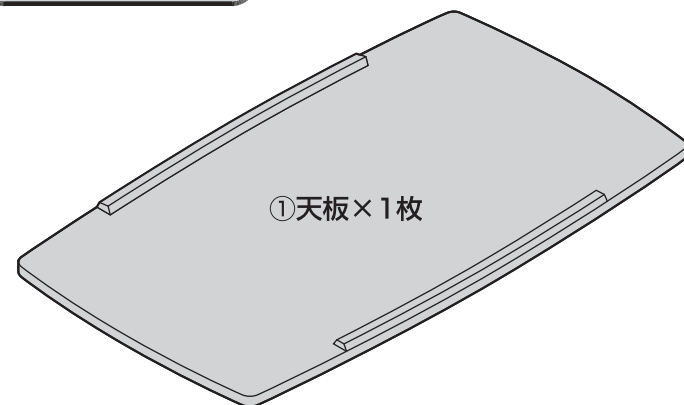
★用意していただくもの・・・  
手袋（組立て時のケガ等を防ぐために必ず着用してください）

**完成図**



総耐荷重5kg

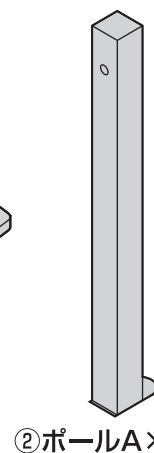
**組立て部品**



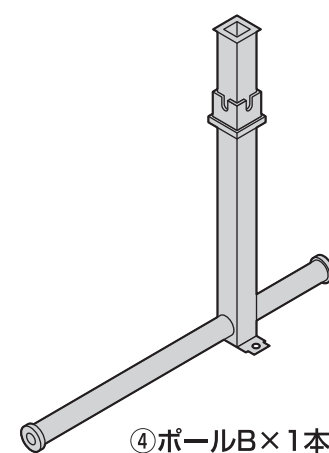
①天板×1枚

※天板には保護シートが貼られています。  
はがしてご使用ください。  
(100-DESK044BK、LM、MIには貼られていません。)

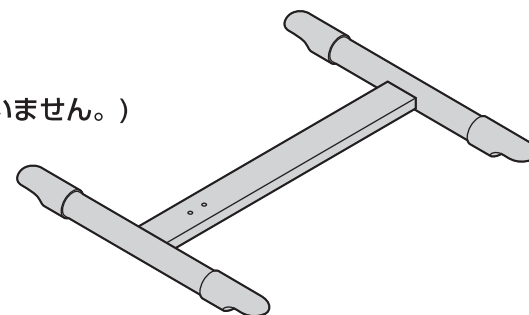
※部品の欠品や破損があった場合は、  
品番（100-DESK044など）と上記の  
部品番号（①～⑯）と部品名（天板など）  
をお知らせください。



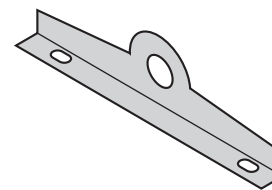
②ポールA×1本



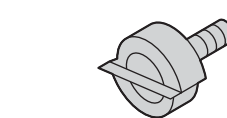
④ポールB×1本



③レッグフレーム×1個



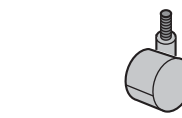
⑤ブラケット×2個



⑥ノブボルト(大)×1個



⑦ノブボルト(小)×2個



⑧キャスター  
(ストッパーなし)×2個

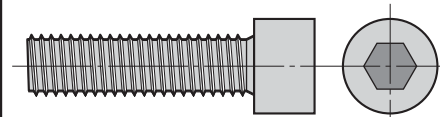


⑨キャスター  
(ストッパー付き)×2個

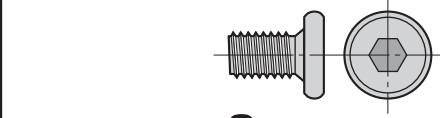


⑩スプリング  
ワッシャー×4枚

**使用ボルト**



⑮ボルトA×2本 (M8×30)



⑯ボルトB×6本 (M6×10)



⑪ワッシャー×4枚



⑫スパナ×1本



⑬六角レンチ(小)×1本

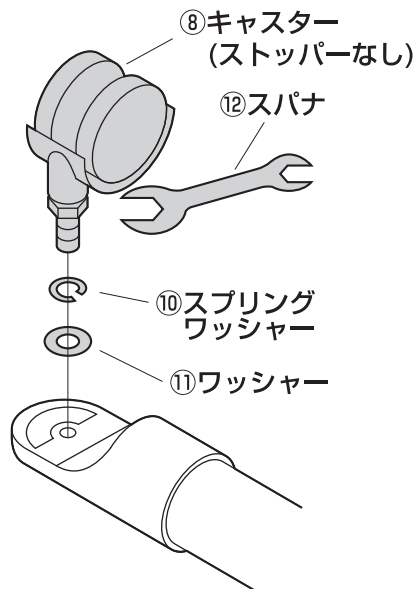


⑭六角レンチ(大)×1本

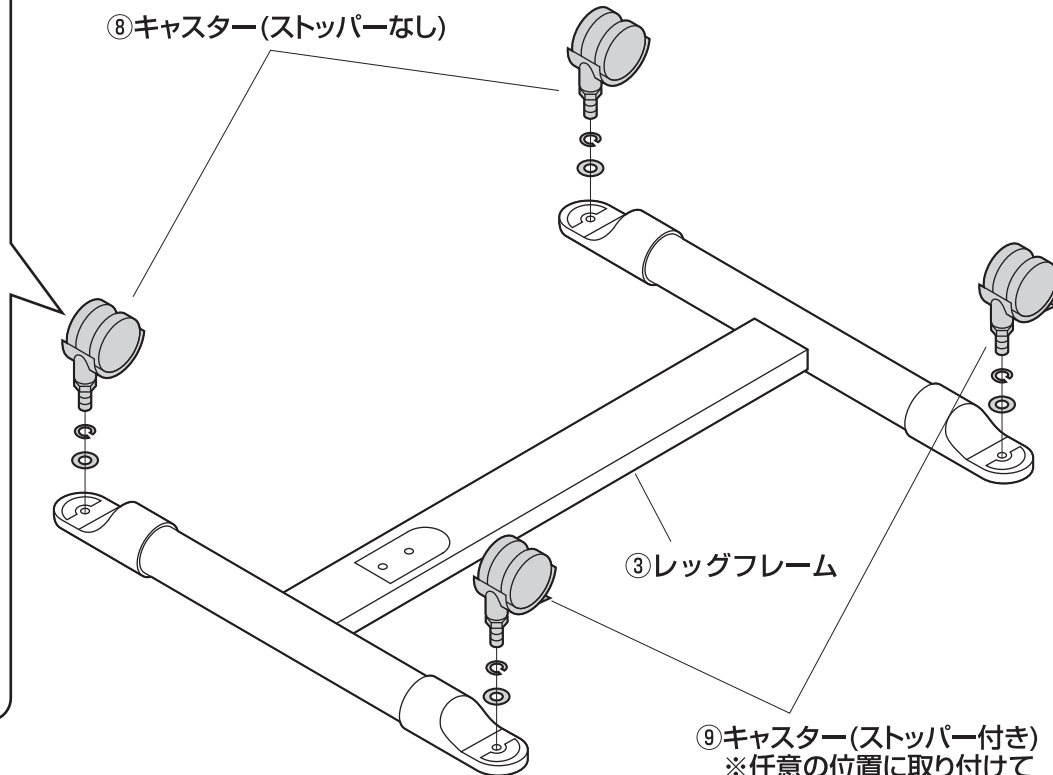
**1 レッグフレームにキャスターを取付けます。**

**拡大図**

スパナでキャスターを  
締め付けます。



⑧キャスター(ストッパーなし)

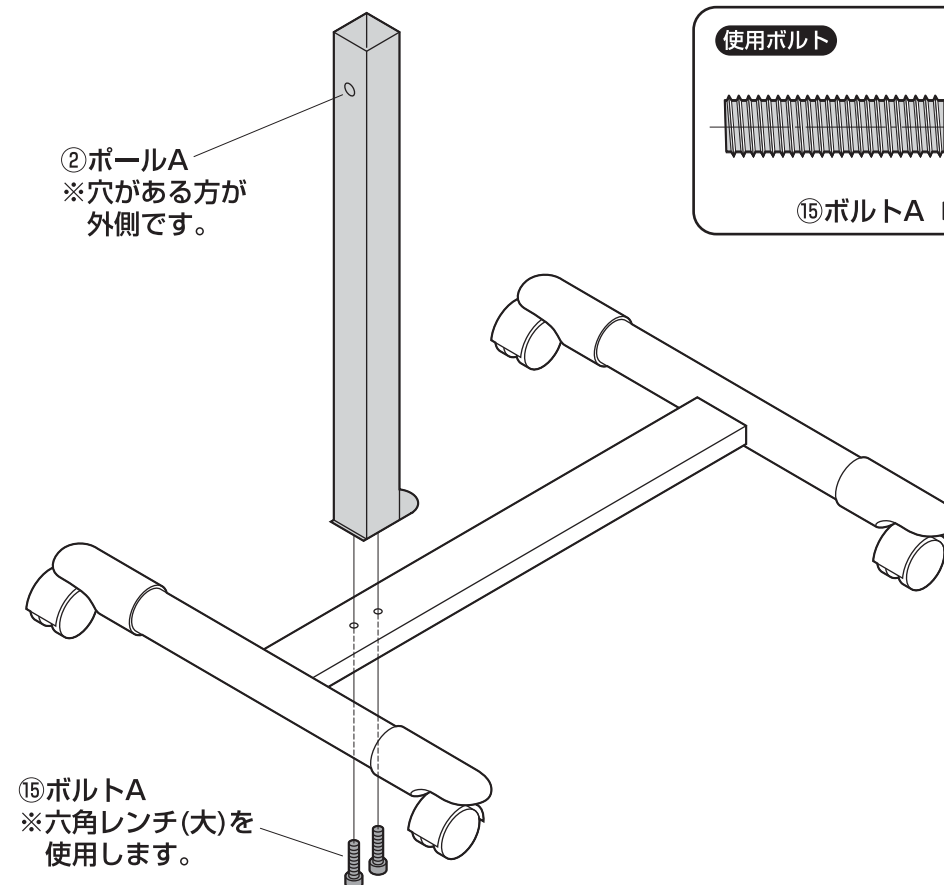


③レッグフレーム

⑨キャスター(ストッパー付き)  
※任意の位置に取り付けて  
ください。

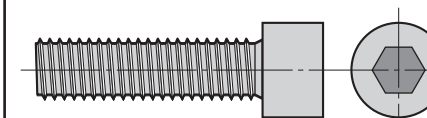
**2 レッグフレームにポールAを取付けます。**

②ポールA  
※穴がある方が  
外側です。



⑮ボルトA  
※六角レンチ(大)を  
使用します。

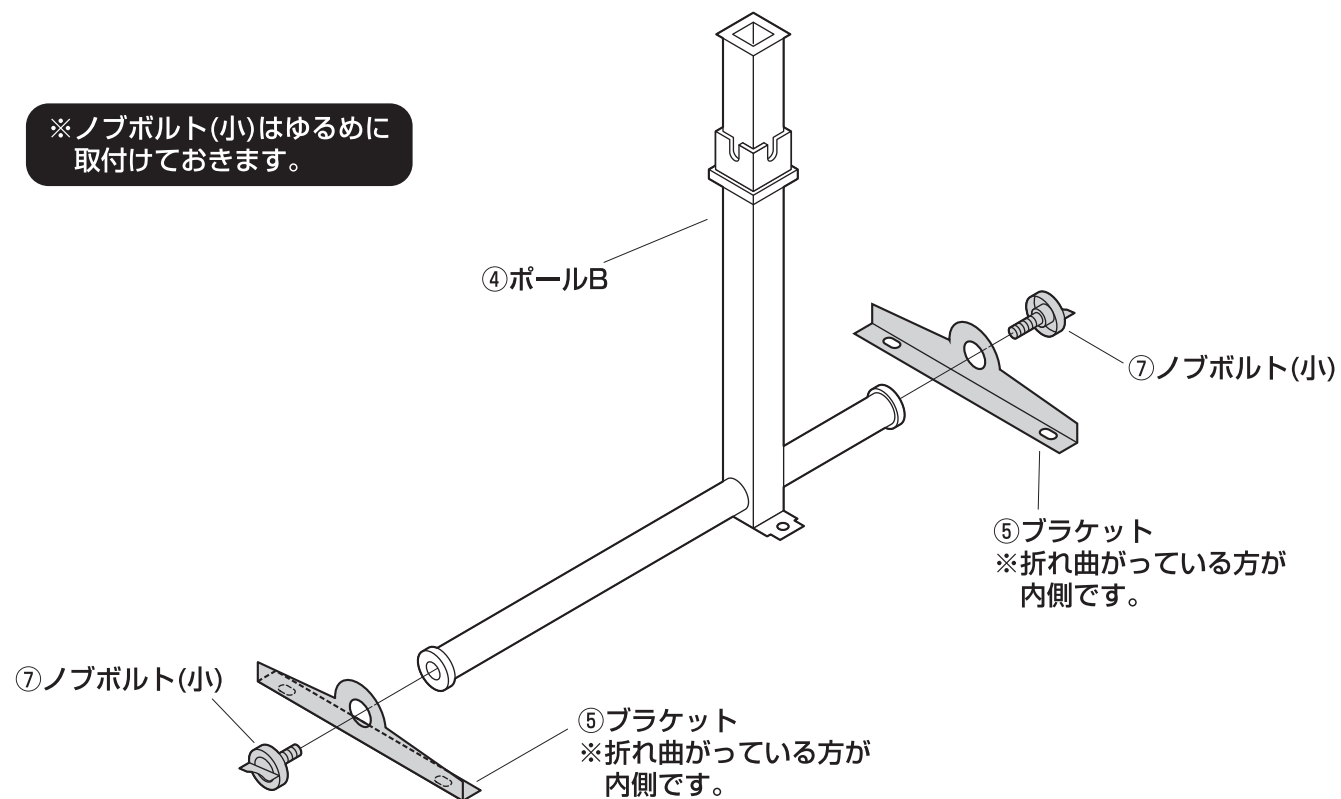
**使用ボルト**



⑮ボルトA (M8×30)

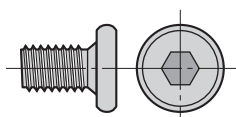
### 3 ポールBにブラケットとノブボルト(小)を取付けます。

※ノブボルト(小)はゆるめに取付けておきます。



### 4 天板裏側にブラケットとポールBを取付けます。

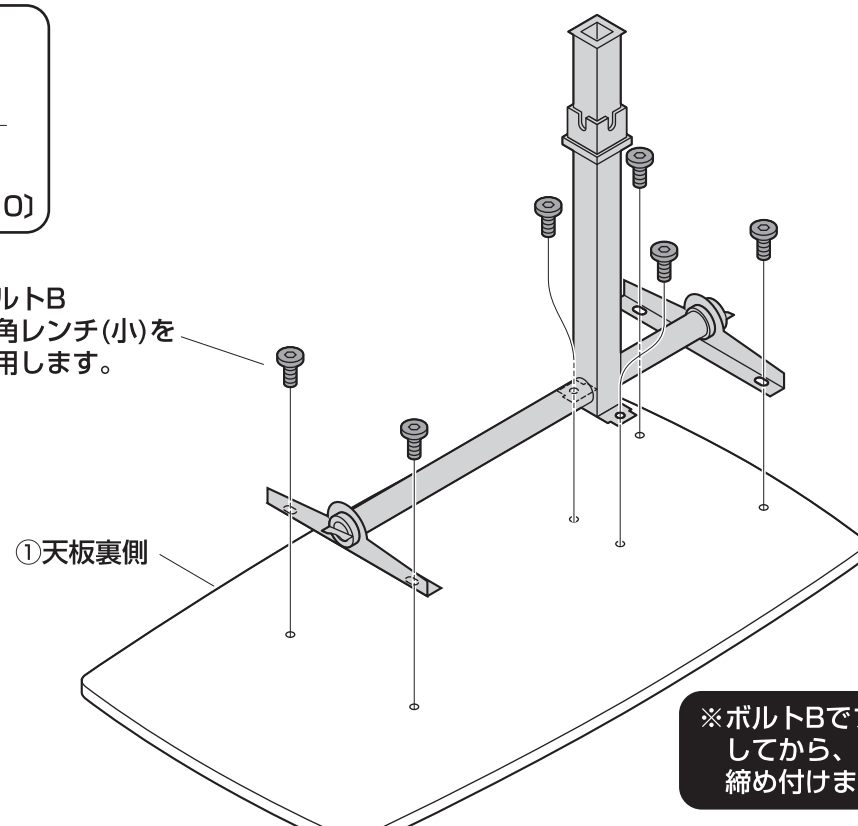
使用ボルト



⑩ボルトB [M6×10]

⑩ボルトB  
※六角レンチ(小)を使用します。

①天板裏側



### 5 ポールBにポールAを取付けて完成です。

※手や指をはさまないように十分ご注意ください。

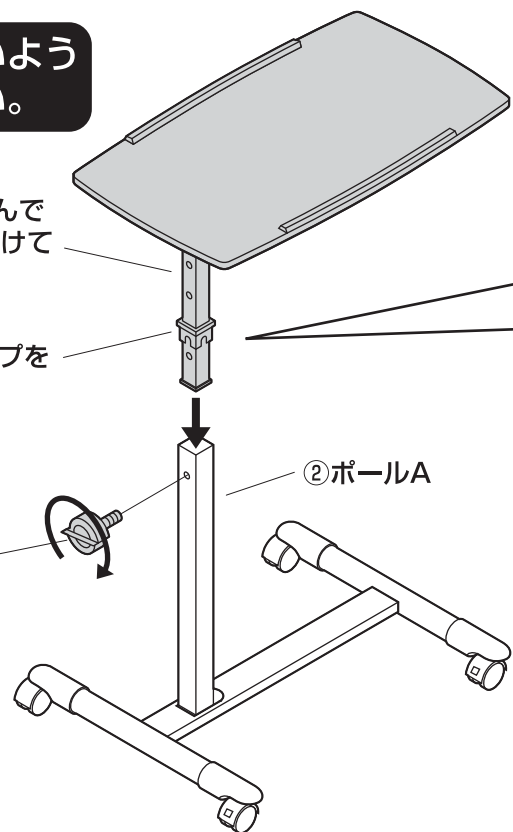
④ポールB  
※ポールAにポールBを差し込んでからノブボルト(大)で締め付けて固定します。

※ポールBに付いているキャップをポールAに差し込みます。

⑥ノブボルト(大)

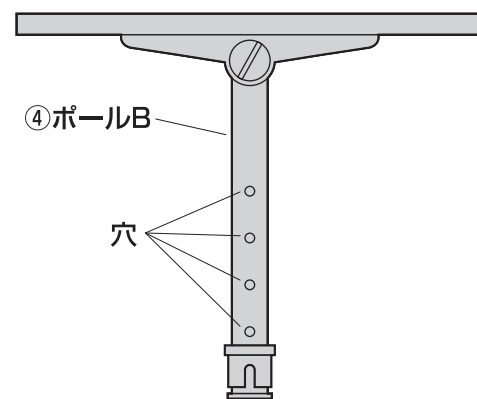
②ポールA

※最後に天板の保護シートをはがします。  
(100-DESK044BK、LM、MIには貼られていません。)

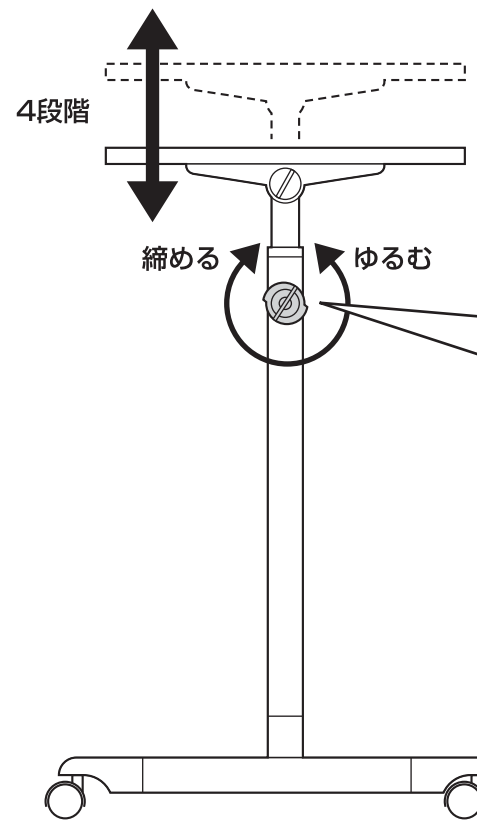


横から見た図

※ノブボルト(大)を締め付ける穴は4カ所あります。使用しやすい高さで固定してください。



### 高さの調節方法



横から見た図

※ノブボルト(大)をゆるめて取外すと4段階で高さを調節できます。使用しやすい高さでノブボルト(大)で締め付けて固定してください。

