



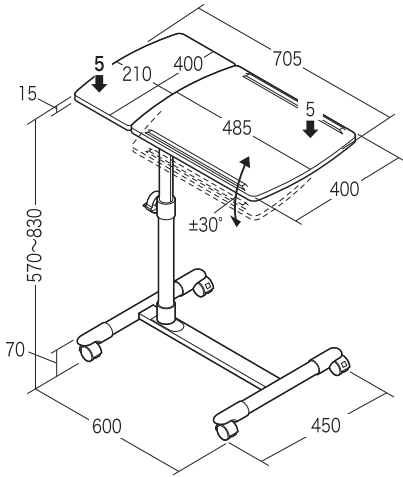
この度は、弊社製品をお買求めいただきましてありがとうございました。
このノートパソコンデスクは組立式になっておりますので、下記の要領で組立ててください。
パッキングケースの中には、下記の部品が入っています。

組立説明書は組立て後も
大切に保管してください。

この製品を第三者に貸し出すときは、この説明書も共に
貸し出し、よく読んでから使用するようご指導ください。

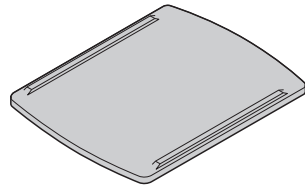
★用意していただくもの・・・
手袋（組立て時のケガ等を防ぐために必ず着用してください）

完成図



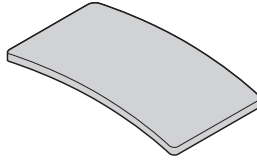
総耐荷重5kg

組立て部品

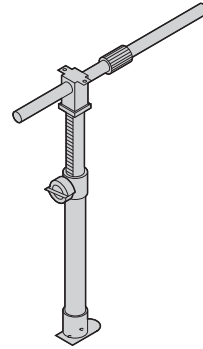


①角度調節天板×1枚

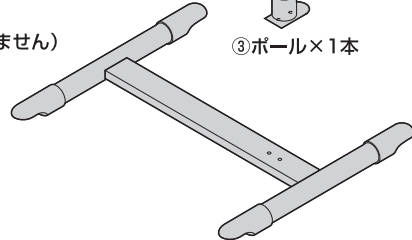
※角度調節天板・固定天板には保護シートが貼られています。はがしてご使用ください。
(100-DESK040BK、LM、MIには貼られていません)



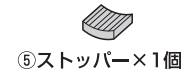
②固定天板×1枚



③ポール×1本



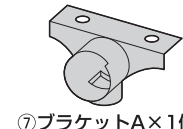
④レッグフレーム×1個



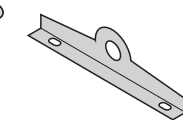
⑤ストッパー×1個



⑥スパナ×1本



⑦ブラケットA×1個



⑧ブラケットB×2個



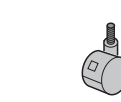
⑨ノブボルト(大)×1個



⑩ノブボルト(小)×2個

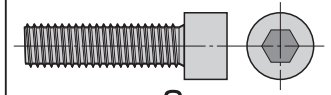


⑪キャスター(ストッパーなし)×2個

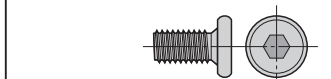


⑫キャスター(ストッパー付き)×2個

使用ボルト



⑬ボルトA×2本 (M8×30)



⑭ボルトB×8本 (M6×12)



⑬スプリングワッシャー×4枚



⑮六角レンチ(小)×1本



⑭ワッシャー×4枚

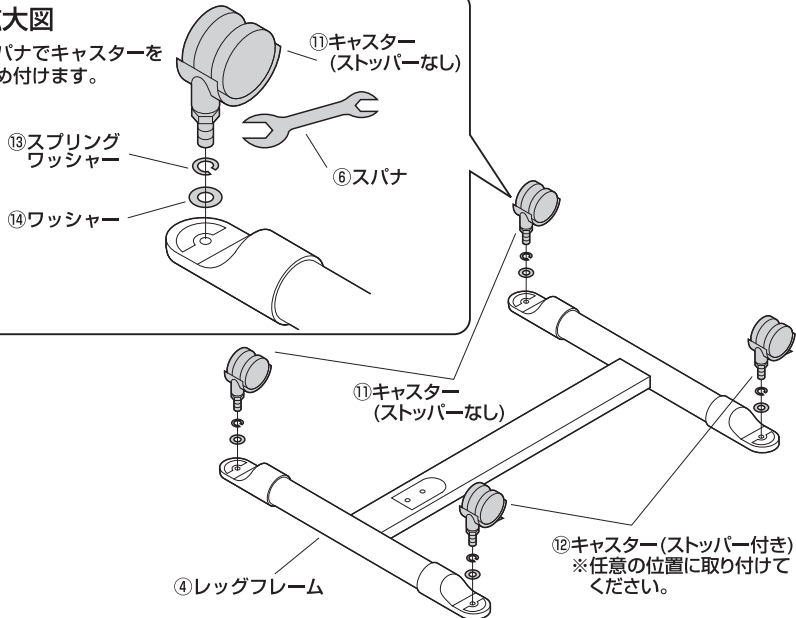


⑯六角レンチ(大)×1本

1 レッグフレームにキャスターを取付けます。

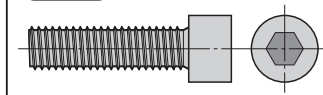
拡大図

スパナでキャスターを締め付けます。

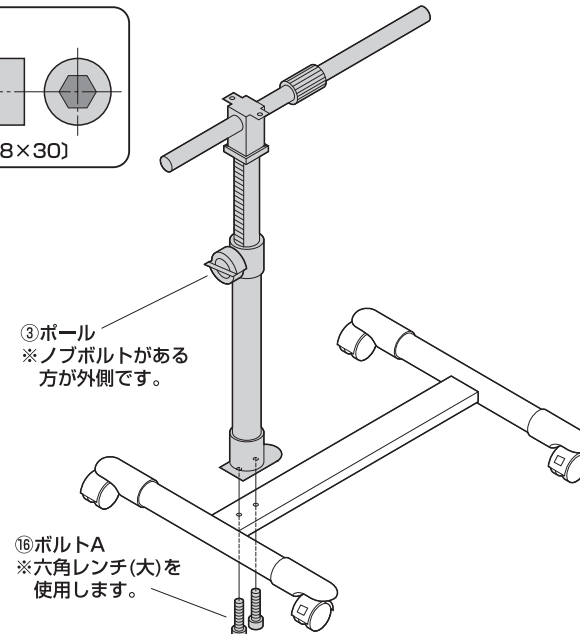


2 レッグフレームにポールを取付けます。

使用ボルト



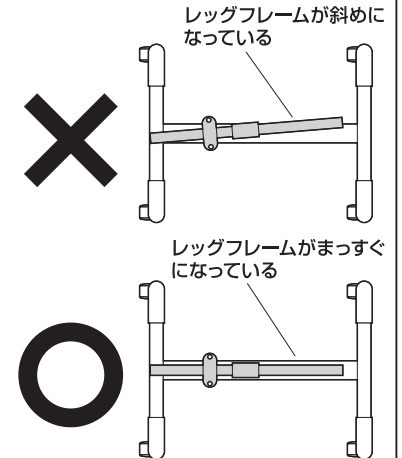
⑬ボルトA (M8×30)



▲注意▲

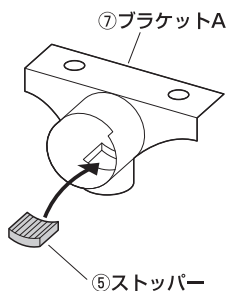
レッグフレームがまっすぐになるように取付けてください。

上から見た図

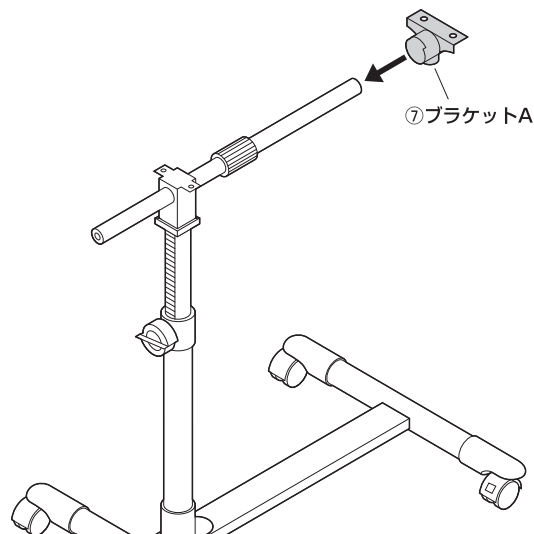


3 ポールにブラケットAとノブボルト(大)を取付けます。

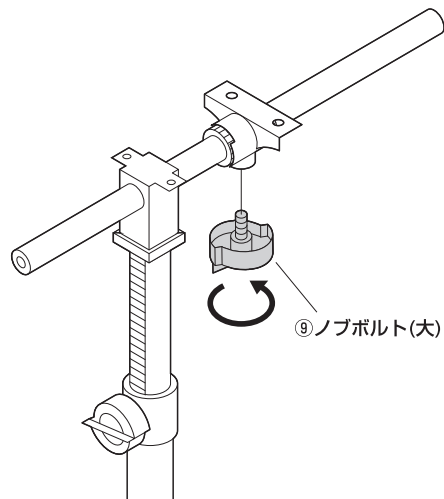
ブラケットAの溝にストッパーをはめ込みます。



ポールにブラケットAを差し込みます。

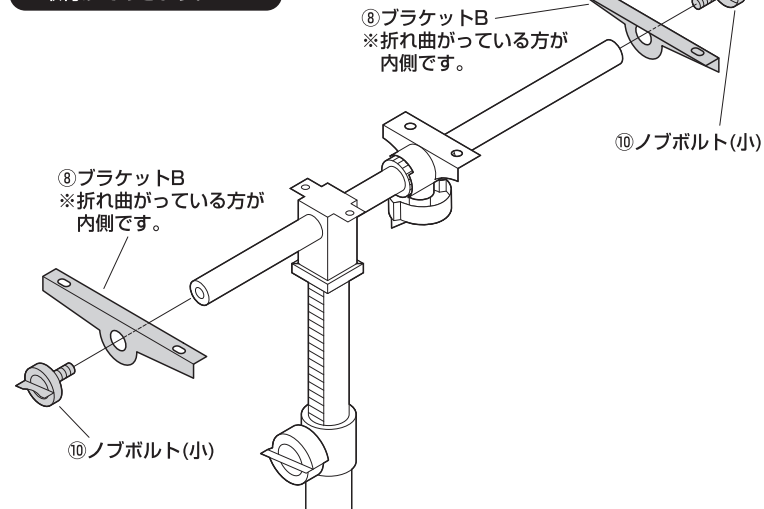


ノブボルト(大)で固定します。



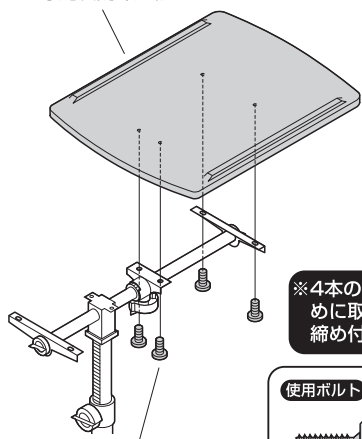
4 ポールにブラケットBとノブボルト(小)を取付けます。

※ノブボルト(小)はゆるめに取付けておきます。



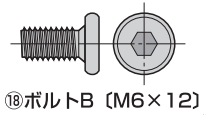
5 角度調節天板と固定天板を取付けて完成です。

①角度調節天板



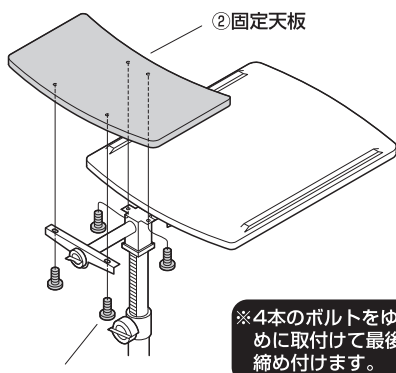
※4本のボルトをゆるめに取付けて最後に締め付けます。

使用ボルト



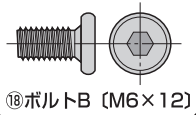
※最後に角度調節天板・固定天板の保護シートをはがしてください。(100-DESK040BK、LM、MIには貼られていません)

②固定天板



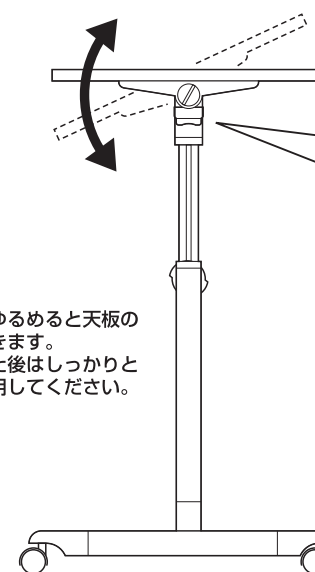
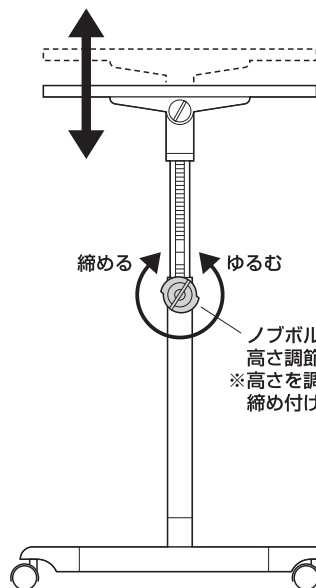
※4本のボルトをゆるめに取付けて最後に締め付けます。

使用ボルト



※角度調節天板、固定天板を取付けてから、ノブボルト(小)をしっかりと締め付けます。

天板の高さ、角度の調節方法



下から見た図

ノブボルトをゆるめると天板の角度調節ができます。
※角度を調節した後はしっかりと締め付けて使用してください。