

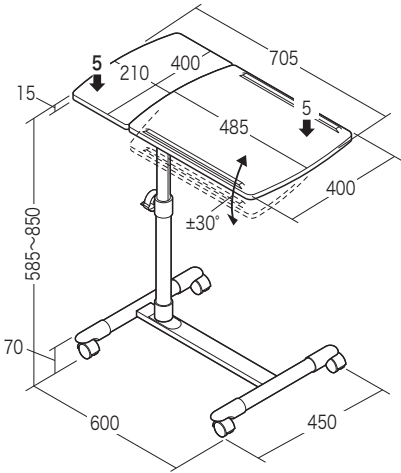
この度は、弊社製品をお求めいただきましてありがとうございました。  
このノートPCスタンドは組立式になっておりますので、下記の要領で組立てください。  
パッキングケースの中には、下記の部品が入っています。

**組立説明書は組立て後も  
大切に保管してください。**

この製品を第三者に貸し出すときは、この説明書も共に貸し出し、よく読んでから使用するようご指導ください。

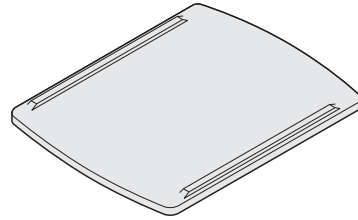
★用意していただくもの・・・  
手袋（組立て時のケガ等を防ぐために必ず着用してください）

**完成図**

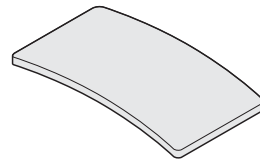


総耐荷重5kg

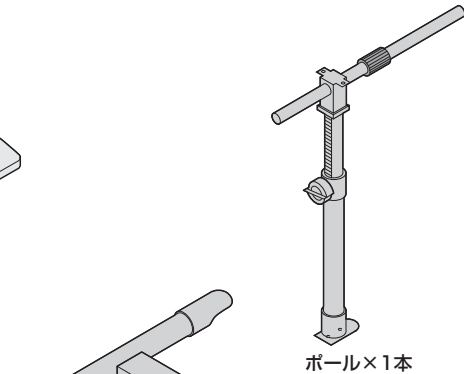
**組立て部品**



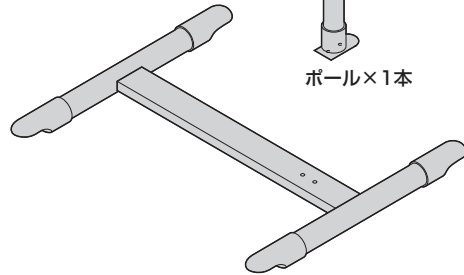
角度調節天板×1枚



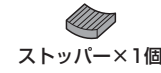
固定天板×1枚



ボール×1本



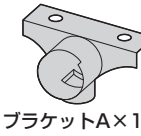
レッグフレーム×1個



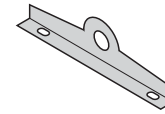
ストッパー×1個



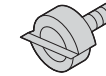
スパナ×1本



ブラケットA×1個



ブラケットB×2個



ノブボルト(大)×1個



ノブボルト(小)×2個



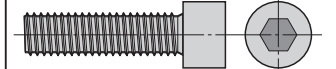
キャスター×4個



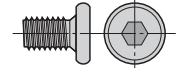
スプリングワッシャー×4枚

ワッシャー×4枚

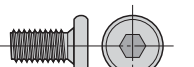
**使用ボルト**



ボルトA×2本 (M8×30)



ボルトB×6本 (M6×10)



ボルトC×2本 (M6×12)



六角レンチ(小)×1本

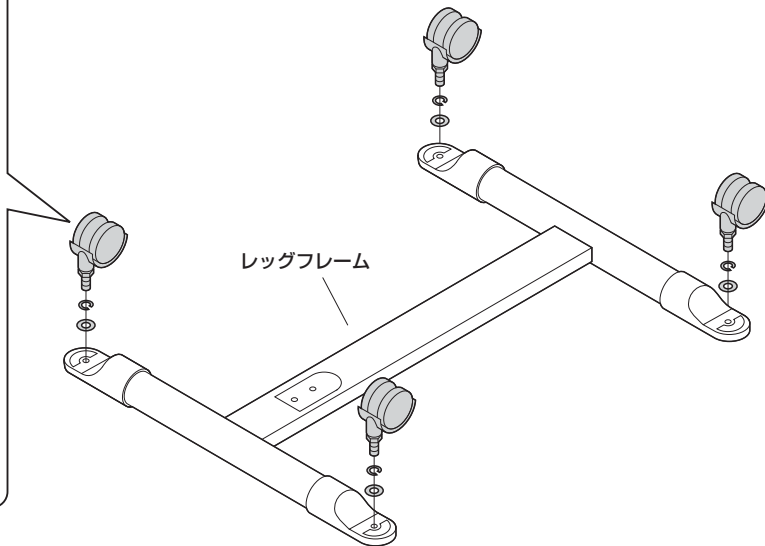
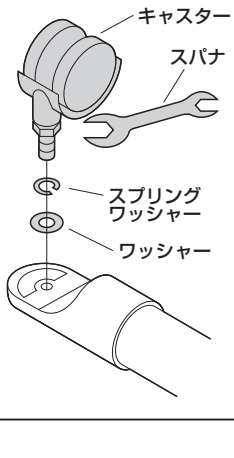


六角レンチ(大)×1本

**1 レッグフレームにキャスターを取付けます。**

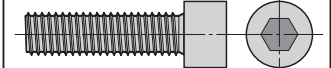
**拡大図**

スパナでキャスターを締め付けます。

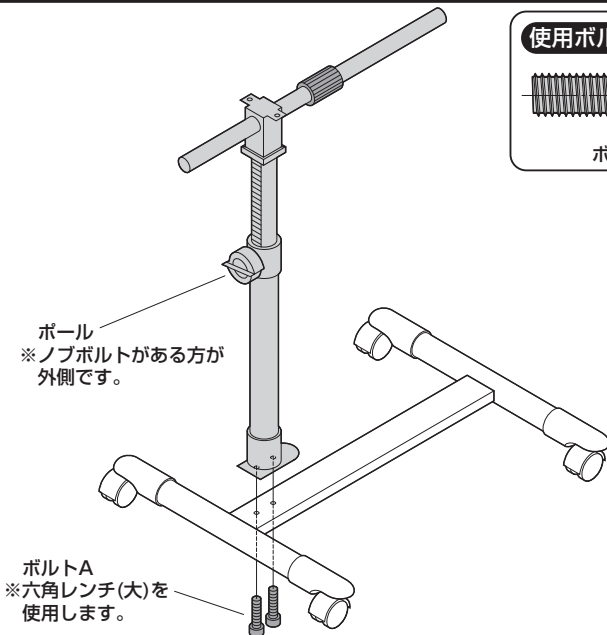


**2 レッグフレームにポールAを取付けます。**

**使用ボルト**



ボルトA (M8×30)

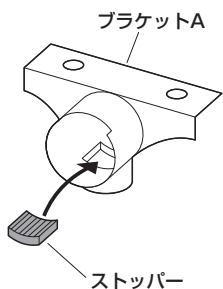


ボール  
※ノブボルトがある方が外側です。

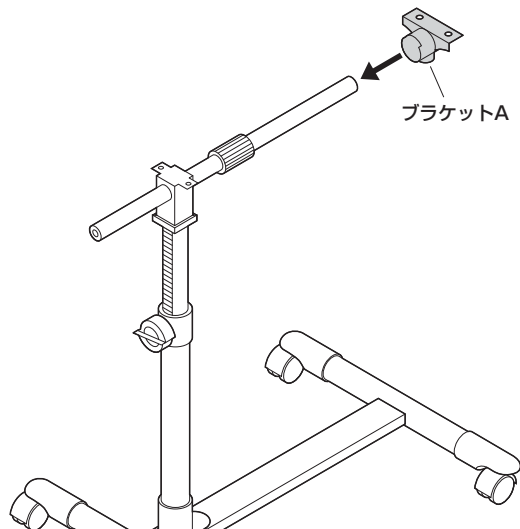
ボルトA  
※六角レンチ(大)を使用します。

### 3 ポールにブラケットAとノブボルト(大)を取付けます。

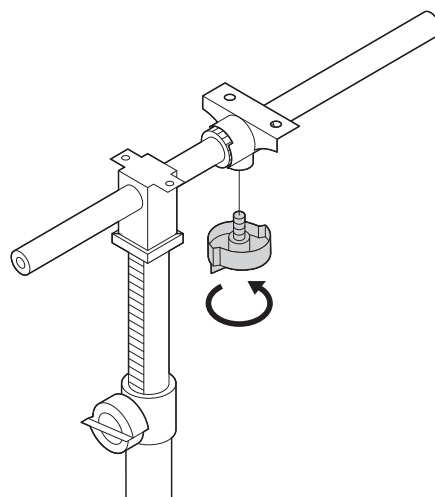
ブラケットAの溝にストッパーをはめ込みます。



ポールにブラケットAを差し込みます。

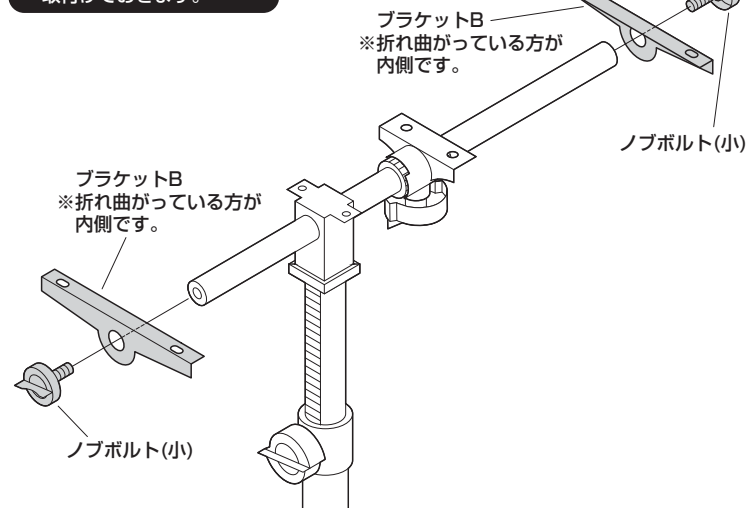


ノブボルト(大)で固定します。



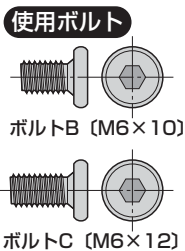
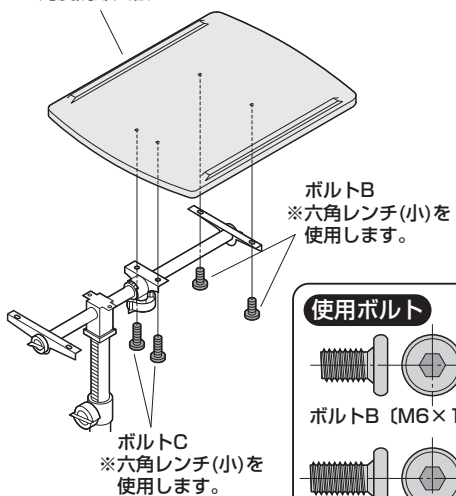
### 4 ポールにブラケットBとノブボルト(小)を取付けます。

※ノブボルト(小)はゆるめに取付けておきます。

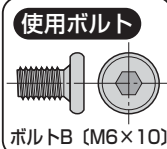
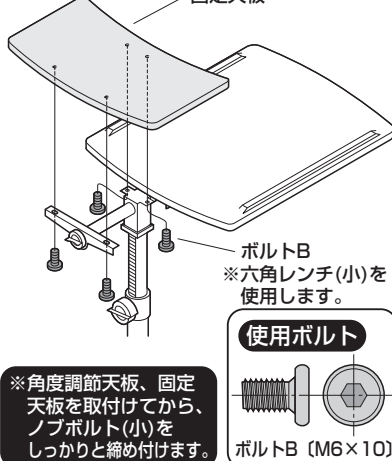


### 5 角度調節天板と固定天板を取付けて完成です。

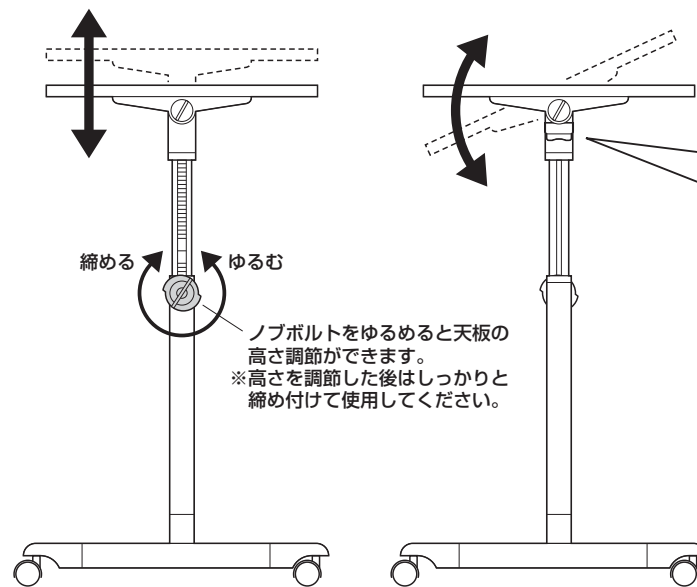
角度調節天板



固定天板

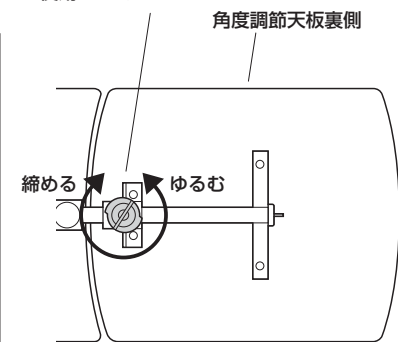


### 天板の高さ、角度の調節方法



#### 下から見た図

ノブボルトをゆるめると天板の角度調節ができます。  
※角度を調節した後はしっかりと締め付けて使用してください。



製品に関するお問い合わせ  
11/07/TTDC

製品の品質管理には細心の注意を払っていますが、万一、不都合な点や製品に関するお問い合わせなどございましたら、お買求めの販売店又は右記までお気軽にご相談下さい。

サンワサプライ株式会社

岡山サプライセンター / 〒700-0825 岡山県岡山市北区田町1-10-1  
TEL.086-223-3311 FAX.086-223-5123  
東京サプライセンター / 〒140-8566 東京都品川区南大井6-5-8  
TEL.03-5763-0011 FAX.03-5763-0033

<http://www.sanwa.co.jp/>