

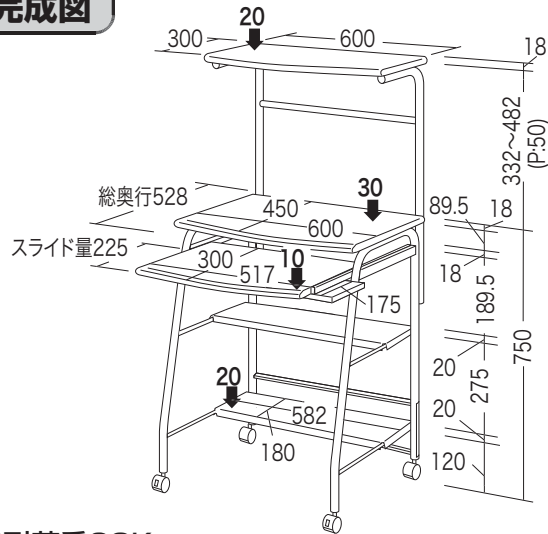
この度は、弊社製品をお買求めいただきましてありがとうございました。
このパソコンデスクは組立式になっておりますので、下記の要領で組み立ててください。
パッキングケースの中には、下記の部品が入っています。

**組立説明書は組立て後も
大切に保管してください。**

この製品を第三者に貸し出すときは、この説明書も共に
貸し出し、よく読んでから使用するようご指導ください。

★用意していただくもの……プラスドライバー、
手袋(組み立て時のケガ等を防ぐために必ず着用してください。)

完成図



総耐荷重60Kg

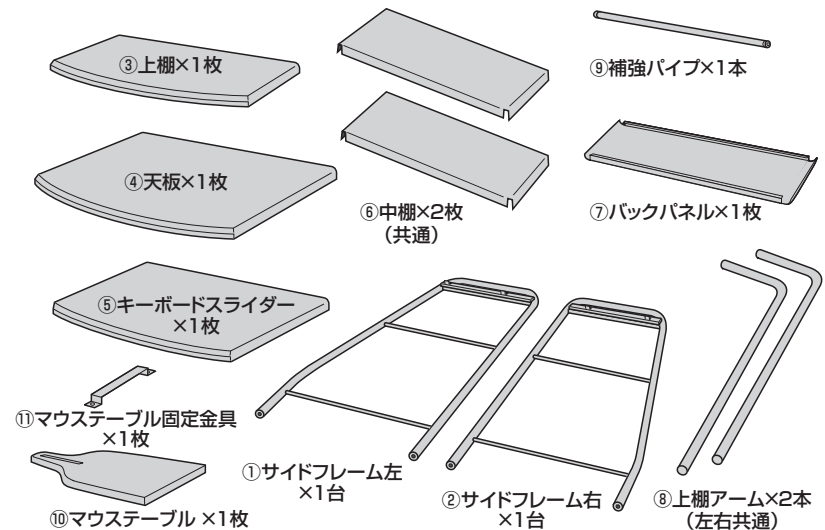
組立て部品

小パーツ

- ① 六角レンチ×1本
- ②0 スパナ×1個
- ③ キャスター(ストッパーなし)×2個
- ④ キャスター(ストッパー付き)×2個

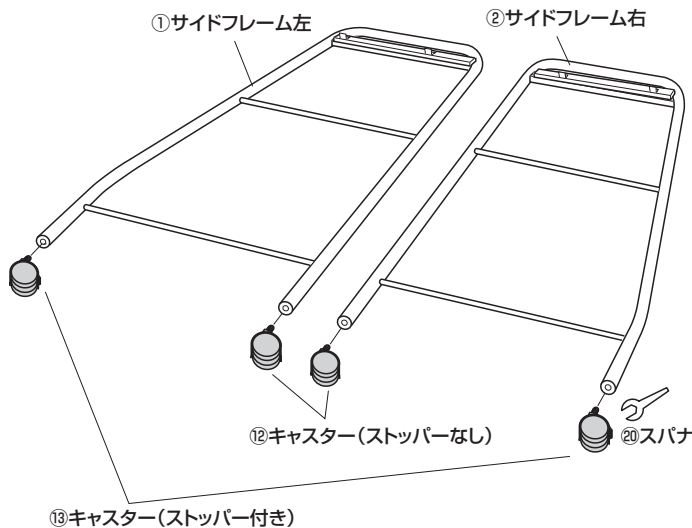
使用ボルト

- ⑤ ボルトA×2本 [1/4"×43]
- ⑥ ボルトB×12本 [1/4"×35]
- ⑦ ボルトC×6本 [1/4"×12]
- ⑧ ボルトD×1本 [1/4"×18]
- ⑨ プラスネジ×4本 [M4×12]

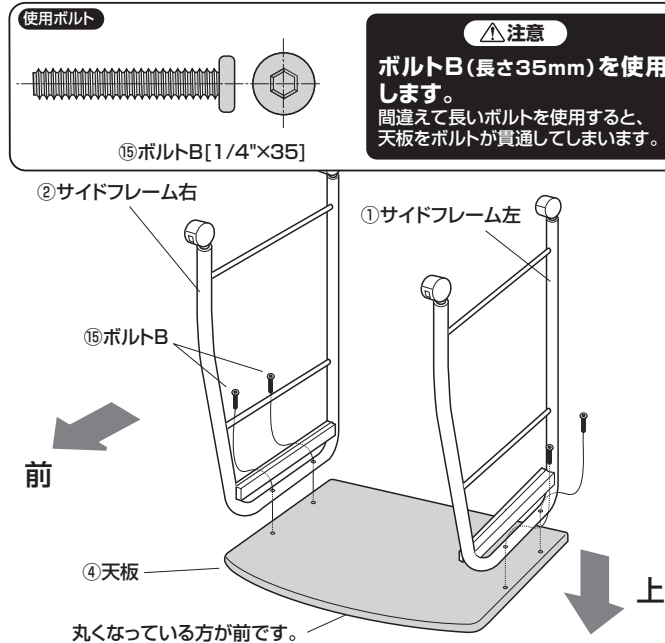


※部品の欠品や破損があった場合は、品番(100-DESK016BKNまたは100-DESK016WN)と上記の部品番号(①~⑩)と部品名(⑩マウステーブルなど)をお知らせください。

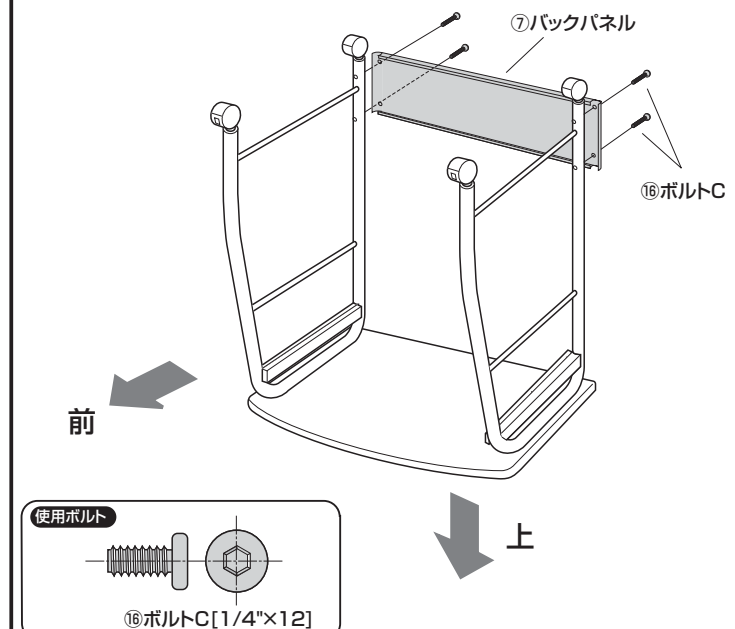
1 サイドフレームにキャスターを取付けます。



2 サイドフレームに天板を取付けます。

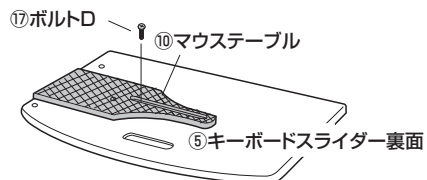


3 サイドフレームにバックパネルを取付けます。

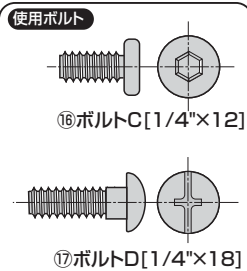
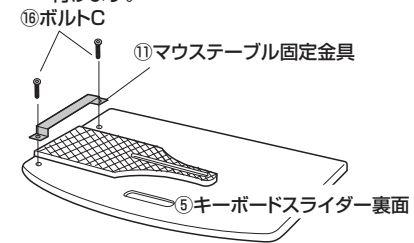


4 キーボードスライダーを裏返し、マウステーブルを取付けます。

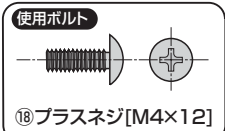
① マウステーブルを、キーボードスライダー裏面のボルト穴に取り付けます。



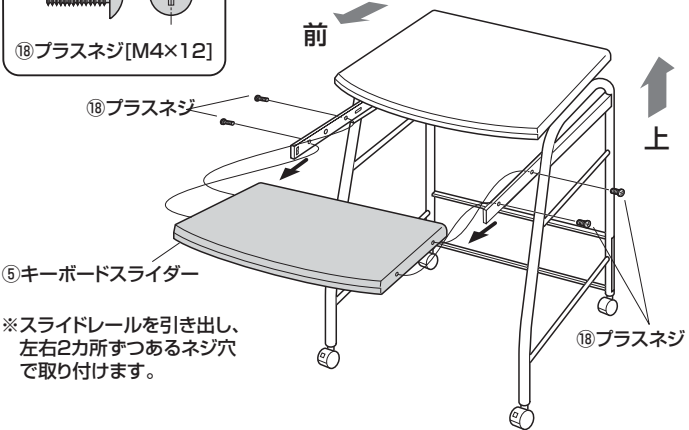
② マウステーブル固定金具を取り付けます。



5 キーボードスライダーをスライドレールに取り付けます。



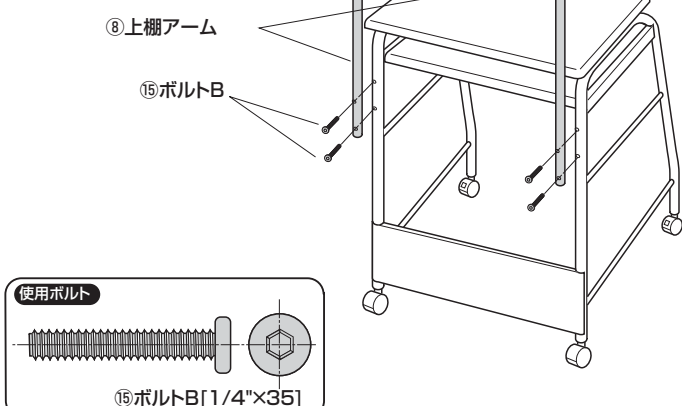
※取り付けの際、スライドレールを落とさないようご注意ください。



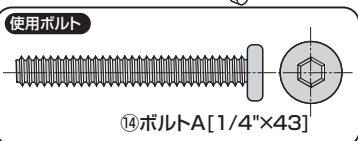
<ご注意>
左右のレールの位置がズれていると、スムーズにスライドしません。
強く手前に引っ張って、左右のレールを全て引き出してから使用してください。

6 上棚アームをサイドフレームに取り付けます。

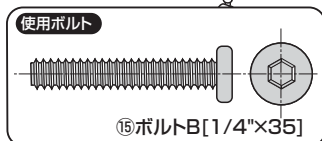
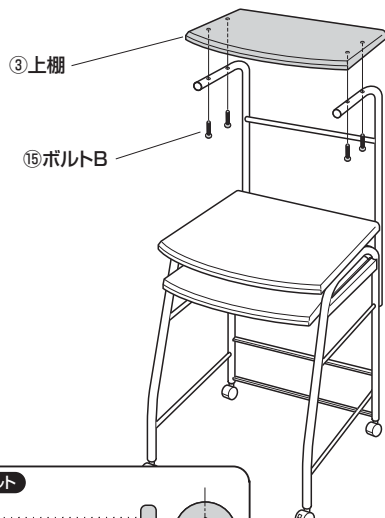
※使用環境にあわせて上棚アームの高さを決めてください。



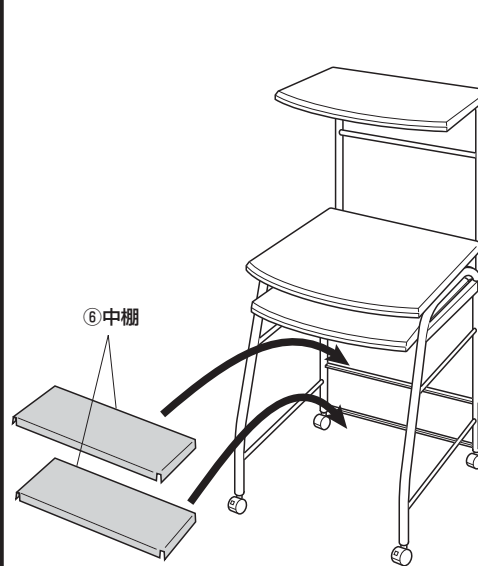
7 補強パイプを取付けます。



8 上棚アームに上棚を取付けます。



9 中棚を任意の位置に取り付けて完成です。



中棚取付けパターン

