

800-BYPUM2

**最初に
ご確認ください。**

●ポンプ 1台
●取扱説明書(本書) 1部

※万一、足りないものがございましたら、お買い求めの販売店にご連絡ください。

ご使用前にこの取扱説明書をよくお読みください。

また、お手元に置き、いつでも確認できるようにしておいてください。

デザイン及び仕様については改良のため予告なしに変更することがございます。

本書に記載の社名及び製品名は各社の商標又は登録商標です。

サンワサプライ株式会社

特長

- ボトルゲージに取付け可能なクリップ式のミニポンプ。
- 平らな面にボトルゲージが付いているフレームには取付け不要です。
- スマートなデザインで自転車の装着してもアクセントになる仕上がり。
- メタルインラインゲージが付いており、どこまで圧をかけたかわかります。

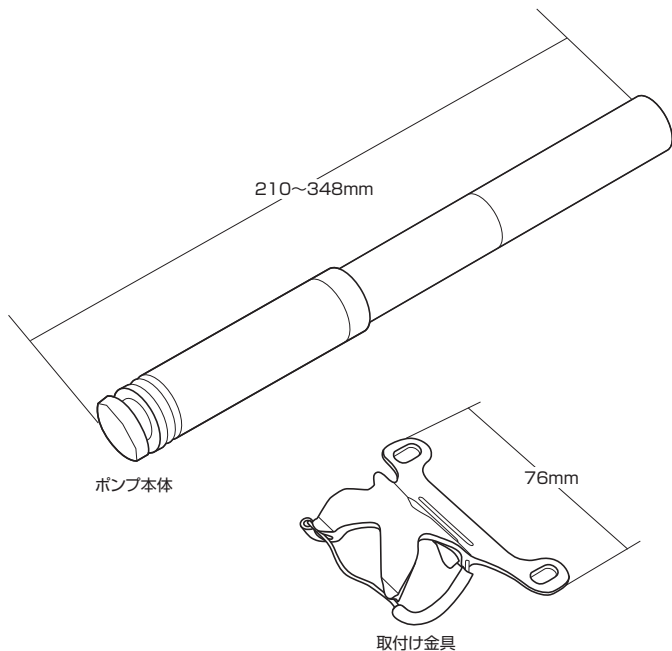
取扱い上の注意

- 本製品の故障、またはその使用によって生じた事故や直接、間接の損害については弊社はその責を負わないものとします。あらかじめご了承ください。
- 用途以外には使用しないでください。
- 本製品を分解・修理・加工・改造はしないでください。
- 本製品に強い振動や衝撃、無理な力を与えないでください。
- 作業を行う際は、必ず水平な場所でスタンド及び自転車を安定させた安全な状態で作業を行ってください。
- 作業を行う際は、周りに危険物(火気、ガスなど)がないか、確認した上で作業を行ってください。

仕様

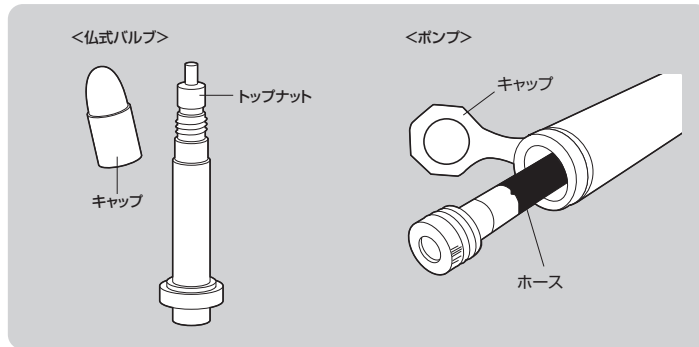
材 質	アルミ製
ピストン範囲	+160mm
最大圧力	160PSI
バルブ形式	仏式のみ
サイズ	φ23×210mm
重 量	101g

寸法図・各部名称

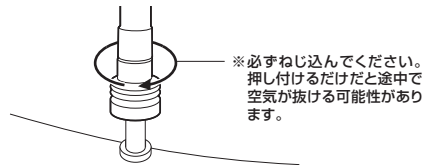


使用方法

■空気の入れ方

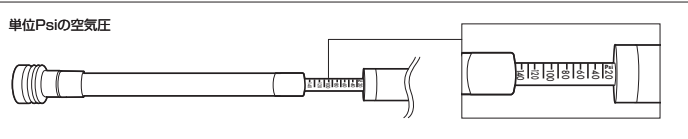
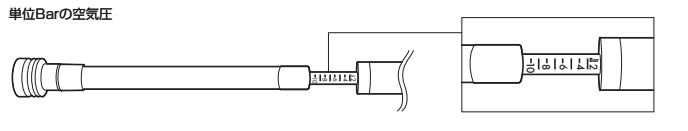


- ①タイヤについているバルブのキャップを外します。
- ②バルブ先端のトップナットをゆるめます。
- ③バルブ先端を一度指で押し、バルブの固着を取ります。
- ④ポンプのキャップを開けホースを引き出し、バルブの先にポンプ先端をねじ込みます。



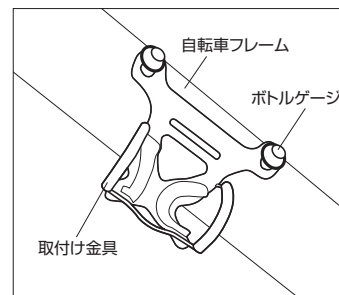
- ⑤本体を伸び縮みさせて適量の空気を入れます。※適正空気圧は各タイヤに明記されています。
- ⑥①②④⑤の逆の手順でホースを外し、トップナットを締めて、キャップを取付けます。

<ゲージの見方>



■自転車への取付け

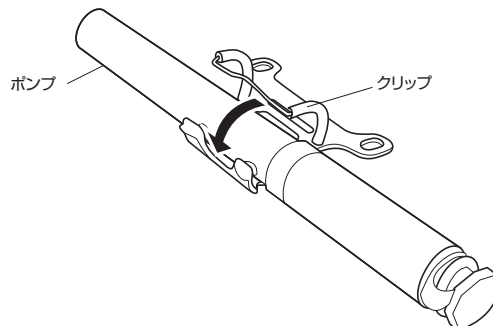
- ①自転車フレームのボトルゲージのネジ穴に合わせて取付け金具を取付けます。



⚠ 注意

ボトルゲージへ取付ける際は、丸型フレーム以外の自転車には、取付けできません。ネジを締めこみすぎるとフレームを傷つける恐れがあります。

- ②取付け金具にポンプをセットし、クリップを矢印の方向にカチッと音がるまで押さえ取付けてください。



本取扱説明書の内容は、予告なしに変更になる場合があります。

サンワサプライ株式会社