

800-BYPUM1

- 最初に
ご確認ください。**
- スタンドポンプ 1台
 - 取扱説明書(本書) 1部

※万一、足りないものがございましたら、お買い求めの販売店にご連絡ください。

ご使用前にこの取扱説明書をよくお読みください。

また、お手元に置き、いつでも確認できるようにしておいてください。

デザイン及び仕様については改良のため予告なしに変更することがございます。

本書に記載の社名及び製品名は各社の商標又は登録商標です。

サンワサプライ株式会社

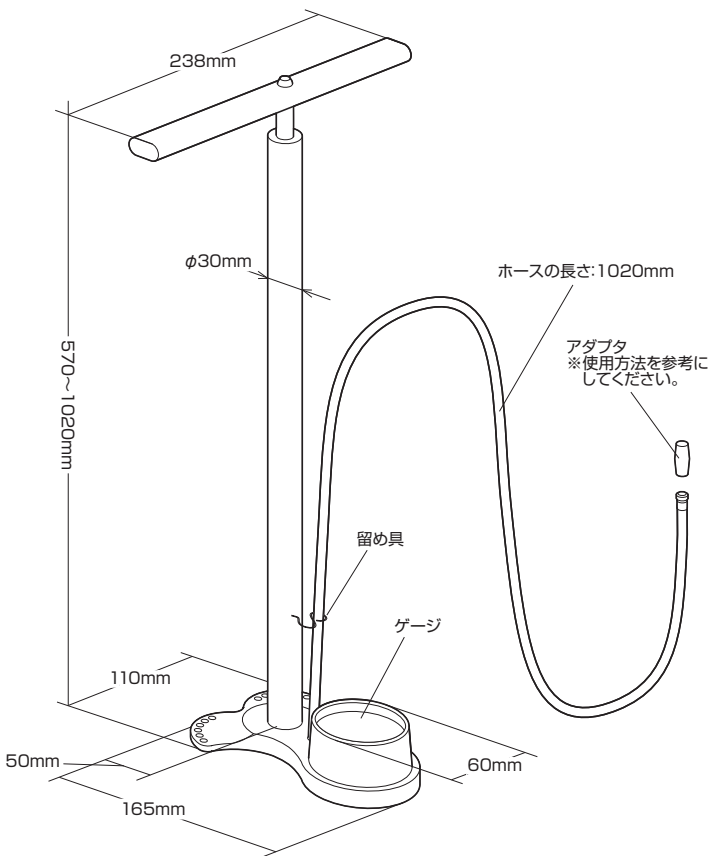
特長

- 円柱およびピストン仕様のポンプです。
- スチール製ハンドルで、手になじむ操作感が優れた形状をしています。
- 1020mmの長いホース付きで、スムーズな取り回しが可能です。
- 見やすい適度なサイズの圧力ゲージ付きで、目安の圧力が目視できます。

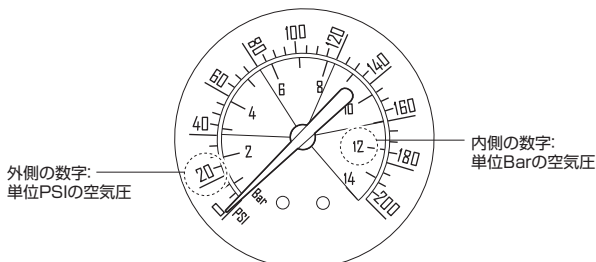
取扱い上の注意

- 本製品の故障、またはその使用によって生じた事故や直接、間接の損害については弊社はその責を負わないものとします。あらかじめご了承ください。
- 用途以外には使用しないでください。
- 本製品を分解・修理・加工・改造はしないでください。
- 本製品に強い振動や衝撃、無理な力を与えないでください。
- 作業を行う際は、必ず水平な場所でスタンド及び自転車を安定させた安全な状態で作業を行ってください。
- 作業を行う際は、周りに危険物(火気、ガスなど)がないか、確認した上で作業を行ってください。

寸法図・各部名称



<ゲージの見方>



使用方法

● 仏式バルブの場合

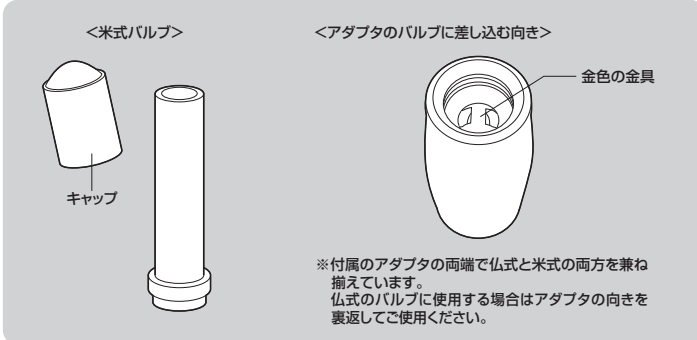


- ① タイヤについているバルブのキャップを外します。
- ② バルブ先端のトップナットをゆるめます。
- ③ バルブ先端を一度指で押し、バルブの固着を取り除きます。
- ④ バルブの先にアダプタをねじ込みます。※アダプタの上記の面をバルブの先に取付けてください。



- ⑤ ホースの先をアダプタの④と反対側にねじ込み、適量の空気を入れます。※適正空気圧は各タイヤに明記されています。
- ⑥ ①②④⑤の逆の手順でアダプタを外し、トップナットを締めて、キャップを取付けます。

● 米式バルブの場合

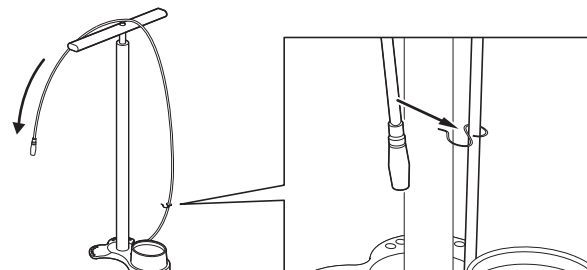


- ① タイヤについているバルブのキャップを外します。
- ② バルブ先端のトップナットをゆるめます。
- ③ バルブの先にアダプタをねじ込みます。※アダプタの上記の面をバルブの先に取付けてください。



- ④ ホースの先をアダプタの③と反対側にねじ込み、適量の空気を入れます。※適正空気圧は各タイヤに明記されています。
- ⑤ ①②③④の逆の手順でアダプタを外し、トップナットを締めて、キャップを取付けます。

収納方法



仕様

材質	ボディ/スチール、ベース/アルミ、ハンドル/スチール
ピストン範囲	450mm
最大圧力	200PSI
バルブ形式	ツインヘッドバルブ(米式・仏式両対応)
サイズ	W165xD110mm×H570~1020mm(圧力計径:60mm、円柱径30mm)
重量	1291g

本取扱説明書の内容は、予告なしに変更になる場合があります。

サンワサプライ株式会社