

200-SL020シリーズ セキュリティワイヤー

内容物：本体×1個

ワイヤー直径/3mm
ワイヤー長/2.1m

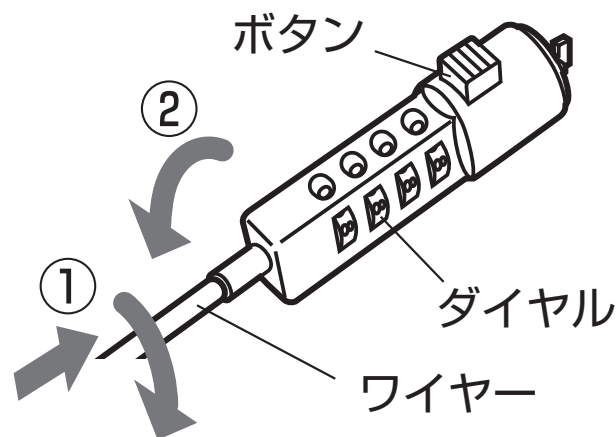
本取扱説明書の内容は、予告なしに変更になる場合があります。

サンワサプライ株式会社

サンワダイレクト / 〒700-0825 岡山県岡山市北区田町1-10-1
TEL.086-223-5680 FAX.086-235-2381

BE/AJ/KTDaTw

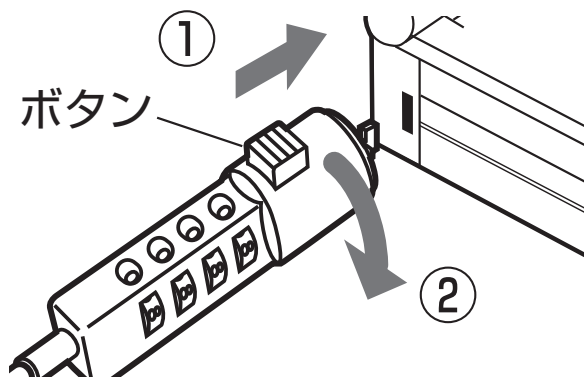
開錠番号の設定方法



ダイヤルの開錠番号は任意の番号に設定できます。(出荷時 **0000**)

- ①ダイヤルを出荷時の **0000** にした後、ワイヤーを中に押し込んで右に回してからダイヤルを回し、好きな番号にします。
 - ②ワイヤーを左に回して戻すとダイヤルがセットされます。
- ※注意：ダイヤルを回している際、ワイヤーがゆるむと、その位置で番号が設定されてしまいます。必ず押し込んだ状態で設定してください。
- ※取付け・取外し・移動時に誤ってケーブルを押し込んでしまい、任意の番号とは違う番号で再設定されてしまう場合がございます。移動時などはケーブルを押し込まないようにご注意ください。

使用方法



- ①ノートパソコンなどのセキュリティスロットに先端部分を差し込みます。
 - ②90°回転させると自動的に抜けなくなります。
 - ③ダイヤルを回せばロックは完了です。
(ダイヤルは必ず4個とも回してください)
- ※ダイヤルを開錠番号に合わせ、ボタンを押しながら90°回転させると抜くことができます。