



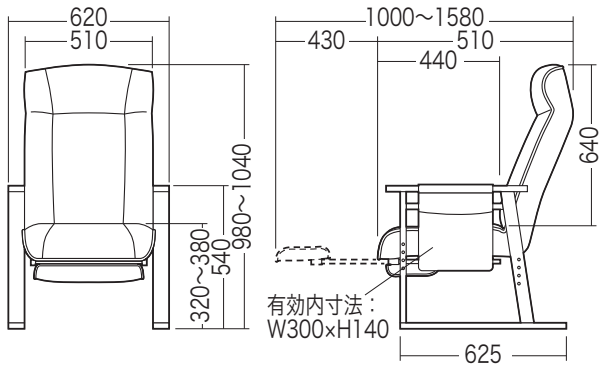
この度は、弊社製品をお買求めいただきましてありがとうございました。  
本製品は組立式になっておりますので、下記の要領で組立ててください。  
パッキングケースの中には、下記の部品が入っています。

**組立説明書は組立て後も  
大切に保管してください。**

この製品を第三者に貸し出すときは、この説明書も共に  
貸し出し、よく読んでから使用するようご指導ください。

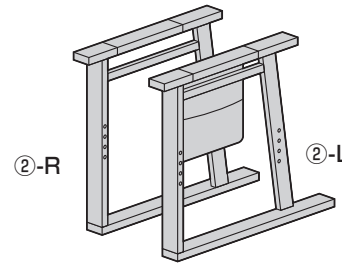
★用意していただくもの・・・  
手袋（組立て時のケガ等を防ぐために必ず着用してください）

**完成図**



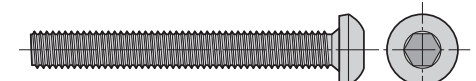
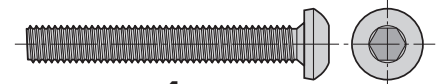
**組立て部品**

※部品の欠品や破損があった場合は、品番(150-SNCH014など)と  
下記の部品番号(①~⑤)と部品名(六角レンチなど)をお知らせください。



**ボルトセット**

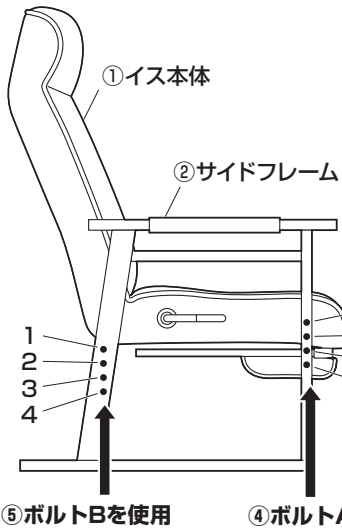
③ マイナスドライバー兼六角レンチ × 1本



**1 イス本体にサイドフレームを取付けます。**

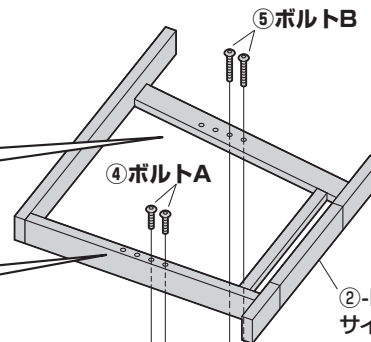
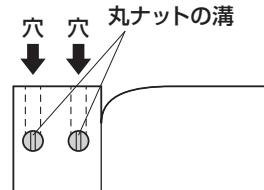
**横から見た図**

座面は3段階で高さ調節ができます。  
高……ネジ穴1と2を使用  
中……ネジ穴2と3を使用  
低……ネジ穴3と4を使用

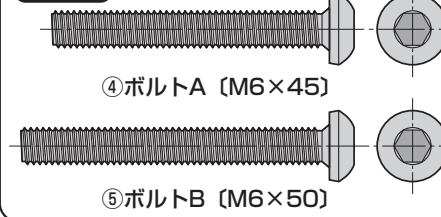


**前から見た図**

付属のマイナスドライバー兼六角  
レンチでイス本体の丸ナットの  
溝を穴の方向に合わせます。



**使用ボルト**

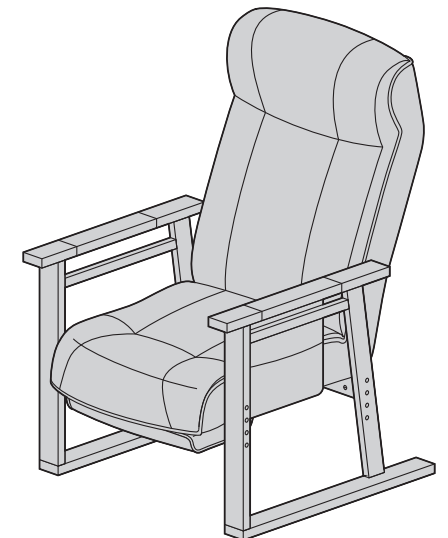


▲ 注意 ▲  
ボルトはしっかりと最後まで  
締め込んでください。

※同様にサイドフレーム(左)を  
同じ高さに取り付けます。

**2 イス本体を起して完成です。**

▲ 注意 ▲  
可動部分で指などを挟まない  
ように十分ご注意ください。



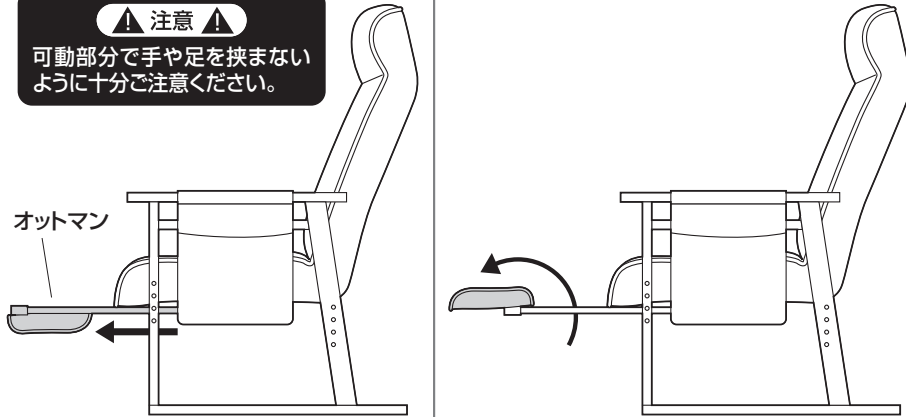
## オットマンの使用方法

①座面の下からオットマンを引き出します。

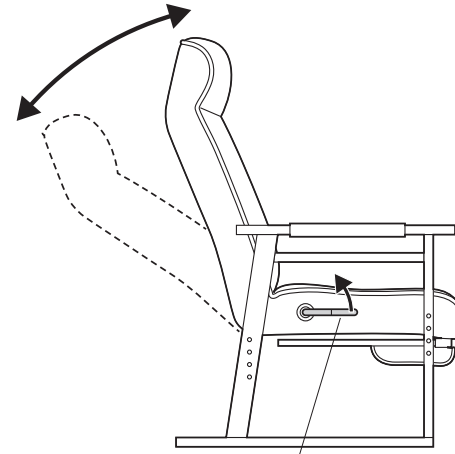
②オットマンを180°回転させます。

### ▲ 注意 ▲

可動部分で手や足を挟まないように十分ご注意ください。



## 背もたれの角度調節方法



レバーを引き上げると背もたれの角度調節ができます。

## チェアの品質表示

外形寸法：幅620×奥行1000～1580×高さ980～1040mm  
(座面高さ320～380mm)

構造部材：座部・背もたれ部/合板 サイドフレーム/木材

張り材：PUレザー

クッション材：ウレタンフォーム

### ▲ 使用上の注意

- 直射日光の当たる場所や高温、湿気及び乾燥の著しい場所を避けてください。
  - 滑りやすい床面で使用しないでください。
  - 用途以外で使用しないでください。
  - 2ヶ月毎を目安に、ボルトやネジを定期的に締め直してください。
  - ボルトやネジがゆるんだ状態では使用しないでください。
  - 座面や肘あての上に登らないでください。転倒の原因になります。
  - 可動部に手足などを挟まないように注意してください。
  - 著しい汚れを落とす場合は、薄めた中性洗剤を使用してください。
  - 座面に勢いよく座らないでください。勢いよく座ると、座面に体重の3～4倍の荷重がかかり、チェアが破壊される恐れがあります。
  - 同時に2人以上で腰掛けないでください。
  - 各調整ボルト、ネジ、ビスなどを含むパーツ類が1つでも紛失、破損、消耗した場合は、純正品による修理が完了するまで使用しないでください。
- ※以上の注意に従ってご使用いただかない場合、大きな事故につながる危険がありますので、必ず守ってください。