

この度は、弊社製品をお買求めいただきましてありがとうございました。
本製品は組立式になっておりますので、下記の要領で組立ててください。
パッキングケースの中には、下記の部品が入っています。

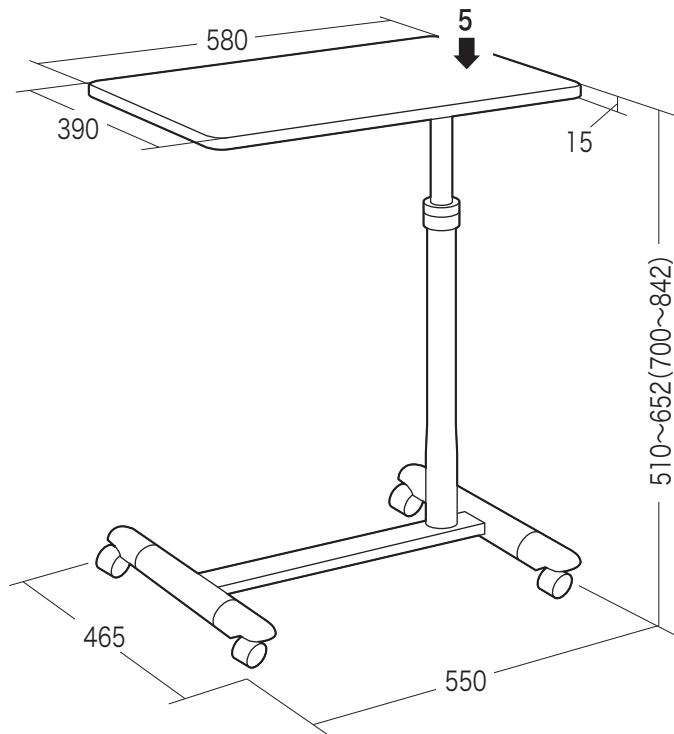
**組立説明書は組立て後も
大切に保管してください。**

この製品を第三者に貸し出すときは、この説明書も共に
貸し出し、よく読んでから使用するようご指導ください。

★用意していただくもの……プラスドライバー、
手袋(組立て時のケガ等を防ぐために必ず着用してください)

完成図

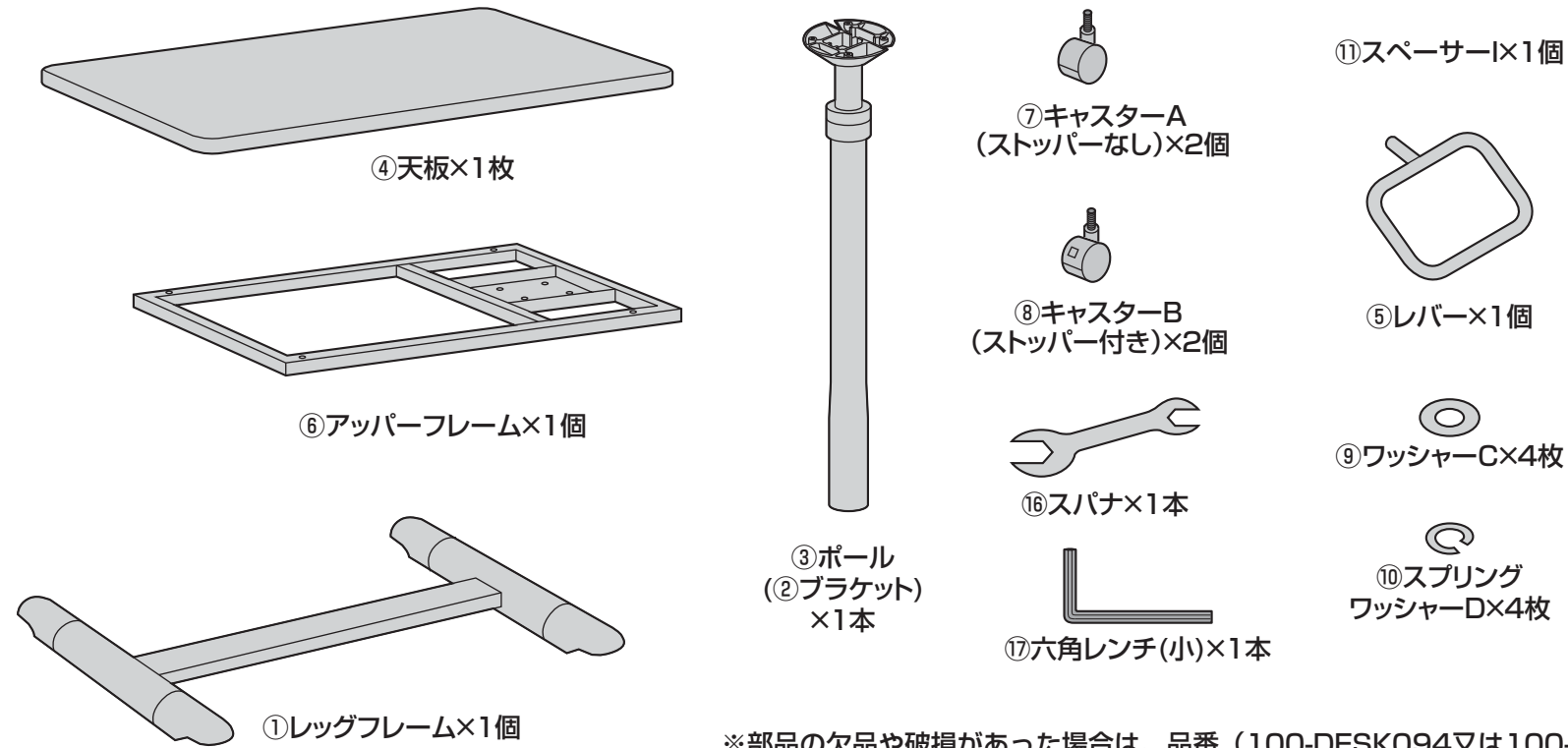
()内は100-DESK095シリーズ



総耐荷重 5kg

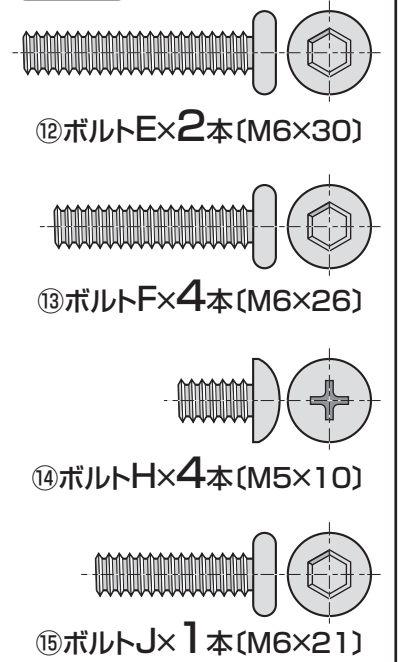
組立て部品

※各部品には①～⑥(A)～(J)のシールが貼ってあります。



※部品の欠品や破損があった場合は、品番(100-DESK094又は100-DESK095)と上記の部品番号(①～⑰)と部品名(⑤レバーなど)をお知らせください。

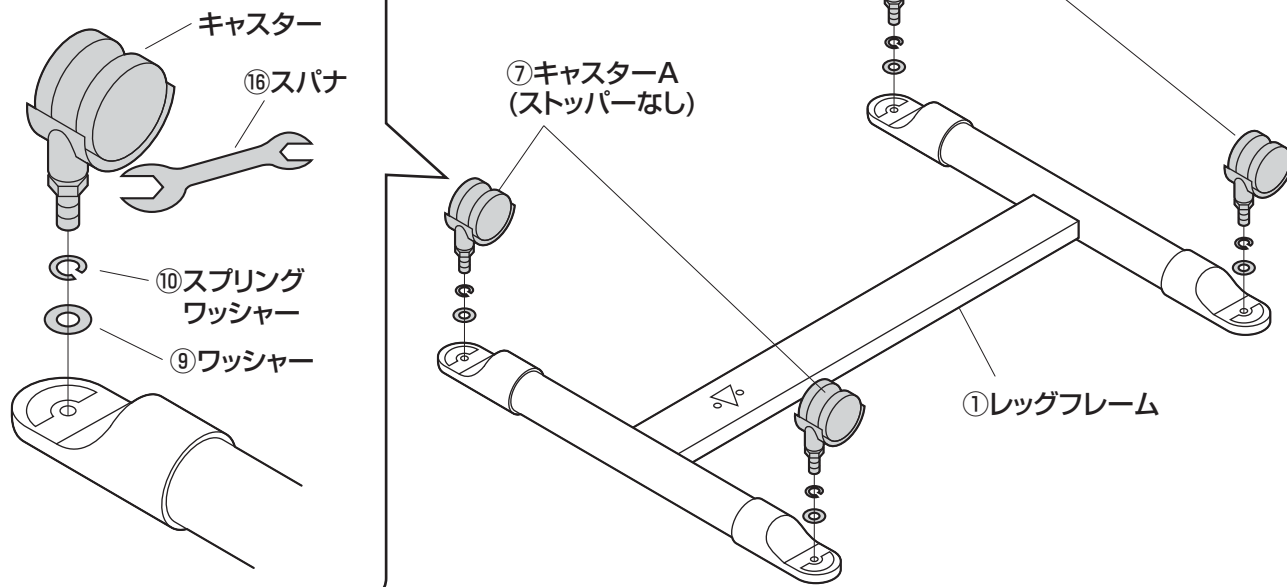
使用ボルト



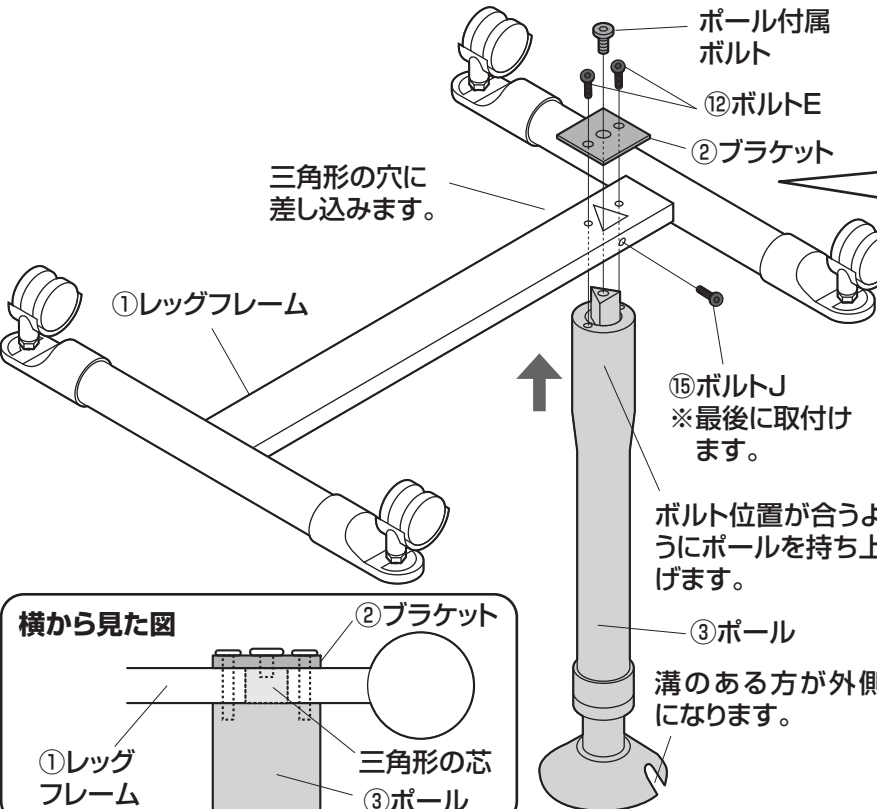
1 レッグフレームにキャスターを取付けます。

拡大図

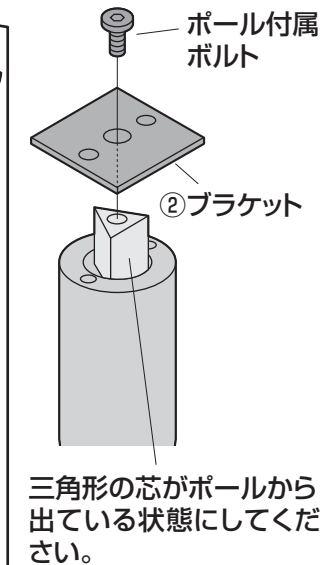
スパナでキャスターを
締め付けます。



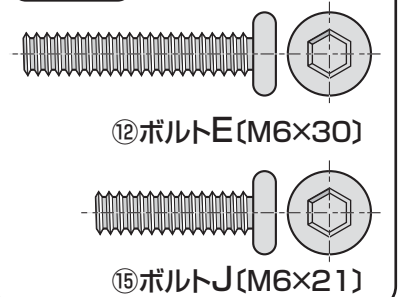
2 レッグフレームにポールを取付けます。



ポール底面のブラケットを一旦取外し、レッグフレームを挟むように再度取付けます。



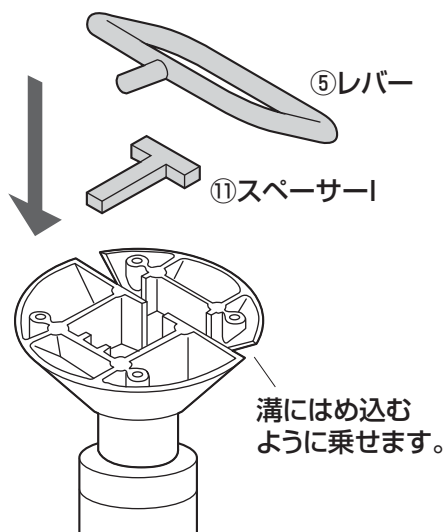
使用ボルト



**使用するボルトの長さに
注意してください。**
長さが近いボルトがありますが、上記のボルトを使用してください。

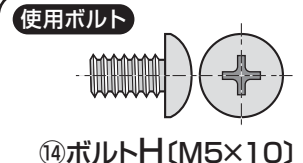
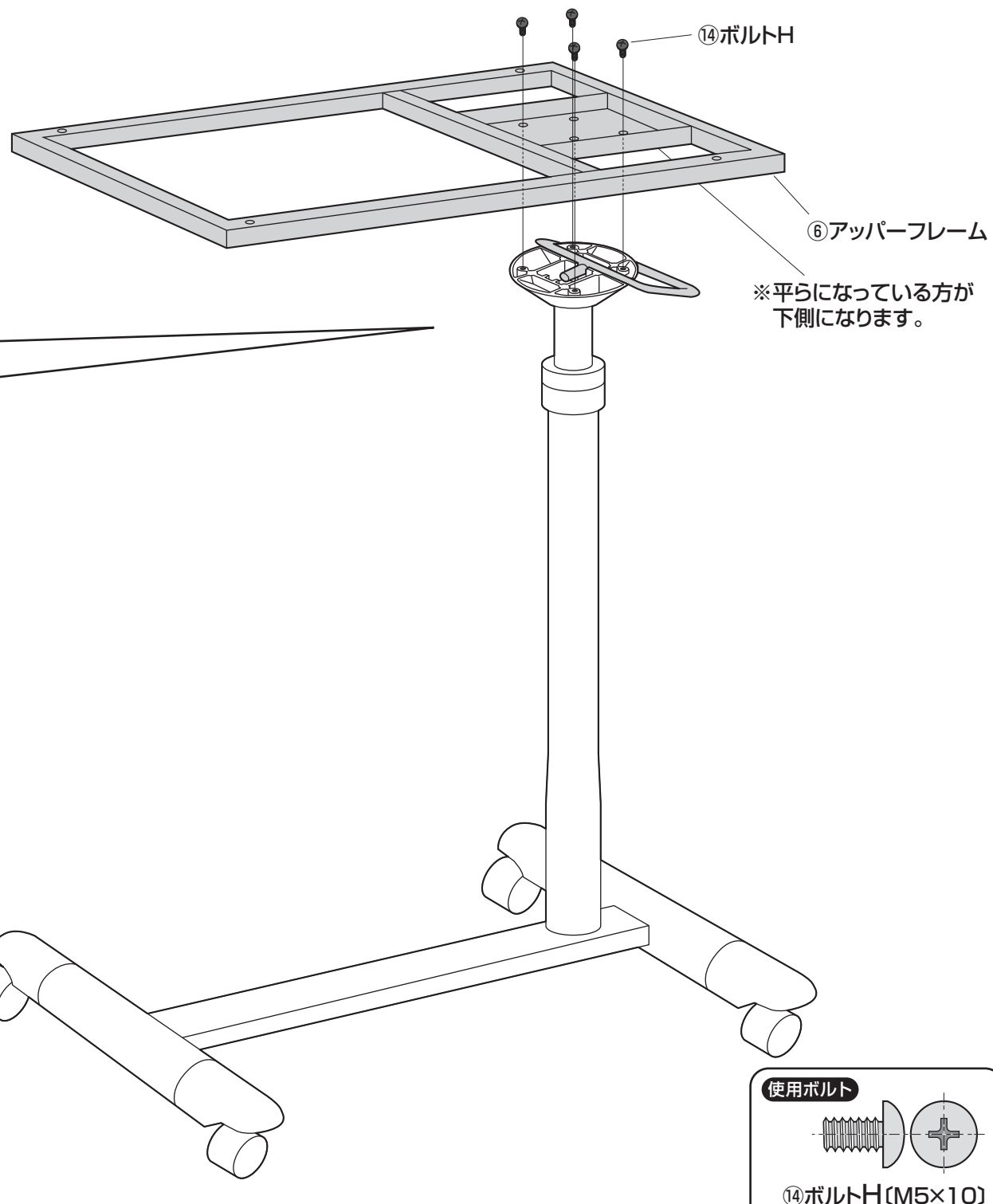
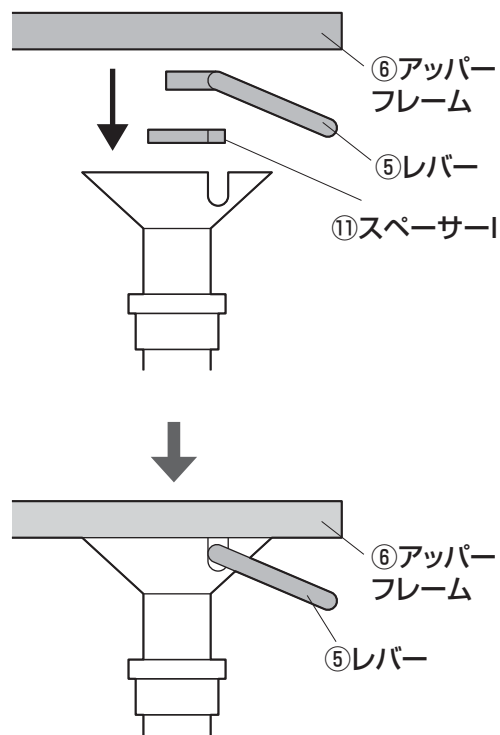
3 アッパーフレームを取付けます。

※ポール上部にスペーサーI、レバーを乗せ、アッパーフレームで押さえるように取付けます。

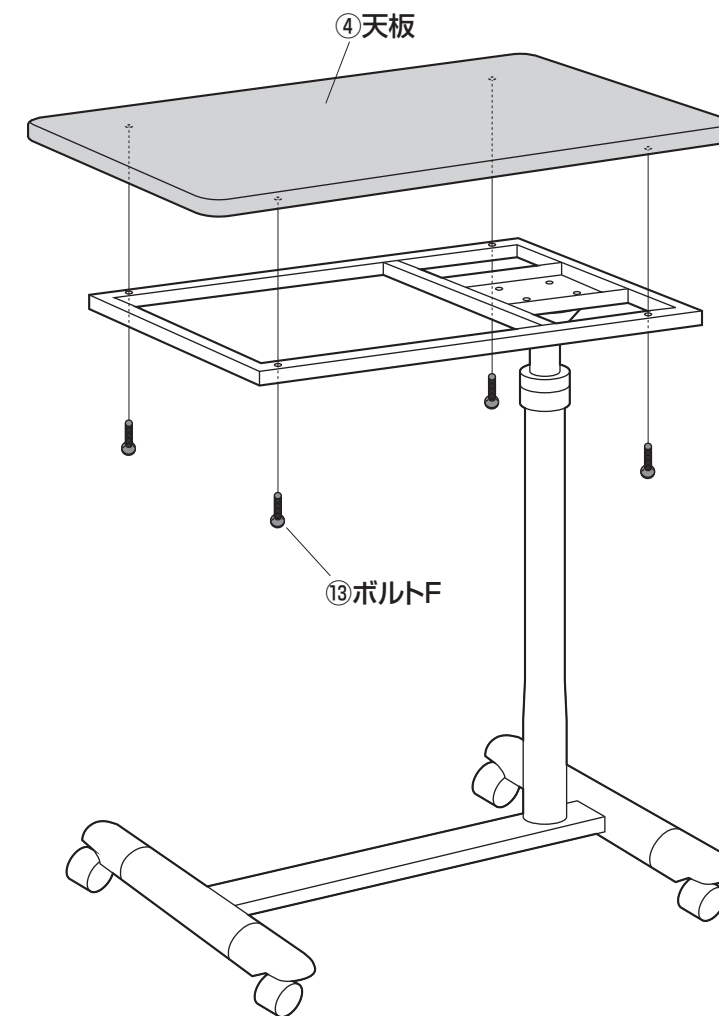


※レバーは下図の向きで取付けます。

横から見た図



4 天板を取付けて完成です。



横から見た図

レバーを上方向に引くと高さ調節ができます。

※組み立て後、2~3回上下させてからご使用を開始してください。

