

この度は、弊社製品をお買求めいただきましてありがとうございました。  
このシェルフ付きデスクは組立式になっておりますので、下記の要領で組立ててください。  
パッキングケースの中には、下記の部品が入っています。

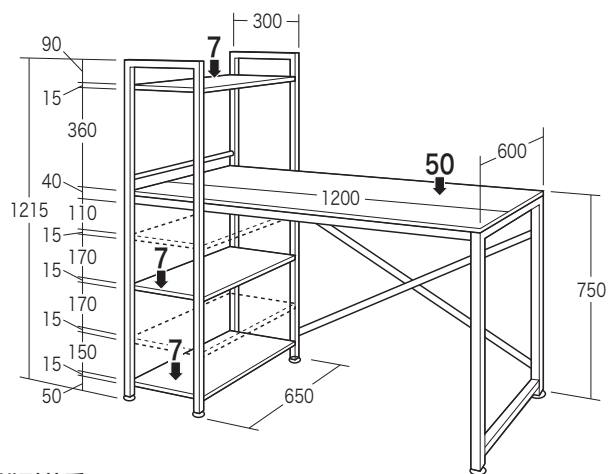
★用意していただくもの・・・プラスドライバー、  
手袋（組み立て時のケガ等を防ぐために必ず着用してください）

※このシェルフ付きデスクは組立て方法によって下図の様に2通りの使い方ができます。  
用途に合わせて組立ててください。

※棚を左側、右側のどちらにするかによって、組立て手順⑤以降が異なります。  
※組立て手順①～④は共通です。

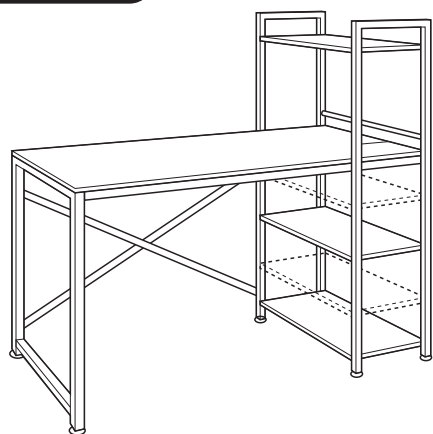
**完成図**

**A 棚を左側にする場合**

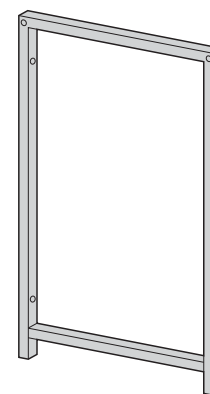
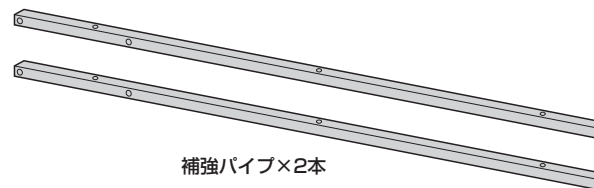
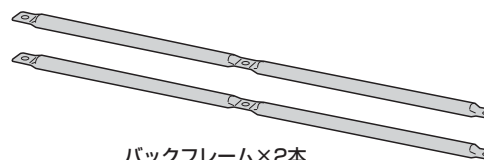
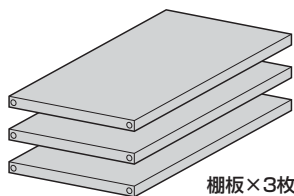
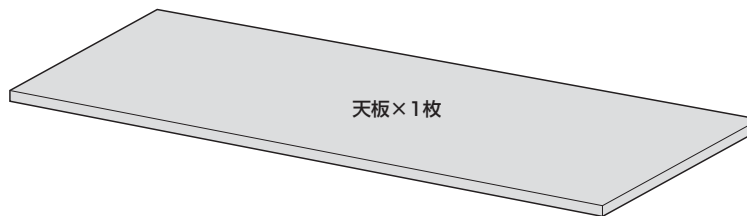


総耐荷重 70kg

**B 棚を右側にする場合**



**組立て部品**



サイドフレームA×2個

サイドフレームB×1個

**使用ボルト**

- ボルトA×14本 (M6×35)
- ボルトB×4本 (M6×60)
- ボルトC×1本 (M6×12)
- 木ねじ×12本 (4.8×50)



丸パイプ×1本



袋ナット×9個



ワッシャー×9枚



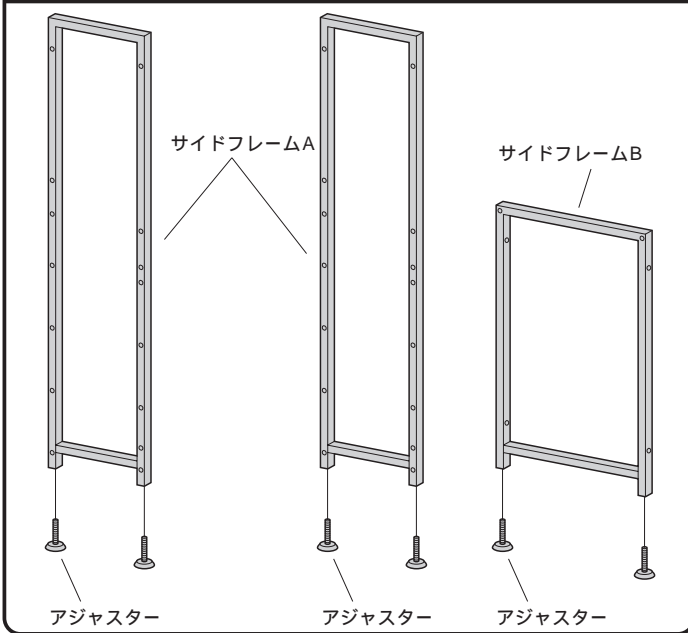
アジャスター×6個



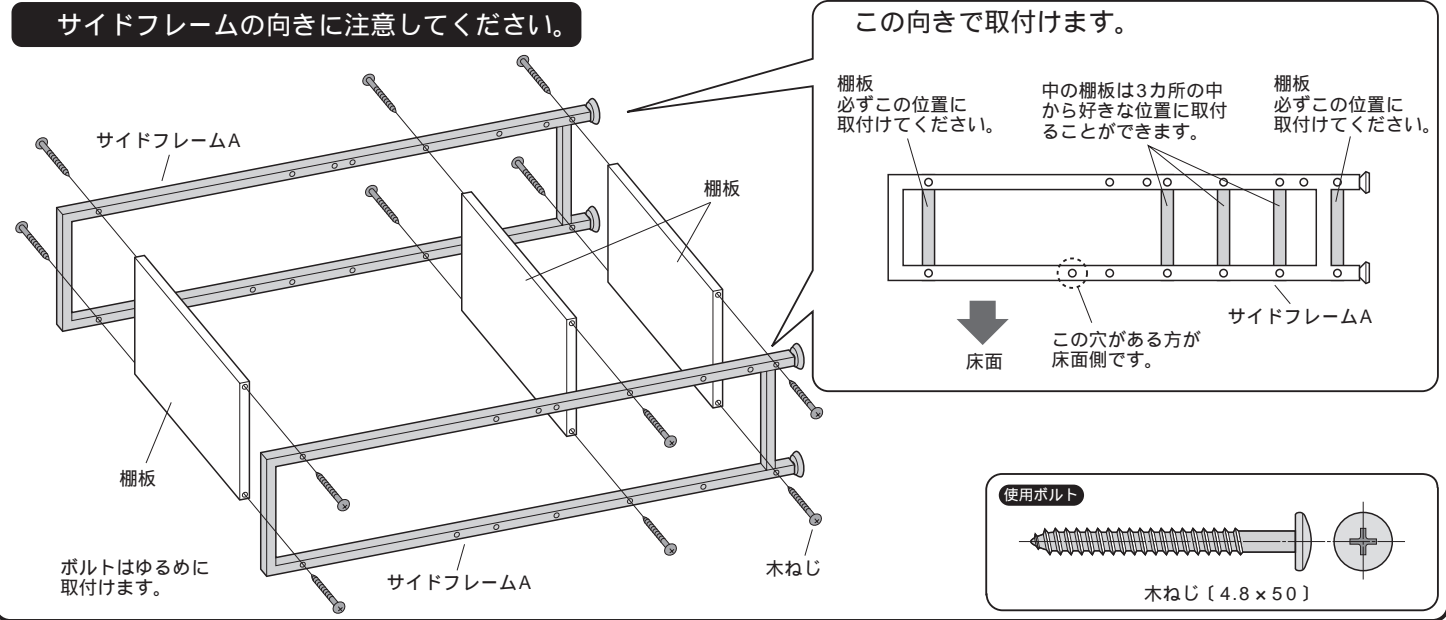
スパナ×1個

# A B 共通の組立て方法

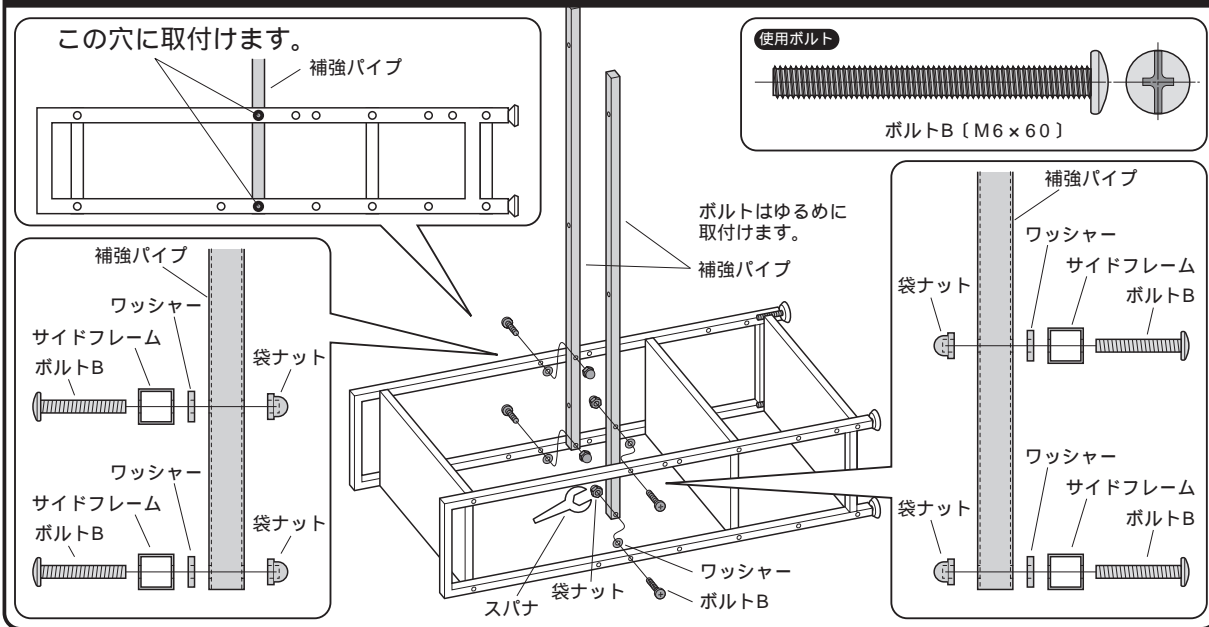
## 1 サイドフレームにアジャスターを取付けます。



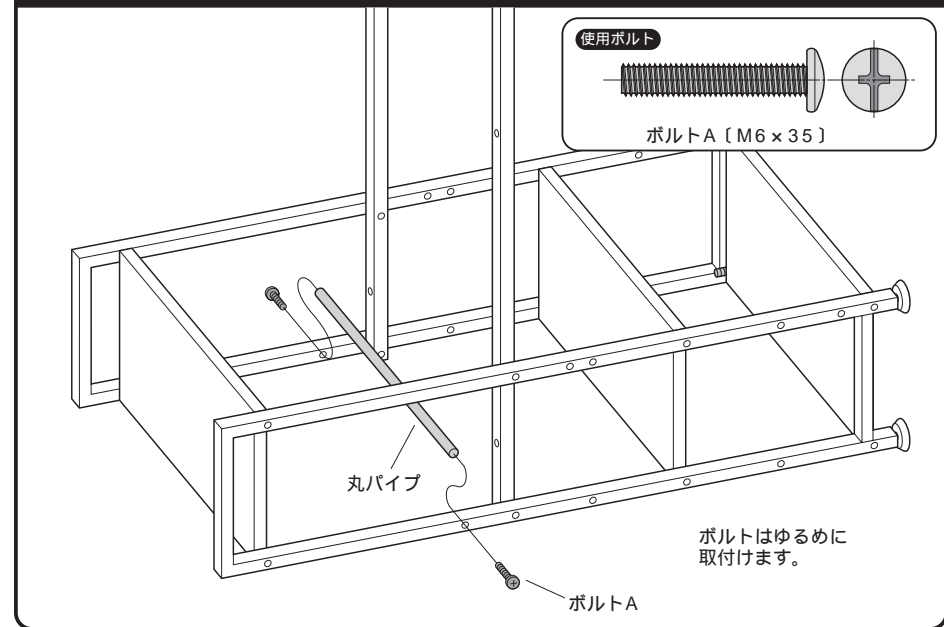
## 2 サイドフレームに棚板を取付けます。



## 3 補強パイプを取付けます。



## 4 丸パイプを取付けます。



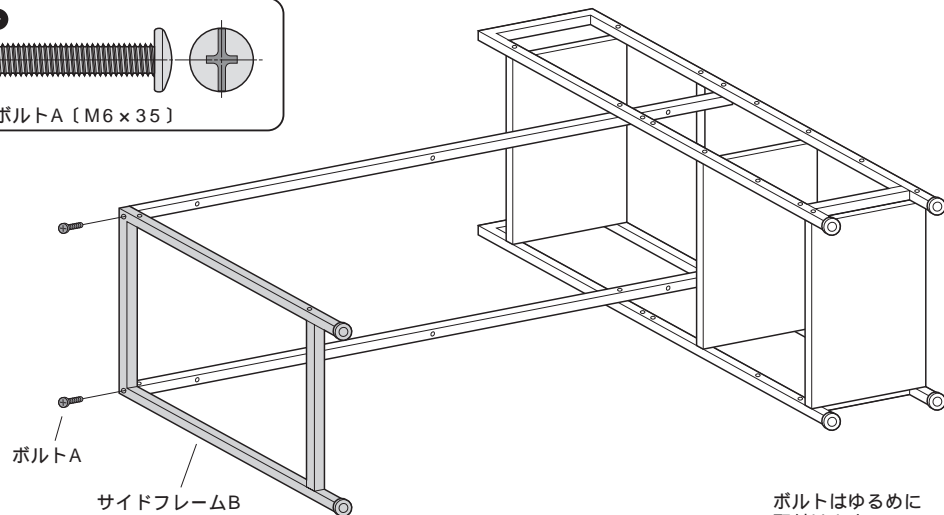
## A 棚を左側にする組立て方法

### 5 デスクを倒し、サイドフレームBを取付けます。

使用ボルト



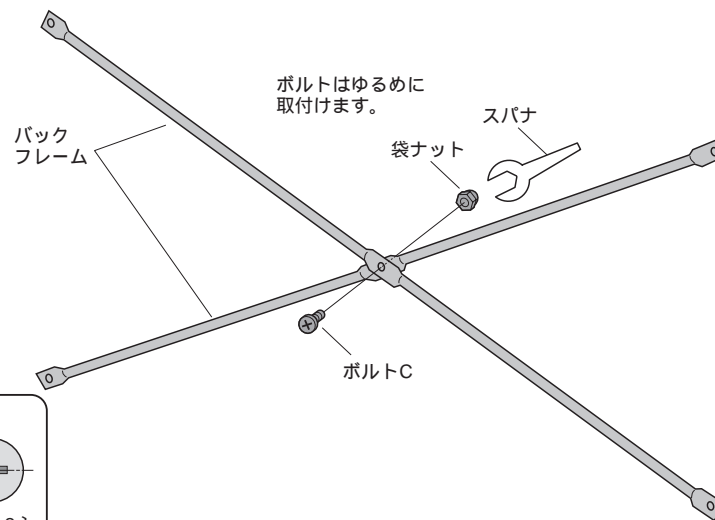
ボルトA [M6 x 35]



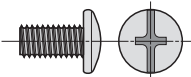
ボルトはゆるめに取付けます。

### 6 バックフレームを組立てます。

バックフレームの中心をボルトCと袋ナットで固定します。



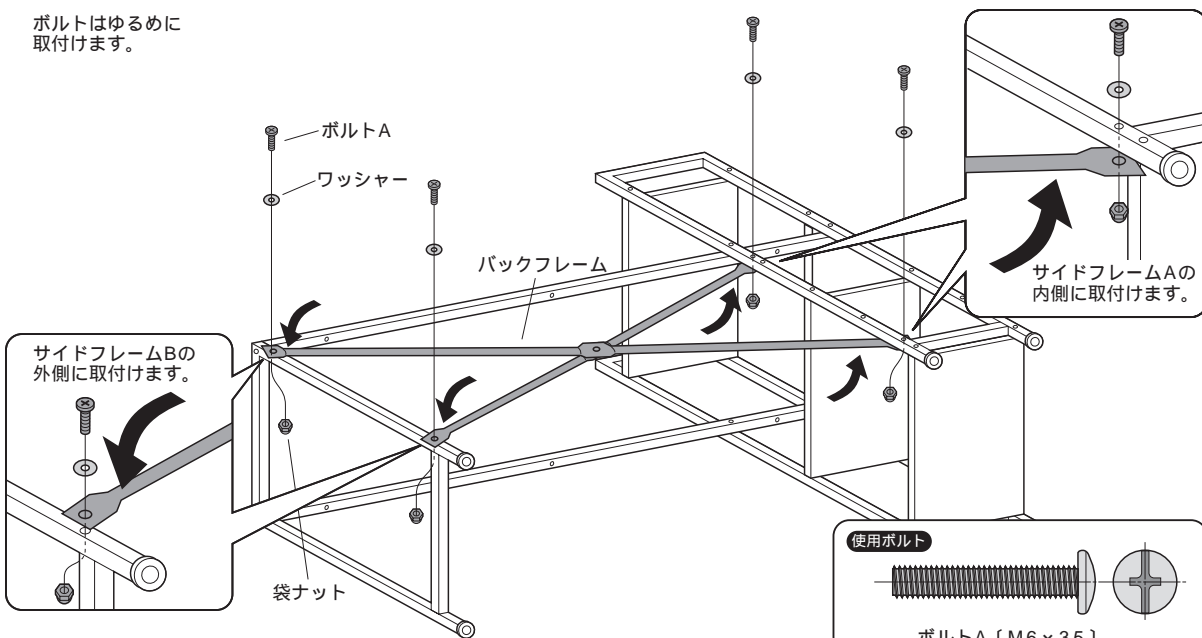
使用ボルト



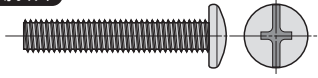
ボルトC [M6 x 12]

### 7 バックフレームを取付けます。

ボルトはゆるめに取付けます。

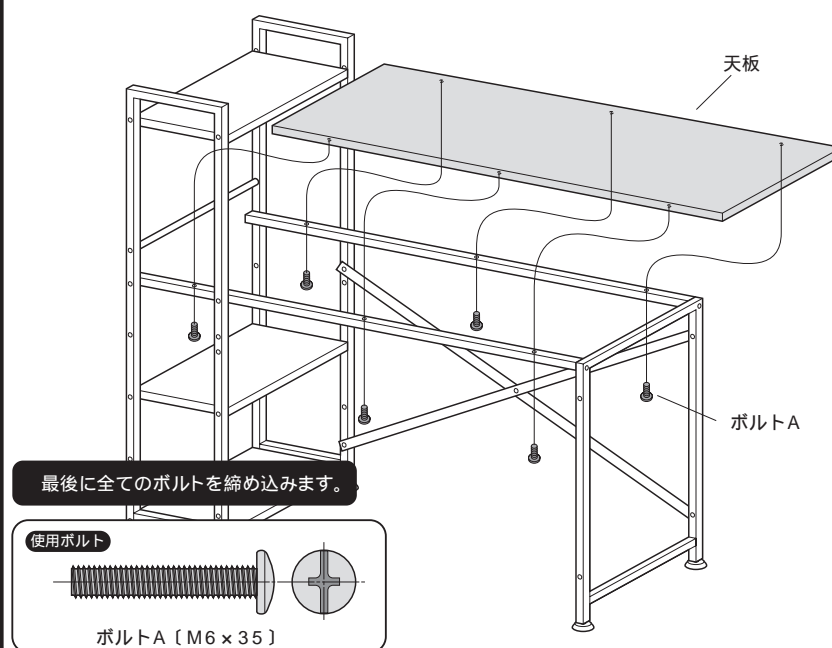


使用ボルト

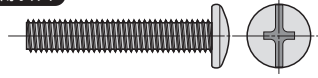


ボルトA [M6 x 35]

### 8 デスクをおこし、天板を取付けて完成です。



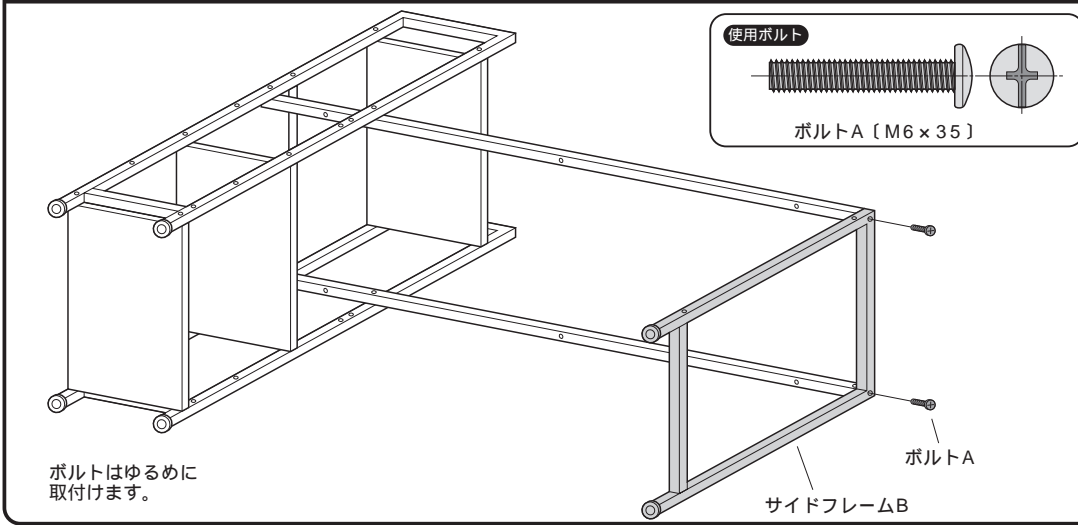
使用ボルト



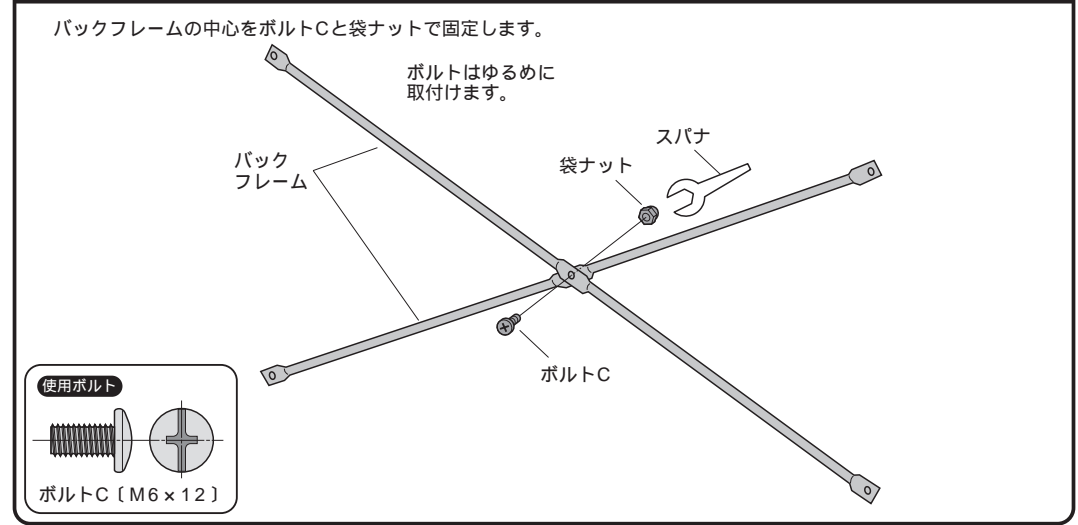
ボルトA [M6 x 35]

## B 棚を右側にする組立て方法

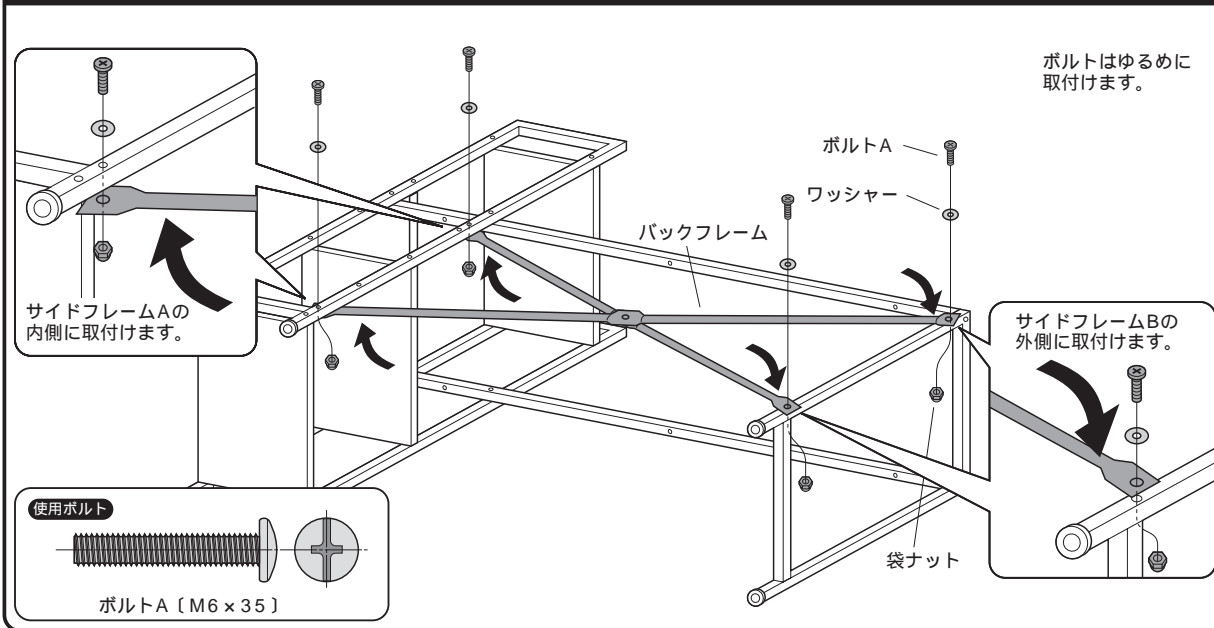
### 5 デスクを倒し、サイドフレームBを取付けます。



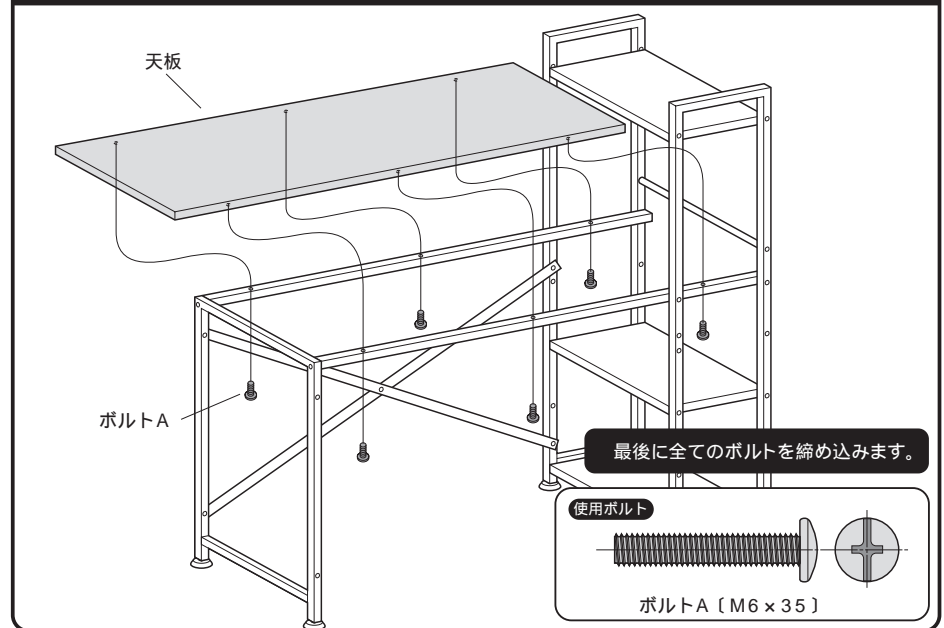
### 6 バックフレームを組立てます。



### 7 バックフレームを取付けます。



### 8 デスクをおこし、天板を取付けて完成です。



製品に関するお問い合わせ  
製品の品質管理には細心の注意を払っていますが、万一、不都合な点や製品に関するお問い合わせなどございましたら、お買求めの販売店又は右記までお気軽にご相談下さい。

08/10/TT0ac

サンワサプライ株式会社

サンワダイレクト / 〒700-0825 岡山市田町1-10-1

☎086-223-5680 (祝祭日を除く月～金 am9:00～pm18:00)

E-mail: direct@sanwa.co.jp